

Rincalzatrice a batte vibranti con meccanismo di rotazione RST03HD 14 - 24t

Con la rincalzatrice a batte vibranti RST03HD dotata di meccanismo di rotazione integrato, la compattazione della ghiaia sulla massicciate non è solo rapida, a anche efficiente e conveniente - ideale per escavatore a due vie con un peso operativo da 14t a 24t.

- ▷ **Peso proprio ridotto.**
- ▷ **Completa** di unità vibrante e meccanismo di rotazione integrato con 2 motori di azionamento.
- ▷ **Efficiente:** la potente e silenziosa pinza rincalzatrice a batte vibranti porta la ghiaia sotto al binario e la stabilizza mediante l'unità vibrante installata. I bracci si spostano verso e sotto la traversa, comprimono il fondo in modo ottimale e risolvono dunque la massicciata.
- ▷ **Flessibile:** bracci adattabili e applicazione di forza.
- ▷ **Frequenza elevata e flessibile.**
- ▷ **Struttura silenziosa.**
- ▷ La **robusta gomma antivibranti** impedisce una vibrazione eccessiva contro alla macchina.
- ▷ **Profondità di penetrazione adattabile** per traverse in calcestruzzo armato precompresso oppure acciaio e legno.



Avete domande?
scs@kinshofer.com

Rincalzatrice a batte vibranti RST03HD

Tipo	Area di penetrazione	Peso	Lunghezza	Altezza	Larghezza	Elementi di penetrazione	Forza di penetrazione
	A		B	C			
	(mm)	(kg)	(mm)	(mm)	(mm)	(Pezzi)	(kg)
RST03HD	195 - 650	1025	840	1600	635	4	7500

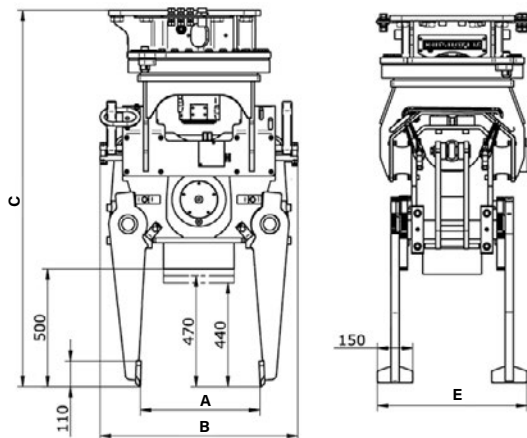
Contenuto della fornitura: Rincalzatrice a batte vibranti, unità vibrante, meccanismo di rotazione KINSHOFER incl. 2 motori di azionamento

Nota: si adatta a qualunque tipo di traversa.

Accessori

Tipo	Descrizione
T650 rigid	Adattatore filettato per l'alloggiamento sull'attacco rapido "Atlas" T620
RST03-Rack	Telaio di trasporto per RST03HD

Nota: per altri adattatore di montaggio, vedere accessori



Telaio di trasporto opzionale



Requisiti dispositivo di trasporto

Tre circuiti idraulici necessari, due a doppio effetto (apertura / chiusura e rotazione) e uno a semplice azione (vibrazione), con linea di ritorno al serbatoio libera e tubazione di recupero dell'olio

Pressione di servizio	Pressione di servizio	potenza specifica consigl.	potenza specifica consigl.	potenza specifica consigl.
Apertura/chiusura/vibrazione	Rotazione	Apertura/chiusura	Vibrazione	Rotazione
15 MPa (150 bar)	max. 14 MPa (140 bar)	50 - max. 85 l/min	40 - 45 l/min a 150 bar (linea di ritorno libera necessaria)	25 - max. 45 l/min