



# MARTELLI DEMOLITORI IDRAULICI KSB e KFX



# DEMOLIZIONE INTELLIGENTE

## Serie KSB per escavatori fino a 12.5t

La serie di demolitori KSB, per escavatori con peso operativo da 0.5 a 12.5 ton, che beneficia della design distintivo 'monoblocco', prodotto in un unico pezzo e senza tiranti – questa caratteristica conferisce alla struttura estremamente durevole e resistente alla leva durante il funzionamento.

I demolitori lavorano con recupero inerziale di energia dell'azoto – un gas che fornisce maggiore potenza alla macchina e meno stress sul braccio dell'escavatore. Tradizionalmente, i martelli con recupero energetico dell'azoto richiedono ricariche frequenti – ma con lo speciale sistema di tenuta della nuova gamma KSB, la durata della carica può essere aumentata fino al 300%.

La serie offre una stabilità senza rivali pressione dell'azoto rimanente tollerante alla contropressione. Il distintivo anche il design dell'involucro sigillato insonorizzate, emissione bassa livelli di rumore durante il funzionamento.

La nuova serie KSB ha un'ampia intervallo di calibrazione del richiesto flusso d'olio per una configurazione più semplice.

Assicura anche la forma affusolata ottima visibilità durante il funzionamento, permettendo all'operatore di lavorare vicino a muri e altre strutture.

Il percorso del tubo è favorevole come tubi rientrano nella larghezza dell'interruttore.

Ci sono sette utensili diversi e intercambiabili per i martelli.



## Utensili per serie KSB



**SCALPELLO (Moil point)**  
Scalpellino a rocce di durezza medio-alta e monostrato



**CONO (Blunt)**  
Scalpellino cono a rinforzato e rocce molto compatte



**PIRAMIDE (Pyramid)**  
Scalpellino piramide a rinforzato e rocce molto compatte



**PIATTO (Flat chisel)**  
Scalpellino piatto a rocce di durezza medio-alta e a strati



**TAGLIALEGNA (Wood)**  
Scalpellino taglialegna a tagliare tutti i tipi di legno



**BATTIPALO (Pile driver)**  
Scalpellino battipalo a piantare pali di legno o calcestruzzo



**TAGLIASFALTO (Asphalt)**  
Scalpellino tagliasfalto a tagliare l'asfalto







## 1 Più potenza, meno vibrazioni e minore manutenzione.

I demolitori KSB lavorano con recupero inerziale di energia dell'azoto, ottenendo quindi più potenza (oltre il 30%) e meno vibrazioni, grazie alla camera di azoto. Notevole è la riduzione dei costi di manutenzione per via dell'assenza di membrana all'interno del demolitore.

## 2 Lunga durata della carica di azoto.

In passato, i demolitori richiedevano frequenti cariche di azoto, mentre adesso, con il nuovo sistema di guarnizioni e le mescole sviluppate da Freudenberg, sono in grado di garantire una tenuta del gas pari al 300% in più rispetto al passato.

## 3 Tubi protetti.

I tubi sono completamente protetti nella carcassa e sono adatti per ogni tipo di lavoro, soprattutto in spazi ristretti.

## 4 Corpo silenziato.

La particolare costruzione, con carcassa chiusa, così come l'inserimento di materiale fonoassorbente, ha permesso di raggiungere livelli di rumorosità molto bassi per un demolitore.

## 5 Doppio fermautensile.

Il sistema di bloccaggio dell'utensile a doppio perno consente un'usura adeguata e uniforme degli stessi e garantisce intervalli di manutenzione meno frequenti.

## 6 Corpo monoblocco senza tiranti.

L'intera serie SB beneficia della particolare costruzione "monoblocco"; questa caratteristica conferisce alla struttura un'elevata resistenza agli sforzi di leveraggio durante il lavoro. Il demolitore è costruito in un unico pezzo ed è senza tiranti, il che significa maggiore produttività e minore manutenzione.

## 7 Solo due parti di movimento.

## 8 Per qualsiasi tipo di installazione (pressurizzazione).

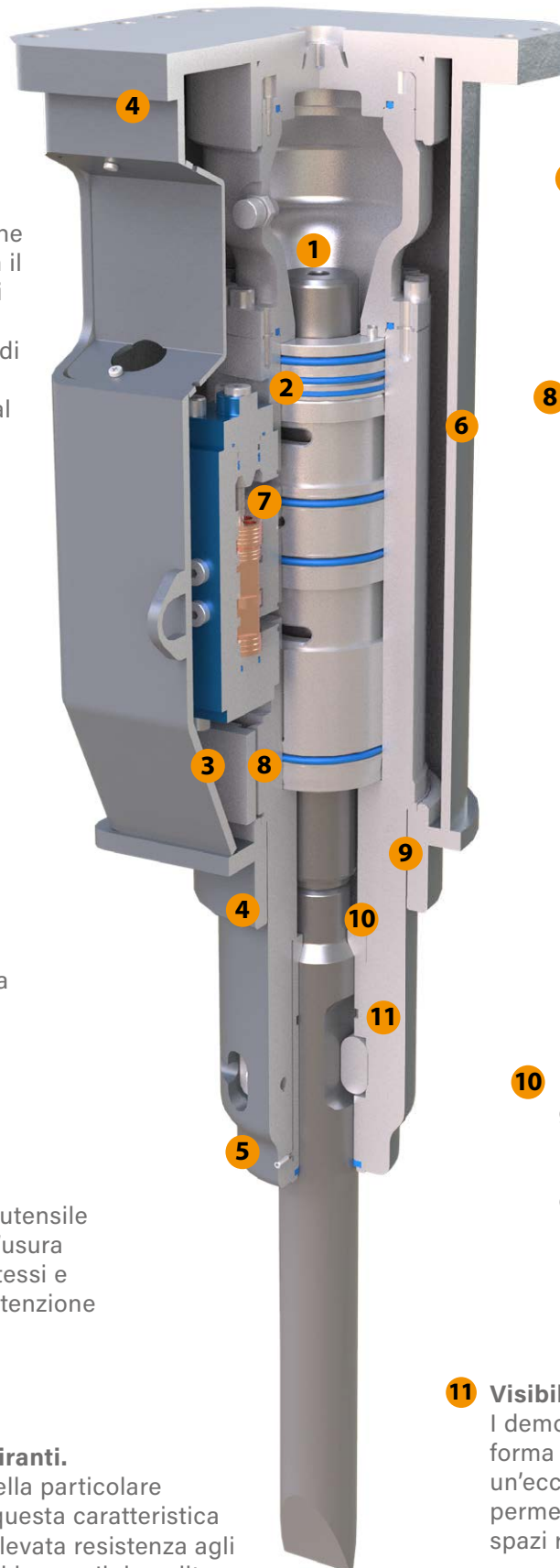
La serie KSB tollera valori di contropressione elevati e ha un ampio intervallo di calibrazione della portata d'olio, al fine di facilitarne l'installazione.

## 9 Il pistone si muove in un unico rivestimento intercambiabile del cilindro, facile da sostituire in caso di necessità, mantenendo quindi intatto il corpo principale.

## 10 Pistone costruito con una speciale geometria, tale da mantenere un'energia di impatto costante e ridurre eventuali rotture dovute a condizioni di criticità.

## 11 Visibilità e versatilità

I demolitori della serie KSB, con la loro forma affusolata, forniscono all'operatore un'eccellente visibilità durante il lavoro e permettono di operare vicino a muri, sia in spazi ristretti che aperti.



## Serie KFX per escavatori fino a 200t

La serie di demolitori KFX, per escavatori con peso operativo da 8 a 200 ton, ha due valvole di regolazione di serie. Innanzitutto una valvola di controllo posta sul cilindro del martello permette all'operatore di regolare il numero di colpi generati. Una seconda valvola permette la regolazione della pressione di lavoro da 16 a 20 MPa.

I tubi interni standard forniscono l'ingrassaggio diretto della boccola inferiore e del distanziale, migliorando la longevità dei perni e delle boccole di fermo.

È possibile lavorare anche in galleria, ma anche sott'acqua, aggiungendo tubi dell'aria. La serie di demolitori KFX è disponibile con una gamma di cinque diversi strumenti, adatti a penetrare in una varietà di strutture superficiali.

Ci sono cinque utensili diversi e intercambiabili per i martelli.



## Utensili per serie KFX



**SCALPELLO (Moil point)**  
Scalpello a rocce di durezza medio-alta e monostrato



**CONO (Blunt)**  
Scalpello cono a rinforzato e rocce molto compatte



**PIRAMIDE (Pyramid)**  
Scalpello piramide a rinforzato e rocce molto compatte



**PIATTO (Flat chisel)**  
Scalpello piatto a rocce di durezza medio-alta e a strati



**COBRA (Cobra)**  
Scalpello a operazioni di cavatura come demolizione primaria e riduzione di blocchi

## Opzioni per la serie KFX

### Kit Galleria

Un sistema specifico per lavori pesanti in galleria, per estendere gli intervalli di manutenzione e ridurre i costi, comprendente boccole e pistoni adatti ad un ambiente di lavoro così difficile. È inoltre disponibile un kit di nebulizzazione opzionale per l'abbattimento delle polveri, che dirige un forte getto d'acqua sull'area operativa dell'utensile.

### Kit subacqueo

Evita l'ingresso di acqua nel demolitore con uno specifico kit subacqueo, per l'utilizzo negli ambienti più impegnativi.

### Ingrassatore automatico per tutti i modelli KFX

Lubrifica automaticamente utilizzando la linea di pressione del martello per risparmiare tempo e aumentare la produttività - disponibile per il montaggio su tutte le gamme di martelli.

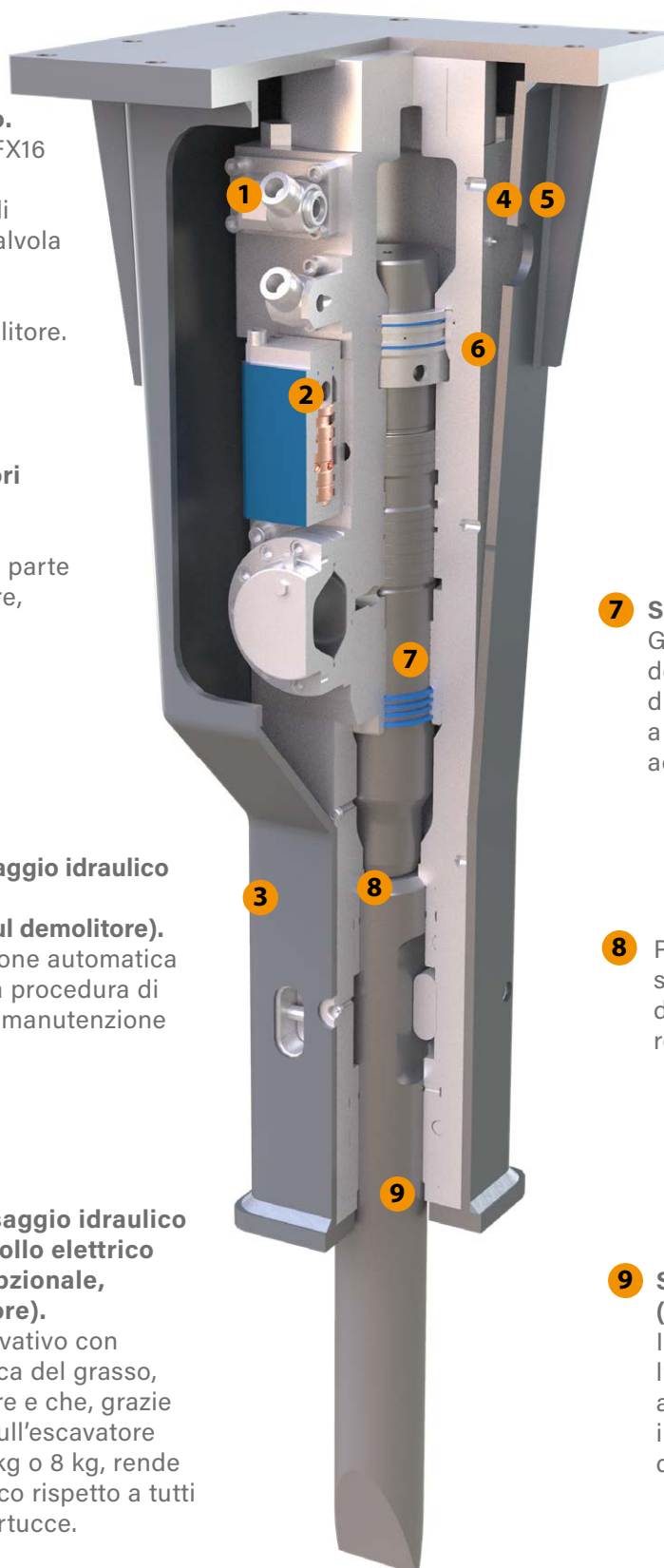
- 1** Tubi con snodi completamente protetti da eventuali usi impropri e resistenti alle vibrazioni in caso di mancanza di azoto nella camera.

- 2** **Regolazione della pressione di esercizio.**  
Per la serie KFX (da KFX16 a KFX200) è possibile regolare la pressione di lavoro mediante una valvola manuale posizionata frontalmente, sulla distribuzione del demolitore.

- 3** **Predisposizione antipolvere e per lavori subacquei.**  
Immettendo aria nell'apposito foro nella parte anteriore del demolitore, con una pressione non inferiore ai 10 bar, si impedisce l'ingresso di polvere e acqua nel demolitore stesso.

- 4** **Dispositivo di ingrassaggio idraulico automatico (opzionale, montato sul demolitore).**  
Il sistema di lubrificazione automatica Beka-Lube ottimizza la procedura di lubrificazione e riduce manutenzione e tempi di fermo.

- 5** **Dispositivo di ingrassaggio idraulico automatico con controllo elettrico esclusivo Hammer (opzionale, montato sull'escavatore).**  
Impianto elettrico innovativo con distribuzione automatica del grasso, meno soggetto a rotture e che, grazie al serbatoio montato sull'escavatore con una capacità di 4 kg o 8 kg, rende il sistema più economico rispetto a tutti gli altri dispositivi a cartucce.



- 6** **Regolatore manuale dei colpi.**  
Per la serie KFX (Da KFX16 a KFX200), la regolazione dei colpi viene effettuata manualmente tramite una valvola situata sul lato del demolitore.

- 7** **Sistema idraulico anti colpi a vuoto.**  
Grazie alla presenza, all'interno del demolitore, di un circuito rigenerativo di olio, si evitano i cosiddetti colpi a vuoto quando l'utensile non è a contatto col materiale da demolire.

- 8** Pistone costruito con una geometria speciale tale da mantenere un'energia di impatto costante e ridurre eventuali rotture in condizioni critiche.

- 9** **Sistema antipolvere per gallerie (opzionale).**  
Il sistema antipolvere prevede l'aggiunta di una guarnizione antipolvere montata nella boccola inferiore, così da evitare l'ingresso di impurità nel circuito.

I demolitori della serie KFX, grazie alla loro potenza ed efficienza e al giusto rapporto tra peso e potenza, sono adatti a lavori di demolizione secondaria, scavi in cava, lavori in aree urbane, gallerie, oleodotti e gallerie ferroviarie e, riguardo ai modelli più grandi, demolizioni in miniere a cielo aperto.

## KSB Demolitori Idraulici

### Caratteristiche tecniche principali KSB

| Tipo   | Peso Operativo (t) | Peso dell'interruttore (kg) | Altezza con utensile standard (mm) | Diametro dello scalpello (mm) | Colpi al minuto (/min) | Energia (J) |
|--------|--------------------|-----------------------------|------------------------------------|-------------------------------|------------------------|-------------|
| KSB 0  | 0.5 - 1.4          | 60                          | 785                                | 40                            | 800 - 1,700            | 250         |
| KSB 1  | 0.5 - 1.6          | 70                          | 810                                | 40                            | 800 - 1,750            | 280         |
| KSB 2  | 1.2 - 2.5          | 100                         | 920                                | 45                            | 800 - 2,300            | 400         |
| KSB 3  | 1.5 - 3.8          | 135                         | 920                                | 48                            | 800 - 2,000            | 580         |
| KSB 4  | 2.5 - 5.0          | 190                         | 1,145                              | 55                            | 900 - 1,900            | 750         |
| KSB 6  | 3.0 - 6.5          | 240                         | 1,170                              | 65                            | 850 - 1,800            | 950         |
| KSB 8  | 4.5 - 8.5          | 300                         | 1,200                              | 75                            | 600 - 1,500            | 1,200       |
| KSB 10 | 6.0 - 10.0         | 430                         | 1,515                              | 80                            | 500 - 1,300            | 1,700       |
| KSB 12 | 8.0 - 12.5         | 480                         | 1,565                              | 90                            | 600 - 1,200            | 2,300       |

### Idraulica KSB

| Tipo   | flusso di olio (l/min) | Pressione di esercizio (bar) | Contropressione max. (bar) | Diametro nominale linea di pressione | Diametro nominale linea del serbatoio |
|--------|------------------------|------------------------------|----------------------------|--------------------------------------|---------------------------------------|
| KSB 0  | 15 - 20                | 110                          | 30                         | 1/2"                                 | 1/2"                                  |
| KSB 1  | 13 - 20                | 100                          | 30                         | 1/2"                                 | 1/2"                                  |
| KSB 2  | 15 - 30                | 110                          | 30                         | 1/2"                                 | 1/2"                                  |
| KSB 3  | 18 - 40                | 110                          | 30                         | 1/2"                                 | 1/2"                                  |
| KSB 4  | 25 - 55                | 130                          | 30                         | 1/2"                                 | 1/2"                                  |
| KSB 6  | 30 - 60                | 140                          | 30                         | 1/2"                                 | 1/2"                                  |
| KSB 8  | 50 - 70                | 160                          | 30                         | 3/4"                                 | 3/4"                                  |
| KSB 10 | 75 - 90                | 150                          | 30                         | 3/4"                                 | 3/4"                                  |
| KSB 12 | 85 - 110               | 150                          | 30                         | 3/4"                                 | 3/4"                                  |

## KFX Demolitori Idraulici

### Caratteristiche tecniche principali KFX

| Tipo    | Peso Operativo (t) | Peso dell'interruttore (kg) | Altezza con utensile standard (mm) | Diametro dello scalpello (mm) | Colpi al minuto (/min) | Energia (J) |
|---------|--------------------|-----------------------------|------------------------------------|-------------------------------|------------------------|-------------|
| KFX 16  | 10 - 17            | 950                         | 1,940                              | 115                           | 600 - 900              | 2,600       |
| KFX 20  | 13 - 19            | 1,200                       | 2,030                              | 120                           | 400 - 900              | 3,200       |
| KFX 26  | 18 - 24            | 1,650                       | 2,290                              | 135                           | 400 - 800              | 4,200       |
| KFX 29  | 22 - 27            | 1,850                       | 2,515                              | 140                           | 400 - 800              | 4,700       |
| KFX 32  | 23 - 31            | 2,200                       | 2,560                              | 150                           | 400 - 800              | 5,400       |
| KFX 36  | 28 - 38            | 2,900                       | 2,740                              | 160                           | 350 - 700              | 8,500       |
| KFX 40  | 30 - 40            | 3,200                       | 2,740                              | 160                           | 300 - 650              | 9,000       |
| KFX 47  | 35 - 50            | 3,700                       | 3,040                              | 180                           | 300 - 650              | 9,500       |
| KFX 58  | 36 - 55            | 4,400                       | 3,040                              | 180                           | 300 - 650              | 12,500      |
| KFX 70  | 40 - 65            | 4,850                       | 3,090                              | 195                           | 250 - 550              | 16,500      |
| KFX 80  | 45 - 75            | 5,800                       | 3,010                              | 195                           | 250 - 550              | 18,500      |
| KFX 120 | 60 - 110           | 7,800                       | 2,560                              | 215                           | 200 - 400              | 23,000      |
| KFX 150 | 80 - 170           | 12,000                      | 2,740                              | 255                           | 150 - 300              | 28,000      |
| KFX 200 | 100 - 200          | 14,500                      | 2,740                              | 280                           | 150 - 250              | 35,000      |

### Idraulica KFX

| Tipo    | flusso di olio (l/min) | Pressione di esercizio (bar) | Contropressione max. (bar) | Diametro nominale linea di pressione | Diametro nominale linea del serbatoio |
|---------|------------------------|------------------------------|----------------------------|--------------------------------------|---------------------------------------|
| KFX 16  | 90 - 120               | 165                          | 25                         | 1"                                   | 1"                                    |
| KFX 20  | 110 - 140              | 170                          | 25                         | 1"                                   | 1"                                    |
| KFX 26  | 130 - 160              | 180                          | 25                         | 1"                                   | 1"                                    |
| KFX 29  | 140 - 180              | 180                          | 25                         | 1"                                   | 1"                                    |
| KFX 32  | 165 - 190              | 180                          | 25                         | 1" 1/4                               | 1" 1/4                                |
| KFX 36  | 180 - 240              | 180                          | 25                         | 1" 1/4                               | 1" 1/4                                |
| KFX 40  | 200 - 260              | 180                          | 25                         | 1" 1/4                               | 1" 1/4                                |
| KFX 47  | 250 - 300              | 180                          | 25                         | 1" 1/4                               | 1" 1/4                                |
| KFX 58  | 270 - 320              | 190                          | 25                         | 1" 1/4                               | 1" 1/4                                |
| KFX 70  | 290 - 350              | 190                          | 30                         | 1" 1/4                               | 1" 1/4                                |
| KFX 80  | 300 - 380              | 190                          | 30                         | 1" 1/4                               | 1" 1/4                                |
| KFX 120 | 380 - 440              | 190                          | 30                         | 1" 1/4                               | 1" 1/4                                |
| KFX 150 | 480 - 570              | 190                          | 30                         | 1" 1/2                               | 1" 1/2                                |
| KFX 200 | 500 - 600              | 190                          | 30                         | 1" 1/2                               | 1" 1/2                                |

Tutti i pacchetti sono costituiti da: corpo del martello, due strumenti standard (scalpello, punta smussata, mola o piramide) e adattatore per azoto



### KINSHOFER Sedi

**Hauptsitz Deutschland:**  
**KINSHOFER** GmbH  
Raiffeisenstrasse 12  
83607 Holzkirchen  
Tel.: +49 (0) 8021 88 99 0  
Email: info@kinshofer.com  
www.kinshofer.com

**United Kingdom:**  
**KINSHOFER** UK Ltd.  
Shipton Downs Farm  
Hazleton  
Cheltenham, Gloucestershire, GL54 4DX  
Tel.: +44 (0) 161 406 7046  
Fax: +44 (0) 161 406 7014  
Email: sales-uk@kinshofer.com  
www.kinshofer.com

**France:**  
**KINSHOFER** France S.A.R.L.  
8 Bis, rue Gabriel Voisin, CS 40003  
F-51688 Reims Cedex 2  
Tel.: +33 (0) 3 88 39 55 00  
Fax: +33 (0) 3 88 79 06 75  
Email: sales-france@kinshofer.com  
www.kinshofer.com

### Canada:

**KINSHOFER** North America  
5040 Mainway Drive, Unit #11  
Burlington, ON L7L 7G5  
Tel.: +1 (905) 335-2856  
Fax: +1 (905) 335-4529  
Toll Free (North America): 1-800-268-9525  
Email: sales-northamerica@kinshofer.com  
www.kinshofer.com

### United States of America:

**KINSHOFER** USA  
6420 Inducon Drive  
Suite G  
Sanborn, NY, 14132  
Tel.: +1 (716) 731-4333  
Toll Free (North America): 1-800-268-9525  
Email: sales-usa@kinshofer.com  
www.kinshofer.com



**KINSHOFER** is an ISO 9001 certified Company. DVS ZERT is a registered trademark of DVS ZERT e.V., Düsseldorf.

### KINSHOFER Filiali

#### Nederland:

**DEMAREC B.V.**  
De Hork 32  
NL-5431 NS Cuijk  
Tel.: +31 (0) 485 442300  
Fax: +31 (0) 485 442120  
info@demarec.com  
www.demarec.com

#### Sverige:

**RF System AB**  
Furutorpsgatan 6  
SE-288 34 Vinslöv  
Tel.: +46 (0) 44 817 07  
Fax: +46 (0) 44 859 63  
Email: info@rf-system.se  
www.rf-system.se

#### United Kingdom:

**Auger Torque Europe Limited**  
Hazleton  
Cheltenham, GL54 4DX  
Tel.: +44 (0) 1451 861 652  
Fax: +44 (0) 1451 861 660  
Email: sales@augertorque.com  
www.augertorque.com

#### Australia:

**Auger Torque Australia Pty Ltd.**  
481 Boundary Road, Darra  
Queensland 4076  
Tel.: +61 (0) 7 3274 2077  
Fax: +61 (0) 7 3274 5077  
Email: sales@augertorque.com.au  
www.augertorque.com.au

#### Australia:

**Doherty Couplers & Attachments Ltd.**  
PO Box 701,  
Annerley (Brisbane) QLD, 4103  
Tel.: +61 1 800 057 021  
Email: sales@dohertydirect.net  
www.dohertydirect.net

#### New Zealand:

**Doherty Engineered Attachments Ltd.**  
PO Box 9339, Greerton  
Tauranga 3142  
Tel.: +64 7 574 3000  
Fax: +64 7 574 8030  
Email: sales@dohertydirect.net  
www.dohertydirect.net

#### United States of America:

**Solesbee's LLC**  
2640 Jason Industrial Parkway  
Winston, GA 30187  
Toll Free (North America): 1-800-419-8090  
Email: sales@solesbees.com  
www.solesbees.com

#### 中国:

**Auger Torque China CO., Ltd.**  
Baozhan Rd, Tongyi Industry Zone  
Dongwu, Yinzhou, Ningbo  
China 315114  
Tel.: + 86 (0) 574 8848 8181  
Fax: + 86 (0) 574 8848 8687  
Email: john.hu@attachmmentorque.com  
www.augertorque.com

#### Italia:

**Hammer S.r.l.**  
Via Oleifici dell' Italia Meridionale,  
lotto G1  
IT-70056 Molfetta BA  
Tel.: +39 080 337 5317  
Email: info@hammer-europe.com  
www.hammer-europe.com

#### Italia:

**Cangini Benne S.r.l.**  
Via Savio, 29/31 47027  
IT-70056 Sarsina FC  
Tel.: +39 0547 698020  
Fax: +39 0547 698021  
Email: cangini@canginibenne.com  
www.canginibenne.com

#### Italia:

**Trevi Benne S.p.A.**  
Via Bergoncino, 18  
IT-36025 Noventa Vicentina VI  
Tel.: +39 0444 760773  
Fax: +39 0444 861182  
Email: info@trevibenne.it  
www.trevibenne.it

#### United Kingdom:

**Prolec**  
25 Benson Road,  
Nuffield Industrial Estate  
Poole, BH17 0GB  
Tel.: +44 1202 441 000  
Email: enquiries@prolec.co.uk  
safe.prolec.co.uk



**KINSHOFER**  
**GROUP**