



KINSHOFER
crane and excavator attachments

Classe 37 - 200 t Accessori per escavatori

Demolizione
Movimentazione
Riciclaggio e Gestione dei rifiuti



2023-V1



KINSHOFER GROUP COMPANY

**22 aziende,
10 marchi,
più di 4.000 prodotti**



Il Gruppo Kinshofer è una delle realtà leader a livello mondiale nel campo della progettazione e realizzazione di accessori per macchine da costruzione, come escavatori, retroescavatori, pale compatte, gru per autocarri e carrelli elevatori.

Il Gruppo Kinshofer è lo „one-stop-shop“ delle attrezzature per tutti i nostri clienti di ogni parte del mondo.

Ogni giorno, tutto l'anno, le decisioni e le esigenze delle persone portano a una sempre maggiore domanda di soluzioni di trasporto e infrastrutture. Senza il tipo di prodotti e servizi forniti dal Gruppo Kinshofer, le società nelle quali molti di noi vivono non funzionerebbero.

Qui puoi trovare una vasta gamma di accessori per escavatori e molti altri modelli sul nostro sito:
www.kinshofer.com

Muovi il mondo con noi.



www.kinshofer.com

Contenuti

	pagina
Pinze da demolizione e smistamento fino a 80 t	
Peso operativo fino a 80 t per usi gravosi con chele forate: da D40H-P HD a D70H-P HD	4
Benne mordenti per movimentazione fino a 100 t	
Peso operativo fino a 65 t con due cilindri idraulici: C60VHD	5
Peso operativo fino a 100 t con quattro cilindri idraulici: C100VHD	6
Pinze per legname fino a 100 t	
Peso operativo fino a 80 t o 100 t con cilindro idraulico: T80VHD	7
Pinze per roccia fino a 40 t	
Peso operativo fino a 40 t con cilindro idraulico: R40H	8
Pinze a polipo fino a 120 t	
Peso operativo fino a 50 t con cilindro idraulico: P51VHD	9
Peso operativo fino a 80 t con cilindro idraulico: P80VHD	10
Peso operativo fino a 120 t con cilindro idraulico: P120VHD	11
Opzioni di montaggio per pinze - montaggio rigido e cardanico	12
Cesoi e rottami fino a 100 t	
Processori Multi-Quick con chele scambiabili con peso operativo fino a 65 t: MQP	13
Pinze girevoli con peso operativo fino a 50 t: DLC, DLD, DLP	15
Pinze girevoli con DemaPower con peso operativo fino a 65 t: DRC, DRD, DRP	16
Cesoi mobili per rottami con peso operativo fino a 80 t: DXS	17
Frantumatori fissi con peso operativo fino a 65 t: DSP	18
Frantumatori girevoli con peso operativo fino a 65 t: DSP-R	19
Pinza per calcestruzzo con peso operativo fino a 80 t: DCC	20
Trivelle e teste torcenti fino a 50 t	
Trivelle con peso operativo fino a 45 t: 35000MAX, 42000MAX, 65000MAX e coclee PA	21
Teste torcenti con peso operativo fino a 50 t: 100000MAX, 150000MAX	23
Accessori e opzioni di montaggio per trivelle e teste torcenti	24
Martelli demolitori idraulici fino a 200 t	
Peso operativo fino a 200 t con due utensili: KFX	25
Utensili per KFX	26
Opzioni di montaggio per accessori - montaggio rigido	27
Contatti	28

Pinze da demolizione e smistamento HD

D40H-P HD / D50H-P HD
/ D70H-P HD

Pinza multiuso robusta con chele forate per escavatori con peso operativo fino a 80 t, le pinze della Serie HD D sono ideali per la demolizione e lo smistamento di tutti i tipi di materiali edili.

- ▷ **Telaio Delta-Box robusto con cuscinetti a prova di polvere.** Le chele forate lasciano passare la polvere fine e la ghiaia senza che i pezzi di grandi dimensioni restino incastrati.
- ▷ **Le lame resistenti e ruotabili** possono essere utilizzate per raccogliere vari materiali con le loro punte. Le lame della Serie D19 e oltre possono essere ruotate in tre modi, riducendo in questo modo i costi di sostituzione.
- ▷ **Rotatore robusto e completamente integrato** con una ralla solida per sopportare forze esterne e con valvola di sovrappressione per offrire protezione dai sovraccarichi e **tubi di collegamento protetti nel mozzo.**
- ▷ **Forze di chiusura eccezionali** raggiunte grazie a un cilindro idraulico posizionato orizzontalmente e protetto dal portante della benna.
- ▷ **Il cilindro è ammortizzato idraulicamente.**



D70H-P-150HD

Pinze da demolizione e smistamento per usi gravosi

Tipo	Larghezza E (mm)	Apertura A (mm)	Altezza C max. (mm)	Volume (l)	Peso (kg)	Capacità di carico (kg)	Forza chiusura (kN)	Coppia (Nm)	Peso operativo (t)
D40H-P-125HD	1250	2325	1480	960	2010	13500	80	7000	30 – 50
D50H-P-140HD	1400	2325	1495	1075	2390	16500	80	7000	35 – 60
D70H-P-150HD	1500	2700	1820	1660	4165	23500	140	9000	50 – 80

Il set è composto da: pinza da demolizione e smistamento, rotazione integrata con una ralla solida, lame e valvola di non ritorno

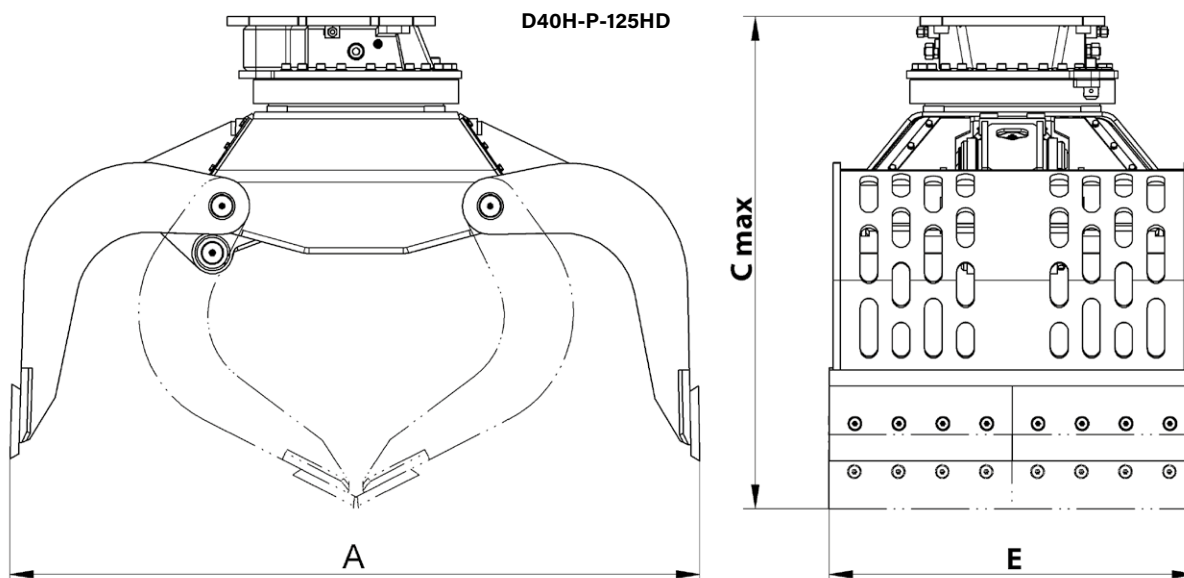
Accessori

Tipo	Descrizione
KM 690	adattatore per montaggio rigido - fino a 70 t
OQ	adattatore imbullonato per OilQuick - disponibile fino a 70 t
	adattatori per sistemi di scambio rapido di altri produttori o dimensioni differenti disponibili su richiesta

Requisiti della macchina portante

Pressione di esercizio (apertura/chiusura):	max. 35 MPa (350 bar)
Capacità pompa (apertura/chiusura):	D40/D50: max. 120 l/min; D70: max. 200 l/min
Pressione di esercizio (rotazione):	max. 14 Mpa (140 bar)
Capacità pompa (rotazione):	40 - max. 60 l/min

Disegni tecnici



Benna mordente da ripresa durevole, sviluppata appositamente per il carico di materiali sfusi per escavatori da 30 t a 45 t e anche per escavatori da movimentazione da 40 t a 65 t.

- ▷ **Operazioni di carico ottimali** grazie all'alto volume delle chele a prova di torsione e posizionamento preciso grazie alla **rotazione integrata**.
- ▷ **La lunga durata** è garantita dall'uso di acciaio 500 HB per la fabbricazione delle lame. Le pareti posteriori delle chele (8 mm, 400 HB) resistono anche a materiali molto abrasivi.
- ▷ Cuscinetti con **boccole con uno speciale rivestimento e perni induriti**.
- ▷ Con **rotazione integrata**: snodo mobile e bisello sigillati. Passaggio rotore e motore accessibili direttamente.
- ▷ **Le eccellenti caratteristiche di scavo** sono il risultato di alte forze di chiusura grazie a due cilindri verticali.
- ▷ **La valvola di non ritorno** è disponibile come **optional**.



C60VHD-32

Benne mordenti per movimentazione con chele aperte C60VHD (versione chiusa C disponibile su richiesta)

Tipo	Apertura (mm)	Larghezza E (mm)	Altezza C (mm)	Volume (l)	Peso (kg)	Capacità di carico (kg)
C60VHD-180-24	2400	1800	2500	1800	2380	9000
C60VHD-200-24	2400	2000	2500	2000	2450	9000
C60VHD-220-24	2400	2200	2500	2200	2530	9000
C60VHD-180-26	2600	1800	2740	2300	2420	9000
C60VHD-200-26	2600	2000	2740	2500	2500	9000
C60VHD-220-26	2600	2200	2740	2750	2580	9000
C60VHD-180-28	2800	1800	2880	2700	2480	9000
C60VHD-200-28	2800	2000	2880	3000	2560	9000
C60VHD-220-28	2800	2200	2880	3300	2640	9000
C60VHD-180-32	3200	1800	2990	3600	2560	9000
C60VHD-200-32	3200	2000	2990	4000	2640	9000
C60VHD-220-32	3200	2200	2990	4400	2720	9000
C60VHD-250-32	3200	2500	2990	5000	2920	9000

Il set è composto da: benna mordente da ripresa, rotazione **KINSHOFER** (Ø perno di 70 mm e distanza tra anse di 227 mm)

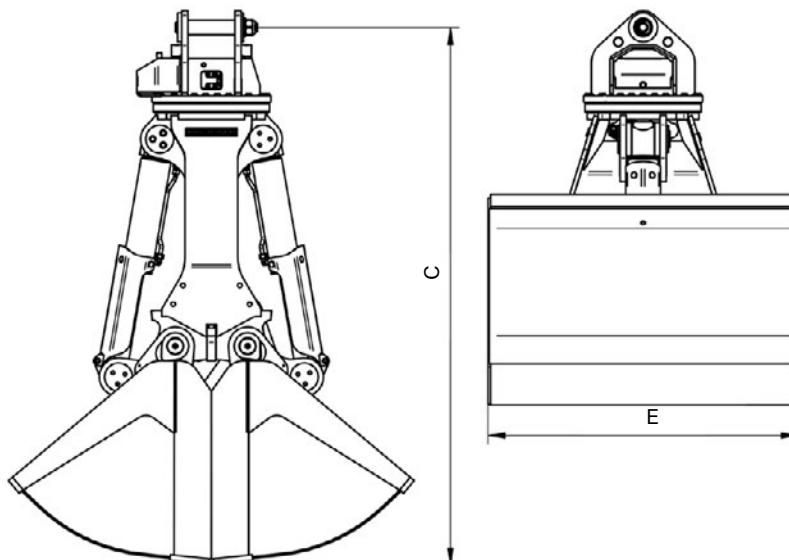
Accessori

Tipo	Descrizione
KM 501 RD50	attacco superiore senza pendolo
KM 680 C60VHD	raschiatore, peso approssimativo di 360 kg - specificare la larghezza e l'apertura quando si ordina da solo

Requisiti della macchina portante

Pressione di esercizio (apertura/chiusura):	max. 35 MPa (350 bar)
Capacità pompa (apertura/chiusura):	120 - max. 200 l/min
Pressione di esercizio (rotazione):	max. 14 MPa (140 bar)
Capacità pompa (rotazione):	20 - 30 l/min

Disegni tecnici



Benna mordente da ripresa durevole, sviluppata appositamente per il carico di materiali sfusi per escavatori da 60 t a 80 t e anche per escavatori da movimentazione da 80 t a 100 t.

- ▷ **Operazioni di carico ottimali** grazie all'alto volume delle chele a prova di torsione e posizionamento preciso grazie alla **rotazione integrata**.
- ▷ **La lunga durata** è garantita dall'uso di acciaio 500 HB per la fabbricazione delle lame. Le pareti posteriori delle chele (8 mm, 400 HB) resistono anche a materiali molto abrasivi. Cuscinetti con **boccole con uno speciale rivestimento e perni induriti**.
- ▷ **Chele dotate di quattro occhielli di carico** – uno per ogni bordo e **griglie di arresto per ogni lato**.
- ▷ Con **rotazione integrata**: snodo mobile e bisello sigillati. Passaggio rotore e motore accessibili direttamente.
- ▷ **Le eccellenti caratteristiche di scavo** sono il risultato di alte forze di chiusura grazie a quattro cilindri verticali.
- ▷ **La valvola di non ritorno** è disponibile come **optional**.



Benne mordenti per movimentazione C100VHD

Tipo	Apertura A (mm)	Larghezza E (mm)	Altezza C (mm)	Volume (Liter)	Peso (kg)	Capacità di carico (kg)
C100VHD-220-39	3900	2200	3475	7000	5200	12000

Nota: altre larghezze e volumi disponibili su richiesta

Il set è composto da: benna mordente da ripresa, rotazione **KINSHOFER** (Ø perno di 80 mm e distanza tra anse di 200 mm)

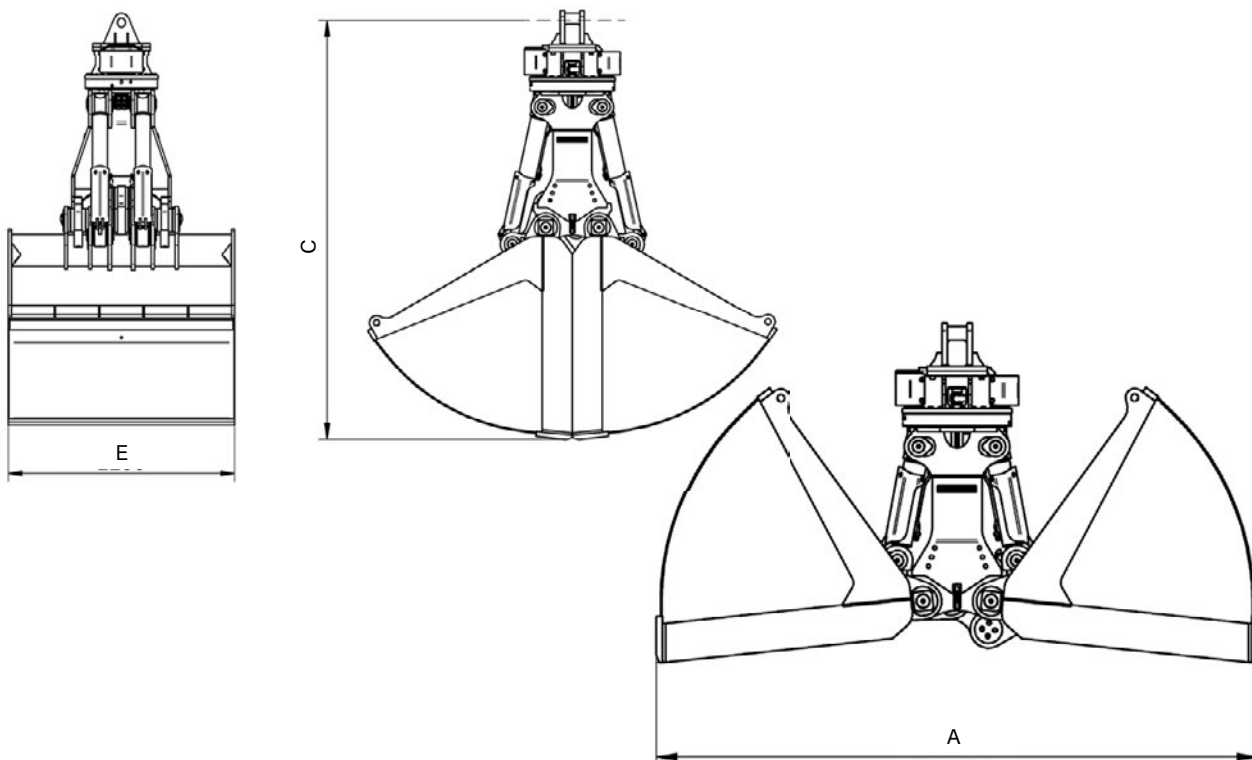
Accessori

Tipo	Descrizione
KM 501 RD120	attacco superiore senza pendolo

Requisiti della macchina portante

Pressione di esercizio (apertura/chiusura):	max. 35 MPa (350 bar)
Capacità pompa (apertura/chiusura):	200 - max. 400 l/min
Pressione di esercizio (rotazione):	max. 14 MPa (140 bar)
Capacità pompa (rotazione):	20 - 40 l/min

Disegni tecnici



Pinza per legname per escavatori mobili con peso operativo da 40 t a 80 t e per escavatori statici con peso operativo da 80 t a 100 t.

- ▷ **La lunga durata** è garantita dall'uso di acciaio 400 HB nella fabbricazione delle lame.
- ▷ **Usura ridotta** grazie al sistema di cuscinetti di grandi dimensioni.
- ▷ **Rotazione robusta integrata** nella parte centrale con protezione per tubi.
- ▷ Capacità di immersione ottimale nella pila di legname grazie alla **grande apertura**; posizionamento preciso grazie alla **rotazione integrata**.
- ▷ **Cilindro con smorzamento di fine corsa**.
- ▷ **Alte forze di chiusura** fino a 60 kN a una pressione di esercizio di 35 MPa, variano a seconda della larghezza.



Pinza per legname T80VHD

Tipo	Larghezza	Apertura	Altezza max.	Dimensione	Volume	Peso	Capacità di carico	Forza chiusura
	E (mm)	A (mm)	C (mm)	D (mm)	(m ²)	(kg)	(kg)	(kN)
T80VHD-1,75	810	3250	3120	1475	1,75	2180	15000	60
T80VHD-2,00	810	3410	3200	1600	2,00	2280	15000	58
T80VHD-2,50	810	3770	3400	1780	2,50	2340	15000	52
T80VHD-3,00	810	4060	3560	1950	3,00	2400	15000	48

Il set è composto da: pinza per legname, rotazione **KINSHOFER** con una ralla solida e protezione per tubi, valvola di non ritorno

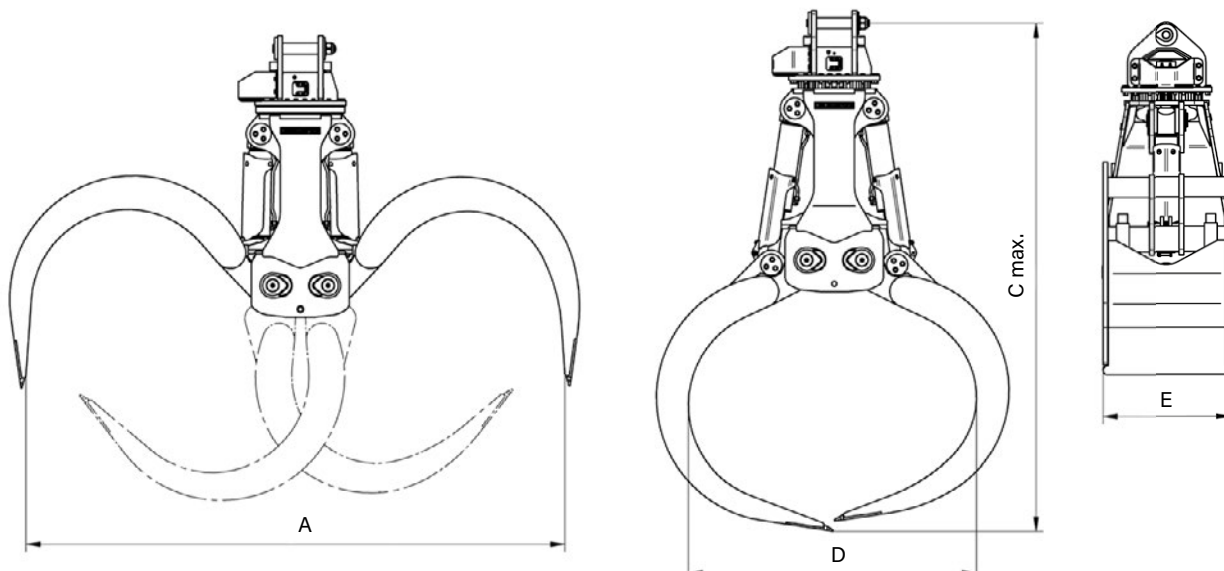
Accessori

Tipo	Descrizione
KM 501 RD120	attacco superiore senza pendolo

Requisiti della macchina portante

Pressione di esercizio (apertura/chiusura):	max. 35 MPa (350 bar)
Capacità pompa (apertura/chiusura):	120 - 200 l/min
Pressione di esercizio (rotazione):	14 - max. 20 MPa (140 - max. 200 bar)
Capacità pompa (rotazione):	25 - 60 l/min

Disegni tecnici



Pinza per roccia per escavatori con peso operativo da 27 t a 40 t per il posizionamento e la movimentazione di rocce naturali.

- ▷ Per **montaggio rigido o cardanico**.
- ▷ **La robusta rotazione completamente integrata** con una ralla solida per sopportare forze esterne, con tubi di collegamento protetti nel mozzo. I sistemi idraulici di scambio rapido sono montabili direttamente. **Valvola di sovrappressione integrata** contro i sovraccarichi.
- ▷ **Forze di chiusura eccezionali** grazie a due cilindri idraulici posizionati orizzontalmente protetti dal portante della benna.
- ▷ **Ampio volume di presa** grazie ai perni ben distanziati.
- ▷ **La valvola di non ritorno integrata** garantisce la movimentazione in sicurezza dei carichi.
- ▷ **I cilindri sono ammortizzati idraulicamente**.
- ▷ **La valvola di non ritorno** è disponibile come **optional**.



R40H

Pinza per roccia R40H

Tipo	Larghezza E (mm)	Apertura A (mm)	Altezza C max. (mm)	Volume (m ²)	Peso (kg)	Capacità di carico (kg)	Peso operativo (t)
R40H-0,60	1020	2684	1651	0,60	2050	7000	27 - 40

Il set è composto da: pinza per roccia, rotazione integrata con una ralla solida e valvola di non ritorno

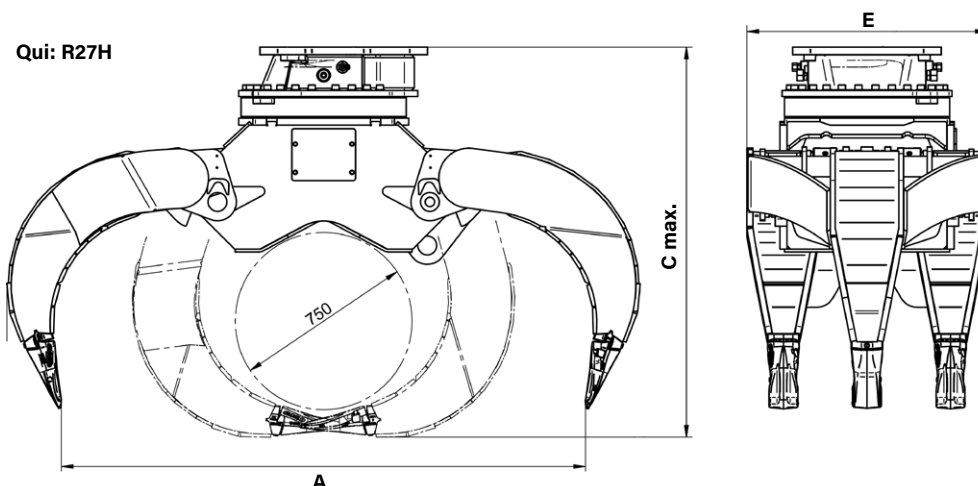
Accessori

Tipo	Descrizione
KM 690 40t	adattatore per montaggio rigido - fino a 40 t
OQ80/4 rigid	adattatore imbullonato per OilQuick OQ - fino a 70 t
KSW21/25 rigid	adattatore imbullonato per sistema L-Lock KMS21/25L / KHS21/25L - fino a 40 t
	adattatori per sistemi di scambio rapido di altri produttori o dimensioni differenti disponibili su richiesta

Requisiti della macchina portante

Pressione di esercizio (apertura/chiusura):	max. 35 MPa (350 bar)
Capacità pompa (apertura/chiusura):	75 - max. 150 l/min
Collegamento idraulico (apertura/chiusura):	25 S / 16 S
Pressione di esercizio (rotazione):	max. 14 MPa (140 bar)
Capacità pompa (rotazione):	20 - max. 50 l/min

Disegno tecnico



Pinza a polipo con quattro o cinque denti e un volume di 1.000 l, 1.250 l o 1.500 l per la movimentazione di rottami ingombranti, per escavatori con peso operativo da 36 t a 50 t - per applicazioni gravose.

- ▷ Con quattro o cinque denti in formati diversi: H, W, T.
- ▷ I cilindri idraulici sono dotati di **protezione della biella sostituibile** e sono **ammortizzati idraulicamente**.
- ▷ **La distribuzione dell'olio e i tubi idraulici sono protetti** nel portante.
- ▷ **Denti rinforzati** fatti di acciaio 400 HB resistente all'usura.
- ▷ **Punte saldate** realizzate in acciaio 500 HB forgiato e temprato ad alta resistenza.
- ▷ **I raccordi accurati** evitano la deformazione dei denti, con **solidi fermi di fine corsa** (apertura e chiusura).
- ▷ **Bulloni rinforzati**, grande superficie di contatto dei bulloni, **boccole in solido acciaio** con uno speciale rivestimento.
- ▷ **La robusta rotazione completamente integrata** con una ralla solida con tubi interni garantisce un'ottima trasmissione della forza ed evita la rottura dei tubi.
- ▷ **La valvola di non ritorno** è disponibile come **optional**.



Pinza a polipo P51VHD

Tipo	Larghezza E (chiusa) (mm)	Apertura A (mm)	Altezza C max. (chiusa) (mm)	Volume (l)	Numero di denti (pezzi)	Peso (kg)	Capacità di carico (kg)
P51VHD-1000-4W	1610	2410	2300	1000	4	1740	10000
P51VHD-1000-4T	1610	2410	2300	1000	4	1570	10000
P51VHD-1000-5H	1630	2440	2300	1000	5	2100	10000
P51VHD-1000-5W	1630	2440	2300	1000	5	2050	10000
P51VHD-1000-5T	1630	2440	2300	1000	5	1830	10000
P51VHD-1250-5H	1830	2650	2410	1250	5	2200	10000
P51VHD-1250-5W	1830	2650	2410	1250	5	2150	10000
P51VHD-1500-4H	1870	2830	2510	1500	4	1980	10000
P51VHD-1500-4W	1870	2830	2510	1500	4	1880	10000
P51VHD-1500-5H	1870	2830	2510	1500	5	2300	10000
P51VHD-1500-5W	1870	2830	2510	1500	5	2200	10000
P51VHD-1500-5T	1870	2830	2510	1500	5	1970	10000

Il set è composto da: pinza a polipo, rotazione integrata con una ralla solida, piastra superiore, protezione per tubi, piastra imbullonata inferiore con occhiello di sollevamento saldato

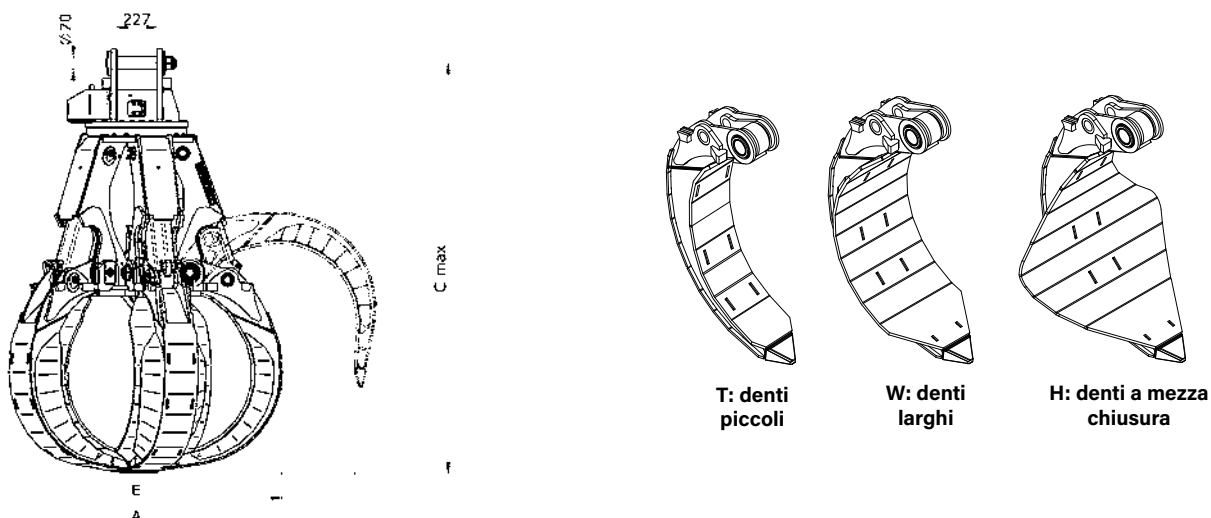
Accessori

Tipo	Descrizione
KM 501 RD50	attacco superiore senza pendolo adattatori per sistemi di scambio rapido di altri produttori o dimensioni differenti disponibili su richiesta

Requisiti della macchina portante

Pressione di esercizio (apertura/chiusura):	max. 35 MPa (350 bar)
Capacità pompa (apertura/chiusura):	120 - max. 200 l/min
Pressione di esercizio (rotazione):	14 MPa (140 bar) - max. 25 MPa (250 bar)
Capacità pompa (rotazione):	20 - max. 50 l/min

Disegno tecnico



Pinza a polipo con quattro o cinque denti e un volume di 1.500 l, 2.000 l o 3.000 l per la movimentazione di rottami ingombranti, per escavatori con peso operativo da 50 t a 80 t - per applicazioni gravose.

- ▷ Con **tre diversi volumi e formati delle chele: H, W e T.**
- ▷ I cilindri idraulici sono dotati di **protezione della biella sostituibile** e sono ammortizzati idraulicamente.
- ▷ **La distribuzione dell'olio e i tubi idraulici sono protetti** nel portante.
- ▷ **Denti rinforzati** fatti di acciaio 400 HB resistente all'usura.
- ▷ **Punte saldate** realizzate in acciaio 500 HB forgiato e temprato ad alta resistenza.
- ▷ **I raccordi accurati** evitano la deformazione dei denti, con **solidi fermi di fine corsa** (apertura e chiusura).
- ▷ **Bulloni rinforzati**, grande superficie di contatto dei bulloni, **boccole in solido acciaio** con uno speciale rivestimento.
- ▷ **La robusta rotazione completamente integrata** con una ralla solida con tubi interni garantisce un'ottima trasmissione della forza ed evita la rottura dei tubi.
- ▷ **La valvola di non ritorno** è disponibile come **optional**.



Pinza a polipo P80VHD per usi gravosi

Tipo	Larghezza E (chiusa) (mm)	Apertura A (mm)	Altezza C max. (chiusa) (mm)	Volume (l)	Numero denti (pezzi)	Peso (kg)	Capacità di carico (kg)
P80VHD-1500-4-T	2010	2770	2770	1500	4	2500	10000
P80VHD-2000-5-H	2070	3180	2970	2000	5	3200	10000
P80VHD-2000-5-W	2070	3180	2970	2000	5	3000	10000
P80VHD-2000-5-T	2070	3180	2970	2000	5	2780	10000
P80VHD-2500-5-H	2200	3360	3065	2500	5	3310	10000
P80VHD-2500-5-W	2200	3360	3065	2500	5	3110	10000
P80VHD-2500-5-T	2200	3360	3065	2500	5	2890	10000
P80VHD-3000-5-H	2325	3540	3155	3000	5	3420	10000
P80VHD-3000-5-W	2325	3540	3155	3000	5	3220	10000

Il set è composto da: pinza a polipo, rotazione integrata con una ralla solida, piastra superiore, protezione per tubi, piastra imbullonata inferiore con occhiello di sollevamento saldato

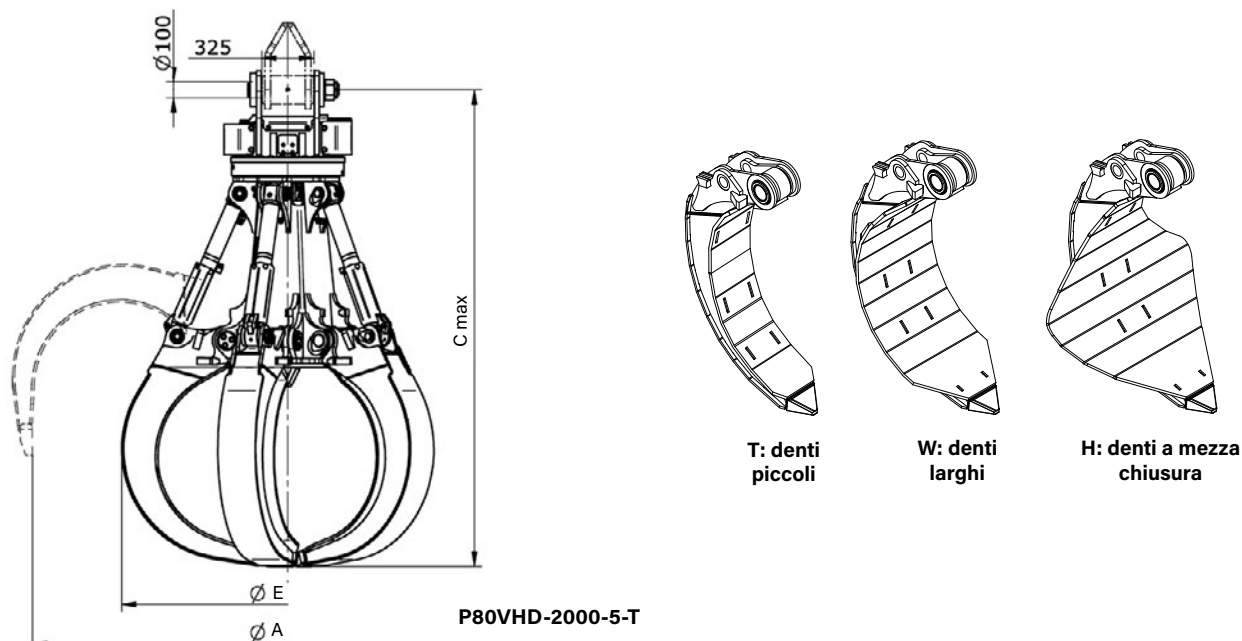
Accessori

Tipo	Descrizione
KM 501 RD120	attacco superiore senza pendolo adattatori per sistemi di scambio rapido di altri produttori o dimensioni differenti disponibili su richiesta

Requisiti della macchina portante

Pressione di esercizio (apertura/chiusura):	max. 35 MPa (350 bar)
Capacità pompa (apertura/chiusura):	max. 350 l/min
Pressione di esercizio (rotazione):	max. 20 MPa (200 bar)
Capacità pompa (rotazione):	20 - max. 60 l/min

Disegno tecnico



Pinza a polipo con cinque denti e un volume di 2000 l o 3.000 l per la movimentazione di rottami ingombranti, per escavatori con peso operativo da 80 t a 120 t - per applicazioni gravose.

- ▷ Con **due diversi volumi e tre formati delle chele: H, W e T.**
- ▷ I cilindri idraulici sono dotati di **protezione della biella sostituibile** e sono **ammortizzati idraulicamente.**
- ▷ **La distribuzione dell'olio e i tubi idraulici sono protetti** nel portante.
- ▷ **Denti rinforzati** fatti di acciaio 400 HB resistente all'usura.
- ▷ **Punte saldate** realizzate in acciaio 500 HB forgiato e temprato ad alta resistenza.
- ▷ **I raccordi accurati** evitano la deformazione dei denti, con **solidi fermi di fine corsa** (apertura e chiusura).
- ▷ **Bulloni rinforzati**, grande superficie di contatto dei bulloni, **boccole in solido acciaio** con uno speciale rivestimento.
- ▷ **La robusta rotazione completamente integrata** con una ralla solida con tubi interni garantisce un'ottima trasmissione della forza ed evita la rottura dei tubi.
- ▷ **La valvola di non ritorno** è disponibile come **optional.**



Pinza a polipo P120VHD per usi gravosi

Tipo	Larghezza E (chiusa) (mm)	Apertura A (mm)	Altezza C max. (mm)	Volume (l)	Numero di denti (pezzi)	Peso (kg)	Capacità di carico (kg)
P120VHD-2000-5-H	2280	3200	3180	2000	5	4570	10000
P120VHD-2000-5-W	2280	3200	3180	2000	5	4370	10000
P120VHD-2000-5-T	2280	3200	3180	2000	5	4220	10000
P120VHD-3000-5-H	2390	3910	3350	3000	5	4700	10000
P120VHD-3000-5-W	2390	3910	3350	3000	5	4500	10000
P120VHD-3000-5-T	2390	3910	3350	3000	5	4350	10000

Il set è composto da: pinza a polipo, rotazione integrata con una ralla solida, piastra superiore, protezione per tubi

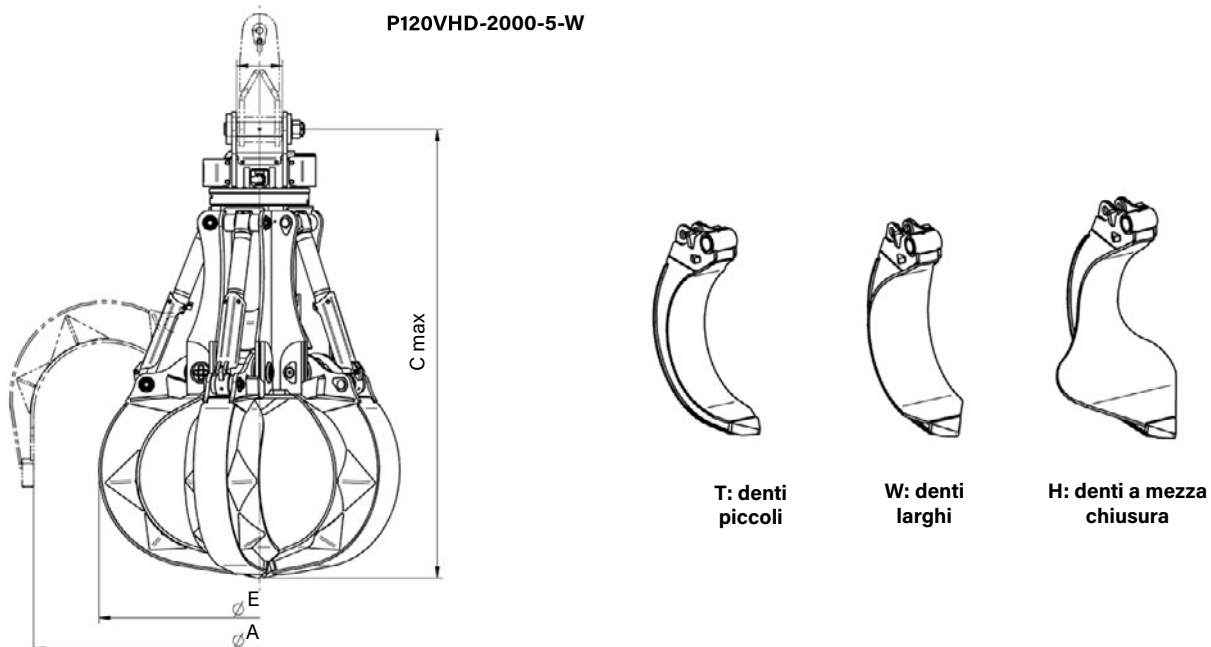
Accessori

Tipo	Descrizione
KM 501 RD120	attacco superiore senza pendolo adattatori per sistemi di scambio rapido di altri produttori o dimensioni differenti disponibili su richiesta

Requisiti della macchina portante

Pressione di esercizio (apertura/chiusura):	max. 35 MPa (350 bar)
Capacità pompa (apertura/chiusura):	200 - 350 l/min
Pressione di esercizio (rotazione):	14 - 25 MPa (140 - 250 bar)
Capacità pompa (rotazione):	20 - 50 l/min

Disegni tecnici



Opzioni di montaggio per accessori - montaggio rigido e cardanico

KM 501 - attacco superiore senza pendolo - al momento dell'ordine, si prega di specificare tipo di escavatore



Tipo	per rotatori	Collegamento superiore del rotatore (larghezza x Ø del perno) (mm)
KM 501 RD50	C60VHD/P40VHD, P51VHD/T40VHD	225 x 70
KM 501 RD120	C100VHD/P80VHD, P120VHD, P200V/T80VHD, T100VHD	325 x 100

OQ cardanico - attacco superiore con pendolo incl. adattatore "OilQuick" e tubi



Tipo	Peso operativo
OQ80 cardanic	45 t - 70 t

SW cardanico - attacco superiore con pendolo incl. adattatore "Liebherr"



Tipo	Peso operativo
SW66 cardanic	28t - 45t
SW66 Likufix cardanic*	28t - 45t
SW77 cardanic	45t - 60t
SW77 Likufix cardanic*	45t - 60t

*incl. tubi

CW cardanico - attacco superiore con pendolo incl. adattatore "Verachtert"



Tipo	Peso operativo
CW45 cardanic**	25 - 40t
CW55 cardanic**	35t - 65t
CW70 cardanic	65t - 90t

**disponibile anche in versione ridotta S

KM 690 - adattatore per montaggio rigido



Tipo	Peso operativo
KM 690 40t	fino a 40 t
KM 690 50t	fino a 50 t
KM 690 70t	fino a 70 t

OQ - adattatore imbullonato per sistema "OilQuick" incl. tubi



Tipo	Per accessori	Peso operativo
OQ80/2 rigid	martelli demolitori	25t - 43t
OQ80/3 rigid	compattatori, pialle	50t - 70t
OQ80/4 rigid	pinze, cesoie	25t - 43t
OQ90/3 rigid	compattatori, pialle	50t - 70t
OQ90/4 rigid	pinze, cesoie	50t - 70t

SW - adattatore imbullonato per sistema "Liebherr"



Tipo	Peso operativo
SW66 rigid	28t - 45t
SW66 Likufix rigid***	28t - 45t
SW77 rigid	45t - 60t
SW77 Likufix rigid***	45t - 60t

***incl. tubi

CW - adattatore imbullonato per sistema "Verachtert"



Tipo	Peso operativo
CW45 rigid****	25 - 40t
CW55 rigid****	35t - 65t
CW70 rigid	65t - 90t

****disponibile anche in versione ridotta S

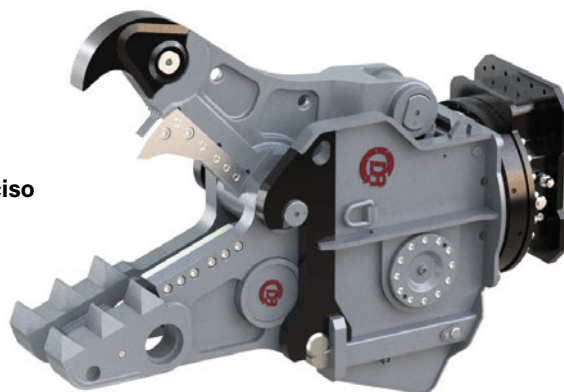
Nota: adattatori per sistemi di scambio rapido di altri produttori o dimensioni differenti disponibili su richiesta

Processori Multi-Quick fino a 65 t

MQP

Utilizzato per tagliare e frantumare calcestruzzo con rinforzo in acciaio e per tagliare strutture in acciaio, il processore Multi-Quick **KINSHOFER** con DemaPower e DemaLink è stato sviluppato appositamente per la demolizione primaria e secondaria. Ha sei comode opzioni di chele: combinate, per demolizione, frantumatrici, per acciaio, per serbatoi, per legno.

- ▷ Il cilindro brevettato DemaPower fornisce fino al 20% di potenza in più e riduce i **tempi di ciclo a meno di 5 secondi**.
- ▷ **Filtri dei circuiti di rotazione.**
- ▷ Doppio motore per **una potenza di rotazione extra.**
- ▷ Piastra guida al punto di articolazione per **un allineamento più preciso** e una maggiore stabilità delle chele.
- ▷ **Tutti i denti e le lame sono scambiabili.**
- ▷ Cuscinetti progettati per **una movimentazione di carico ottimale con un'usura ridotta.**
- ▷ Con DemaLink integrato, il **set di chele può essere cambiato sul posto in meno di 10 minuti.**



MQP con
chele
combinato

Processore Multi-Quick MQP senza chele

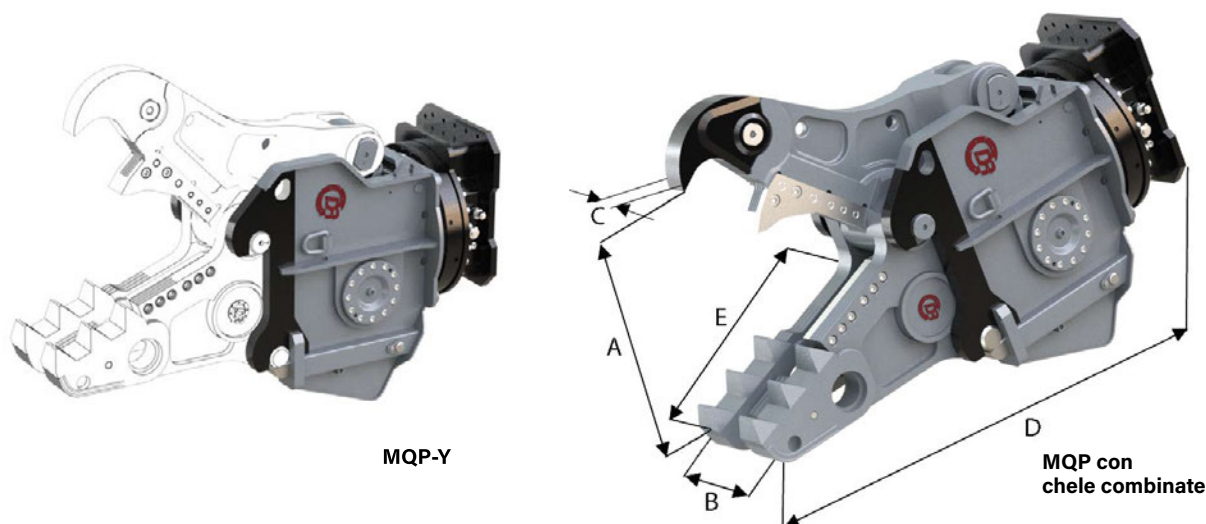
Tipo	Peso operativo (t)	Peso (kg)	Altezza (mm)	Larghezza (mm)	Profondità (mm)	Tempi di ciclo (apertura/chiusura) (Sec)
MQP-45-Y	32 - 50	1825	1330	720	1290	2,0 / 2,9
MQP-60-Y	45 - 65	2440	1450	880	1485	2,0 / 2,8

Il set è composto da: processore Multi-Quick, rotazione integrata con due motori

Requisiti della macchina portante

	MQP-45	MQP-60
Pressione di esercizio (apertura/chiusura):	max. 38 MPa (380 bar)	max. 38 MPa (380 bar)
Capacità pompa (apertura/chiusura):	200 - max. 300 l/min	300 - max. 400 l/min
Pressione di esercizio (rotazione):	max. 14 MPa (140 bar)	max. 14 MPa (140 bar)
Capacità pompa (rotazione):	40 - max. 60 l/min	40 - max. 60 l/min

Disegni tecnici

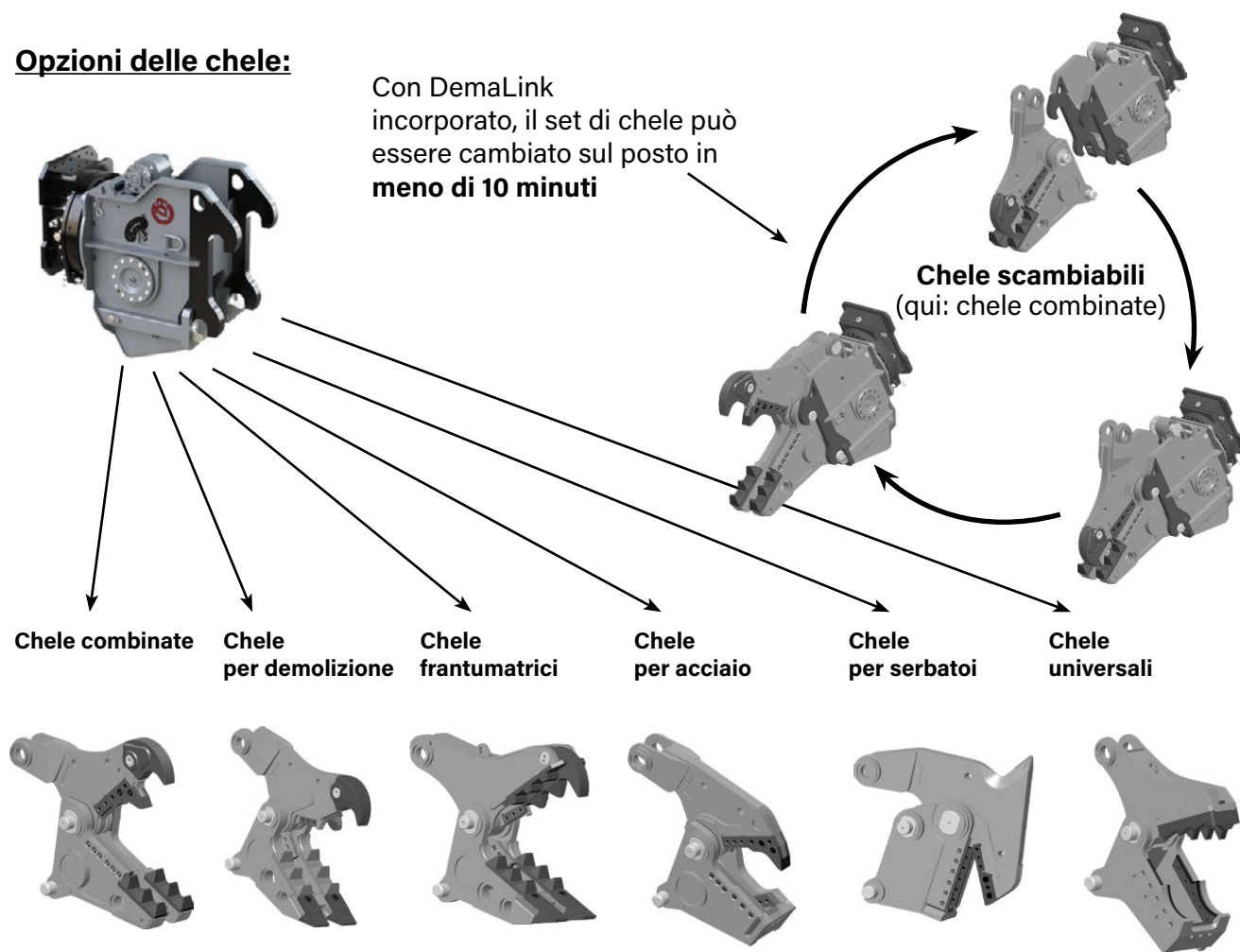


MQP-Y

MQP con
chele
combinato

Opzioni delle chele:

Con DemaLink
incorporato, il set di chele può
essere cambiato sul posto in
meno di 10 minuti

**Chele per processori Multi-Quick**

Tipo	Peso operativo (t)	Peso (comprensivo di forcella) (kg)	Peso set di chele (kg)	Forza chiusura* (t)	Apertura chele A (mm)	Profondità chele E (mm)	Larghezza chela inferiore B (mm)	Larghezza chela superiore C (mm)	Altezza D (mm)
Chele combinate:									
MQP-45-C	32 - 50	3365	1540	130	980	990	450	100	2360
MQP-60-C	45 - 65	4525	2085	150	1150	1050	480	100	2600
Chele per demolizione:									
MQP-45-D	32 - 50	3405	1580	130	990	960	515	100	2355
MQP-60-D	45 - 65	4495	2055	150	1175	1090	550	100	2620
Chele frantumatrici:									
MQP-45-P	32 - 50	3450	1625	130	980	945	515	400	2355
MQP-60-P	45 - 65	4565	2125	150	1150	1090	550	450	2620
Chele per acciaio:									
MQP-45-S	32 - 50	3130	1305	415	465	700	375	120	2105
MQP-60-S	45 - 65	4315	1875	465	540	750	410	120	2335
Chele per serbatoi:									
MQP-45-T	32 - 50	3320	1495	460	390	630	305	120	2275
MQP-60-T	45 - 65	4460	2020	655	400	660	355	150	2415
Chele universali:									
MQP-45-U	32 - 50	3195	1370	145	670	830	525	310	2225
MQP-60-U	45 - 65	4425	1985	180	820	880	590	340	2470

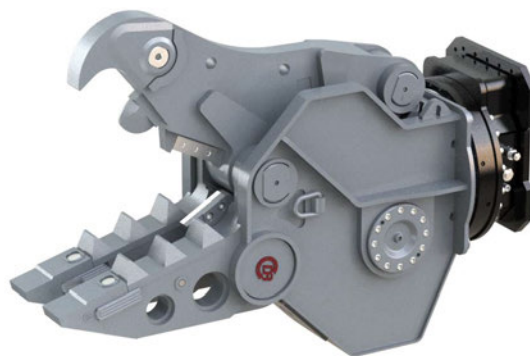
* forza di chiusura per chele C, D, P, U e W misurata dal dente frontale, per chele S e T misurata da metà della lama interna

Pinze girevoli fino a 50 t

DLC / DLD / DLP

Gli utensili rotanti per demolizione della linea dedicata sono stati sviluppati per la demolizione primaria e secondaria. Le loro chele sono progettate per tutte le applicazioni in un sito di demolizione:
Pinze combinate DLC, Pinze per demolizione DLD o Frantumatori DLP.

- ▷ **Cilindro potente** con perno di attacco robusto.
- ▷ **Cilindro** con due tecniche a camera con **valvola di velocità**.
- ▷ **Rotazione con passaggio di olio aggiuntivo**.
- ▷ Doppio motore per **una potenza di rotazione extra**.
- ▷ **Cuscinetto oscillante con doppia rotazione**.
- ▷ **Filtri dei circuiti di rotazione**.
- ▷ **Denti, carenature e lame scambiabili**.
- ▷ **Eccellente rapporto peso/potenza e peso/velocità**.
- ▷ **DLP: piastra dentata di appoggio scambiabile**.



Pinze combinate girevoli DLC

Tipo	Peso operativo	Peso	Apertura chele A	Profondità chele E	Larghezza chela inf. B	Larghezza chela sup. C	Altezza D	Lunghezza delle lame	Forza chiusura*
	(t)	(kg)	(mm)	(mm)	(mm)	(mm)	(mm)	(mm)	(t)
DLC-45	32 - 50	3085	980	990	470	100	2365	500	110/150

Pinze per demolizione girevoli DLD

Tipo	Peso operativo	Peso	Apertura chele A	Profondità chele E	Larghezza chela inf. B	Larghezza chela sup. C	Altezza D	Lunghezza delle lame	Forza chiusura*
	(t)	(kg)	(mm)	(mm)	(mm)	(mm)	(mm)	(mm)	(t)
DLD-45	32 - 50	3110	990	945	470	100	2360	200	110/160

Frantumatori girevoli DLP

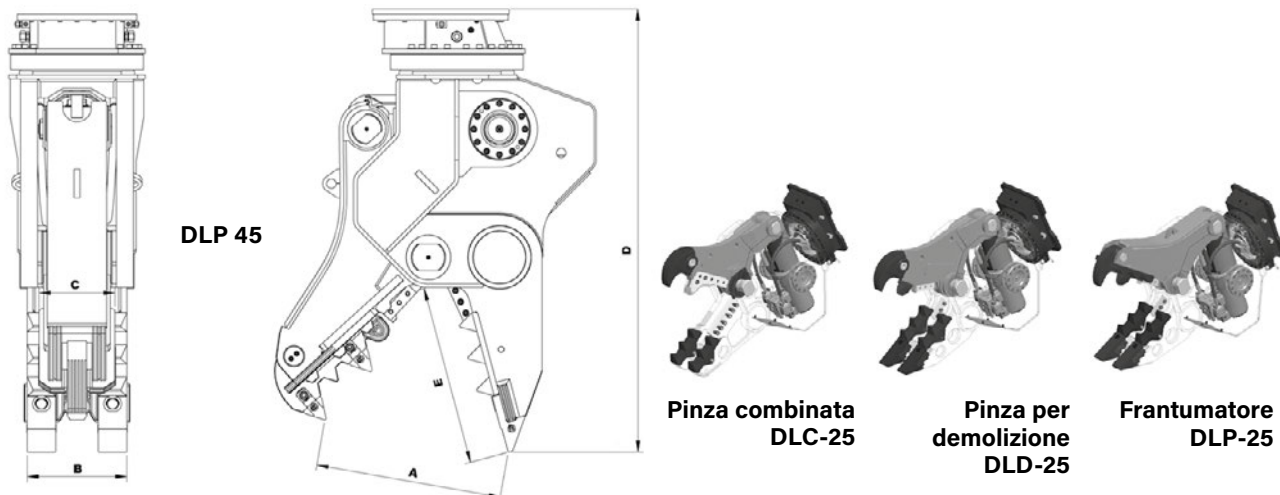
Tipo	Peso operativo	Peso	Apertura chele A	Profondità chele E	Larghezza chela inf. B	Larghezza chela sup. C	Altezza D	Lunghezza delle lame	Forza chiusura*
	(t)	(kg)	(mm)	(mm)	(mm)	(mm)	(mm)	(mm)	(t)
DLP-45	32 - 50	3150	985	945	470	400	2360	200	110/150

* forza di chiusura misurata dal dente frontale/dente di separazione

Impianto idraulico

Tipo	Apertura/chiusura		Rotazione		Tempi di ciclo (apertura/chiusura)
	Pressione max.	Flusso	Pressione max.	Flusso	
	(bar)	(l/min)	(bar)	(l/min)	(Sec)
DLC-45/DLD-45/DLP-45	380	200 - max. 300	140	40 - max. 60	2,6 / 2,9

Disegni tecnici



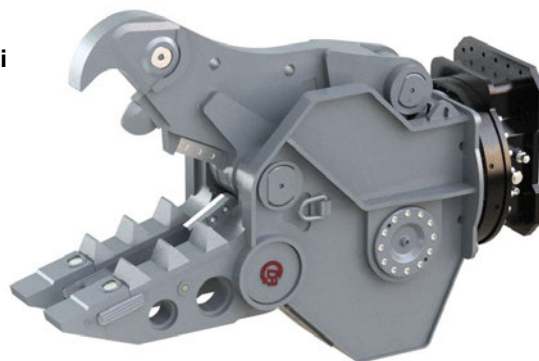
Pinze girevoli con DemaPower

DRC / DRD / DRP

Gli utensili rotanti per demolizione della linea dedicata sono stati sviluppati per la demolizione primaria e secondaria. Il concetto del cilindro con DemaPower brevettato riesce a fornire fino al 20% di potenza in più e ovviamente anche tempi di ciclo più veloci. Le loro chele sono progettate per tutte le applicazioni nel campo della demolizione:

Pinze combinate DRC, Pinze per demolizione DRD o Frantumatori DRP.

- ▷ Velocità di lavoro massimizzata con cilindro DemaPower e perno di attacco robusto, tecnica a quattro camere e valvola di velocità.
- ▷ Rotazione con passaggio di olio aggiuntivo.
- ▷ Doppio motore per una potenza di rotazione extra.
- ▷ Cuscinetto oscillante con doppia rotazione.
- ▷ Filtri dei circuiti di rotazione.
- ▷ Denti, carenature e lame scambiabili.
- ▷ Eccellente rapporto peso/potenza e peso/velocità.
- ▷ DRP: piastra dentata di appoggio scambiabile.



Pinze combinate girevoli DLC

Tipo	Peso operativo (t)	Peso (kg)	Apertura chele A (mm)	Profondità chele E (mm)	Larghezza chela inf. B (mm)	Larghezza chela sup. C (mm)	Altezza D (mm)	Lunghezza lame (mm)	Forza chiusura* (t)
DRC-45	32 - 50	3060	990	975	470	100	2365	500	130/185

Pinze per demolizione girevoli DLD

Tipo	Peso operativo (t)	Peso (kg)	Apertura chele A (mm)	Profondità chele E (mm)	Larghezza chela inf. B (mm)	Larghezza chela sup. C (mm)	Altezza D (mm)	Lunghezza delle lame (mm)	Forza chiusura* (t)
DRD-45	32 - 50	3085	990	945	470	100	2360	200	130/195

Frantumatori girevoli DLP

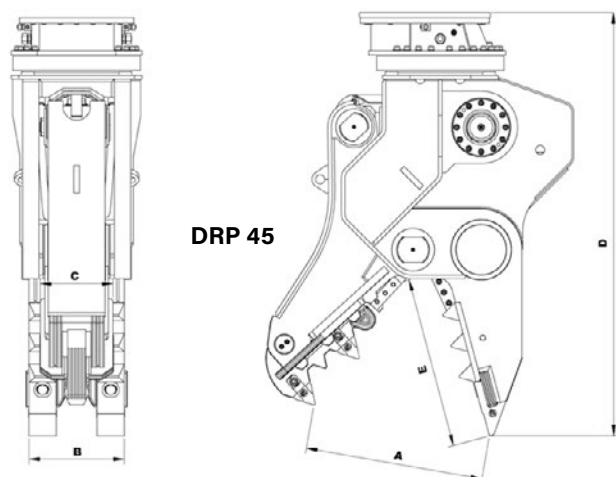
Tipo	Peso operativo (t)	Peso (kg)	Apertura chele A (mm)	Profondità chele E (mm)	Larghezza chela inf. B (mm)	Larghezza chela sup. C (mm)	Altezza D (mm)	Lunghezza delle lame (mm)	Forza chiusura* (t)
DRP-45	32 - 50	3125	980	945	470	400	2360	200	130/185
DRP-60	45 - 65	4100	1150	1020	565	450	2550	250	150/205

* forza di chiusura misurata dal dente frontale/dente di separazione

Impianto idraulico

Tipo	Apertura/chiusura		Rotazione		Tempi di ciclo (apertura/chiusura) (Sec)
	Pressione max. (bar)	Flusso (l/min)	Pressione max. (bar)	Flusso (l/min)	
DRC-45/DRD-45/DRP-45	380	200 - max. 300	140	40 - max. 60	2,0 / 2,9
DRP-60	380	300 - max. 400	140	40 - max. 60	2,0 / 2,8

Disegni tecnici



Pinza combinata
DRC-25



Pinza per
demolizione
DRD-25



Frantumatore
DRP-25

Cesoie mobili per rottami con rotazione a 360°

DXS

La cesoia mobile Kinshofer DXS con rotazione a 360° è stata progettata per ottenere un rapporto peso/potenza ottimale. Questo utensile robusto può essere utilizzato per una vasta gamma di operazioni tra cui demolizione strutturale dell'acciaio, riciclaggio dei rottami, ricondizionamento dei rottami misti industriali e anche per la lavorazione di calcestruzzo rinforzato con acciaio.

- ▷ 25% in più di potenza e tempi di ciclo più rapidi grazie a DemaPower 2.0.
- ▷ Cilindro protetto, braccio delle cesoie robusto.
- ▷ Cuscinetti per usi gravosi per usura ridotta delle boccole – senza gioco minimo.
- ▷ Forza di taglio molto alta: **rapporto peso/potenza ottimale**. Bocca robusta.
- ▷ Design ottimale della bocca con **ampia apertura per rottami**.
- ▷ **Maggior forza di taglio** grazie agli angoli ampi delle due lame.
- ▷ **Tutte le lame consumabili possono essere ruotate tre volte**.
- ▷ **Puntale scambiabile e saldabile**.
- ▷ Con **adattatore integrato OQ80/4 (versione FQC)** disponibile.



Cesoie mobili per rottami DXS con rotazione a 360°

Tipo	Peso* (kg)	Lunghezza A (mm)	Larghezza chele B (mm)	Profondità chele C (mm)	Larg. chela inf./sup. (mm)	Forza di taglio** (kN)	Peso operativo (posto braccio) (t)	Peso operativo (posto benna) (t)
DXS-50-A	4500	3280	730	780	450 / 150	10000	25 - 35	35 - 50
DXS-50-FQC	4630	3650	730	780	450 / 150	10000	25 - 35	35 - 50
DXS-60-A	5800	3520	820	835	490 / 150	11500	32 - 50	50 - 70
DXS-60-C***	-	-	820	835	490 / 150	11500	30 - 50	-
DXS-70-A	6750	3835	900	895	510 / 150	12200	35 - 65	60 - 80
DXS-70-C***	-	-	900	895	510 / 150	12200	32 - 65	-

* adattatore esclusivo ** forza di taglio calcolata al braccio *** senza dispositivo di rotazione su richiesta

Impianto idraulico

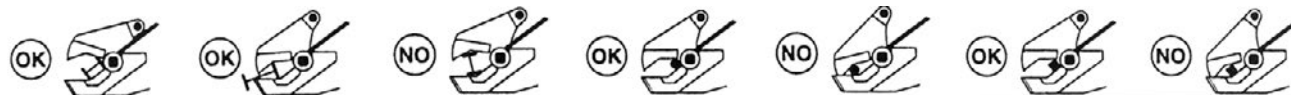
Tipo	Apertura/chiusura		Rotazione		Contropressione (bar)	Tempi di ciclo (apertura/chiusura) (Sec)
	Pressione max. (bar)	Flusso (bar)	Pressione max. (bar)	Flusso (l/min)		
DXS-50	380	300 - max. 400	140	60	-	2,8 / 3,7
DXS-60	380	400 - max. 500	200	60	10 (linea di scarico richiesta)	3,0 / 3,8
DXS-70	380	500 - max. 600	200	60	10 (linea di scarico richiesta)	3,0 / 3,8

Dati di prestazione

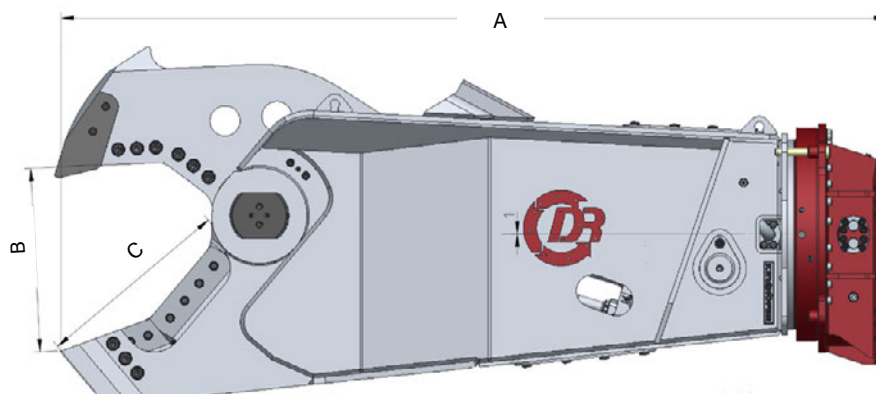
Tipo	DXS-50	DXS-60	DXS-70
Trave a H stretta/media/ampia	HEA 500 / HEB 360 / HEM 160	HEA 600 / HEB 400 / HEM 180	HEA 700 / HEB 450 / HEM 200
Trave a I stretta/media	IPE 600 / INP 500	IPE 700 / INP 550	IPE 750 / INP 550
Angolare in acciaio rotondo (mm)	300 x 300 x 25	300 x 300 x 30	300 x 300 x 35
Acciaio rotondo laminato a caldo (mm)	95	100	105
Acciaio quadrato laminato a caldo (mm)	85	90	95
Spessore della lamiera (mm)	25	30	35
Ø x spessore del tubo d'acciaio (mm)	457 x 9,5	559 x 9,5	609 x 9,5

Dimensioni: travi a flange larghe (HEA, HEB, HEM) e profilati d'acciaio (IPE, INP) standardizzati secondo la norma DIN EN 10 034 o spessore della sezione trasversale/lamiera in mm

Nota: la capacità di tagliare i profili citati sopra presuppone la forza di trazione della lamiera di 370 N/mm² e la pressione di esercizio della cesoia di 350 bar. In casi limite, si consiglia di effettuare prove di taglio per stabilire se il profilo in questione possa essere tagliato. Spesso è necessario tagliare travi più ampie in due fasi.



Disegno tecnico



Frantumatori fissi fino a 65 t

DSP

Progettati per la demolizione secondaria, i nostri frantumatori fissi (versione standard o Extreme) possono demolire strutture in calcestruzzo rinforzato e separare l'acciaio. È possibile ottenere fino al 20% di potenza in più e tempi di ciclo più rapidi con il cilindro brevettato DemaPower montato nella versione Extreme.

- ▷ DemaPower ottiene una velocità e una potenza ottimali (versione Extreme).
- ▷ Tutti i denti e raschiatori sono scambiabili.
- ▷ Piastra dentata di appoggio e carenature scambiabili.
- ▷ I cuscinetti sono stati progettati per una movimentazione di carico ottimale con un'usura ridotta.
- ▷ Valvola di velocità integrata a doppia azione.
- ▷ Facoltative: lame scambiabili.
- ▷ Le parti soggette a usura possono essere cambiate sul posto.



Frantumatori DSP/DSP-Extreme

Tipo	Peso operativo (t)	Peso (kg)	Forza chiusura* (t)
DSP-45	30 - 50	2670	110
DSP-45-Extreme	30 - 50	2645	130
DSP-60-Extreme	42 - 65	3525	150

*forza di chiusura calcolata al dente frontale

Dimensioni

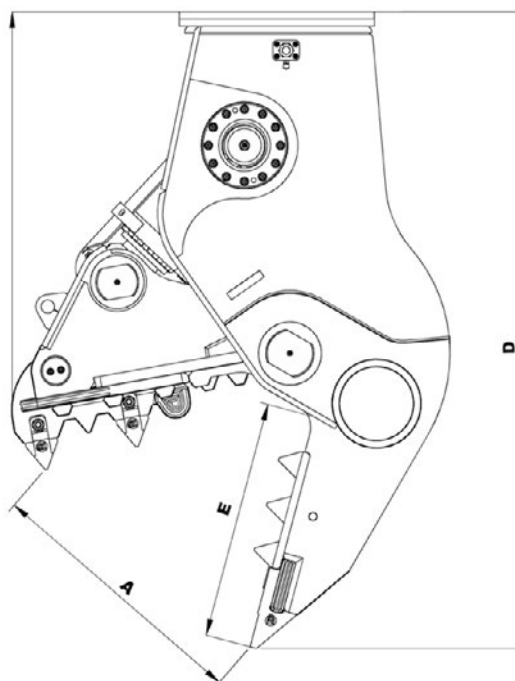
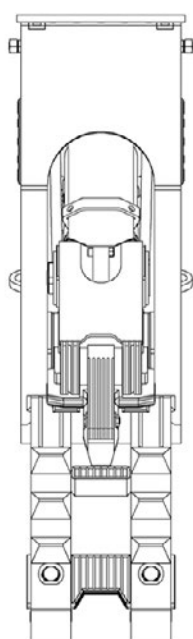
Tipo	Apertura chela A (mm)	Larghezza chela inferiore (mm)	Larghezza chela superiore (mm)	Altezza D (mm)	Profondità chela E (mm)	Lunghezza delle lame** (mm)
DSP-45	1015	525	400	2360	900	200
DSP-45-Extreme	1015	525	400	2360	900	200
DSP-60-Extreme	1135	565	450	2635	1000	250

** lame facoltative, non incluse nel set standard

Impianto idraulico

Tipo	Apertura/chiusura		Tempi di ciclo (apertura/chiusura) (Sec)
	Pressione max. (bar)	Flusso (l/min)	
DSP-45	380	200 - max. 300	2,6 / 2,9
DSP-45-Extreme	380	200 - max. 300	2,0 / 2,9
DSP-60-Extreme	380	300 - max. 400	2,0 / 2,8

Disegno tecnico



DSP-Extreme

Frantumatori girevoli fino a 65 t

DSP-R

Progettati per demolizione secondaria, i nostri frantumatori girevoli (versione standard o Extreme) possono demolire strutture in calcestruzzo rinforzato e separare l'acciaio. È possibile ottenere fino al 20% di potenza in più e tempi di ciclo più rapidi con il cilindro brevettato DemaPower montato nella versione Extreme. La rotazione a 360° è inclusa.

- ▷ DemaPower ottiene una velocità e una potenza ottimali (versione Extreme).
- ▷ Tutti i denti e raschiatori sono scambiabili.
- ▷ Piastra dentata di appoggio e carenature scambiabili.
- ▷ I cuscinetti sono stati progettati per una movimentazione di carico ottimale con un'usura ridotta.
- ▷ Valvola di velocità integrata a doppia azione.
- ▷ Facoltative: lame scambiabili.
- ▷ Le parti soggette a usura possono essere cambiate sul posto.
- ▷ Rotazione a 360° inclusa.



Frantumatori DSP-R/DSP-R-Extreme

Tipo	Peso operativo (t)	Peso (kg)	Forza chiusura* (t)
DSP-45-R	30 - 50	3045	110
DSP-45-R-Extreme	30 - 50	3020	130
DSP-60-R-Extreme	42 - 65	4075	150

*forza di chiusura calcolata al dente frontale

Dimensioni

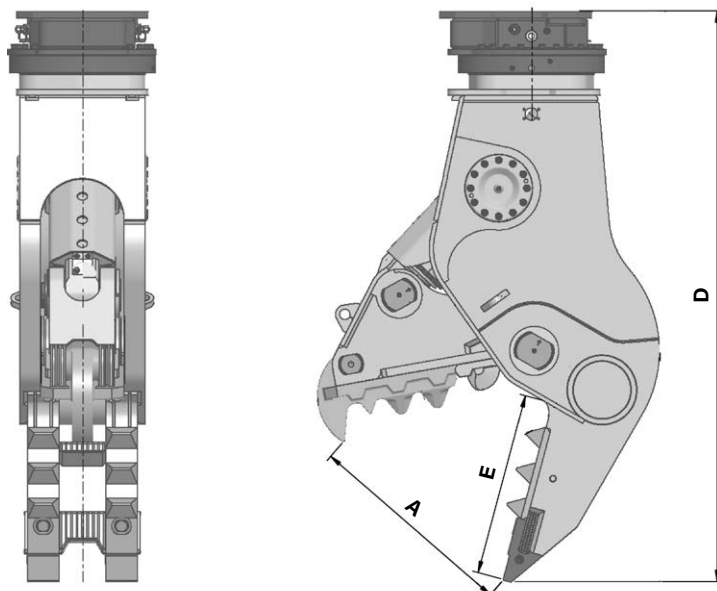
Tipo	Apertura chele A (mm)	Larghezza chela inferiore (mm)	Larghezza chela superiore (mm)	Altezza D (mm)	Profondità chele E (mm)	Lunghezza delle lame** (mm)
DSP-45-R	1015	525	400	2730	900	200
DSP-45-R-Extreme	1015	525	400	2730	900	200
DSP-60-R-Extreme	1135	565	450	3005	1000	250

**lame facoltative, non incluse nel set standard

Impianto idraulico

Tipo	Apertura/chiusura		Rotazione		Tempi di ciclo (apertura/chiusura) (Sec)
	Pressione max. (bar)	Flusso (l/min)	Pressione max. (bar)	Flusso (l/min)	
DSP-45-R	380	200 - max. 300	140	60	2,6 / 2,9
DSP-45-R-Extreme	380	200 - max. 300	140	60	2,0 / 2,9
DSP-60-R-Extreme	380	300 - max. 400	140	60	2,0 / 2,8

Disegno tecnico



DSP-R

Pinze per calcestruzzo per 35 - 80 t

DCC

Le pinze per calcestruzzo DCC a due cilindri sono state progettate appositamente per demolire il calcestruzzo rinforzato più spesso, come quello di viadotti, banchine e fondamenta pesanti. Queste pinze operano in perfetta combinazione con gli ultimi modelli di escavatori e con "Macchine da demolizione ad ampio sbraccio" specializzate.

- ▷ **25% di potenza in più e tempi di ciclo estremamente più rapidi** grazie al sistema DemaPower 2.0.
- ▷ Il doppio motoriduttore o il motore a pistone singolo assicurano **un'alta forza di rotazione**.
- ▷ **I filtri nel rotatore** proteggono il circuito di rotazione. Alta forza di penetrazione per il taglio.
- ▷ **La ralla robusta** assicura la resistenza anche al lavoro di demolizione più pesante.
- ▷ **Chele molto resistenti. Protezione del cilindro ottimale.**
- ▷ **Impianto idraulico completamente protetto** dalla forcella.
- ▷ Sistema di sicurezza brevettato per evitare la sovrappressurizzazione della biella del cilindro idraulico.
- ▷ **Tre versioni: A, C e D** (v. schema sotto).


Inchiesta? exc@kinshofer.com

Pinze per calcestruzzo DCC

Tipo	Peso operativo* (t)	Peso** (appross.) (kg)	Apertura delle chele (mm)	Lunghezza (mm)	Forza chiusura al punto 1 (appross.) (t)
DCC-50-A	35 - 55	4200	1500	2845	155
DCC-50-C	35 - 55	4320	1500	2845	155
DCC-50-D	35 - 55	4200	1490	2845	155
DCC-65-A	50 - 70	5300	1600	2995	180
DCC-65-C	50 - 70	5440	1600	2995	180
DCC-65-D	50 - 70	5300	1565	2995	180
DCC-75-A	60 - 80	6300	1750	3225	200
DCC-75-C	60 - 80	6300	1700	3225	200
DCC-75-D	60 - 80	6300	1710	3225	200

*peso calcolato **senza adattatore

Impianto idraulico

Tipo	Apertura/chiusura		Rotazione		Contropressione max. (bar)	Tempi di ciclo (apertura/chiusura) (Sec)
	Pressione max. (bar)	Flusso (l/min)	Pressione max. (bar)	Flusso (l/min)		
DCC-50	380	300 - 500	140	40 - 60	-	3,2 / 3,4
DCC-65	380	400 - 600	140	40 - 60	-	2,8 / 3,9
DCC-75	380	500 - 700	200	60	10***	2,8 / 3,8

***circuito di drenaggio necessario

Disegno tecnico



DCC-A
Standard



DCC-C
con punte scambiabili, carenature e lame lunghe



DCC-D
con parti soggette a usura scambiabili e lame standard

Trivelle 20 - 45t

35000MAX / 42000MAX / 65000MAX

Le robuste trivelle per escavatori con peso operativo da 20 t a 45 t rappresentano una soluzione economica e personalizzata per praticare fori in varie circostanze, ad esempio per recinzioni, segnaletica stradale, architettura paesaggistica/giardinaggio e piantumazione di alberi. La trivellazione di pozzi, le installazioni di pali a vite e di barriere acustiche non rappresentano un problema per queste trivelle.

- ▷ **Albero anti-dislocazione** (Non Dislodgement Shaft, NDS) per maggiore sicurezza e tempi di fermo inferiori: questa struttura, unica nel suo genere, è in grado di prevenire la dislocazione dell'albero in uscita.
- ▷ **Pre-riempito con olio per ingranaggi colorato.** L'uso di un olio colorato non indica solamente una buona manutenzione, ma aiuta anche a identificare eventuali perdite di olio idraulico.
- ▷ Le **calotte, progettate per usi gravosi, sono provviste di lembi in acciaio forgiato**; questi lembi ad alta resistenza possono trasmettere facilmente gli alti carichi torsionali riscontrati durante la trivellazione senza risultare affaticati.
- ▷ **Facile accesso a tutti i punti di servizio dell'olio.**



35000MAX

42000MAX

Trivelle 35000MAX/42000MAX/65000MAX

Tipo	Peso operativo (t)	Albero	Giri (RPM)	Altezza (mm)	Diametro (mm)	Peso (kg)	Coclee adatte
35000MAX	20 - 45	110 mm quadrato	11 - 31	1411	406	442	PA 300 - 1500
42000MAX	20 - 45	110 mm quadrato	9 - 26	1411	406	442	PA 300 - 1800
65000MAX	21 - 45	110 mm quadrato	8 - 21	1556	406	480	PA 300 - 2400

Il set è composto da: trivella

Accessori

Tipo	Descrizione
PA Ext 2000	prolunga per le trivelle da 35000MAX a 65000MAX e per le coclee PA - lunghezza di 2.000 mm
PA Ext 3000	prolunga per le trivelle da 35000MAX a 65000MAX e per le coclee PA - lunghezza di 3.000 mm
PA TeleExt 2000	prolunga telescopica per le coclee PA - lunghezza di 2.000 mm
PA TeleExt 3000	prolunga telescopica per le coclee PA - lunghezza di 3.000 mm
attacco a perno singolo	per trivelle da 35000MAX a 65000MAX
piastra adattatore	per trivelle da 35000MAX a 65000MAX
attacco con culla	per trivelle da 35000MAX a 65000MAX

Dati tecnici

	35000MAX	42000MAX	65000MAX
Pressione idraulica:	180 - 310 bar	180 - 310 bar	160 - 320 bar
Flusso dell'olio:	80 - 225 l/min	80 - 225 l/min	100 - 280 l/min
Intervallo di coppia:	20510 - 35323 Nm	24612 - 42387 Nm	33295 - 66589 Nm

Immagini



attacco a perno singolo



attacco a perno doppio



attacco con culla



valvola bidirezionale



valvola di sovrappressione



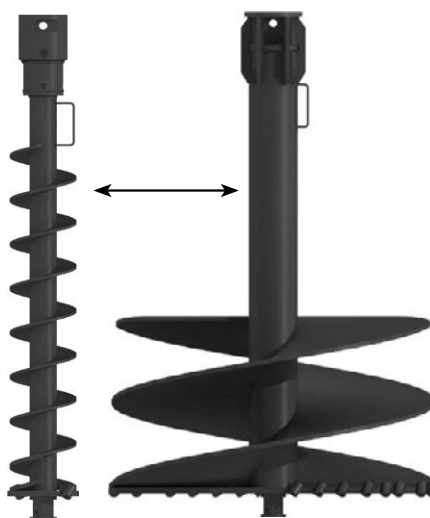
prolunga/
prolunga telescopica

Coclee per usi gravosi

PA

La coclea PA è l'abbinamento perfetto per la trivella corrispondente ed è ideale per effettuare qualsiasi operazione. Una configurazione a spirale costante e il passo dell'elica a bassa profondità garantiscono una efficienza e una produttività estreme. Adatta a escavatori con peso operativo da 20 t a 45 t.

- ▷ **Maggiore produttività** grazie alla configurazione a spirale costante e al supporto per denti perfettamente angolato.
- ▷ **Le punte e denti scambiabili** permettono di adattarsi a varie condizioni del terreno.
- ▷ **Facile installazione di denti e punte.**
- ▷ **Sistema brevettato Shock Lock:** provvisto di un elemento in gomma per l'assorbimento degli urti per proteggere il carburo di tungsteno sul corpo del dente, accoppiato con un solido perno di blocco per impedire la caduta del dente.
- ▷ **Elevata flessibilità** grazie alle varie prolunghe per coclee e prolunghe telescopiche.
- ▷ Disponibile in due lunghezze: 2.380 mm o 3.380 mm.



Coclee PA da 2.380 mm (al momento dell'ordine, si prega di specificare punta e denti scelti)

Tipo	Diametro (mm)	Lunghezza spirale (mm)	Lunghezza totale (mm)	Collegamento	Peso (kg)	Numero denti	Tipo di dente
PA-300-2380 Earth	300	1558	2380	110 mm quadrato	165	3	Terreno
PA-300-2380 Rock	300	1558	2380	110 mm quadrato	165	3	Roccia
PA-350-2380 Earth	350	1527	2380	110 mm quadrato	177	3	Terreno
PA-350-2380 Rock	350	1527	2380	110 mm quadrato	177	3	Roccia
PA-400-2380 Earth	400	1446	2380	110 mm quadrato	190	4	Terreno
PA-400-2380 Rock	400	1446	2380	110 mm quadrato	190	4	Roccia
PA-450-2380 Earth	450	1446	2380	110 mm quadrato	211	4	Terreno
PA-450-2380 Rock	450	1446	2380	110 mm quadrato	211	4	Roccia
PA-500-2380 Earth	500	1446	2380	110 mm quadrato	235	5	Terreno
PA-500-2380 Rock	500	1446	2380	110 mm quadrato	235	5	Roccia
PA-600-2380 Earth	600	1433	2380	110 mm quadrato	167	6	Terreno
PA-600-2380 Rock	600	1433	2380	110 mm quadrato	167	6	Roccia
PA-750-2380 Earth	750	1321	2380	110 mm quadrato	318	7	Terreno
PA-750-2380 Rock	750	1321	2380	110 mm quadrato	318	7	Roccia
PA-800-2380 Earth	800	1321	2380	110 mm quadrato	344	8	Terreno
PA-800-2380 Rock	800	1321	2380	110 mm quadrato	344	8	Roccia
PA-900-2380 Earth	900	1321	2380	110 mm quadrato	412	10	Terreno
PA-900-2380 Rock	900	1321	2380	110 mm quadrato	412	10	Roccia
PA-1000-2380 Earth	1000	971	2380	110 mm quadrato	140	10	Terreno
PA-1000-2380 Rock	1000	971	2380	110 mm quadrato	140	10	Roccia
PA-1200-2380 Earth	1200	908	2380	110 mm quadrato	522	12	Terreno
PA-1200-2380 Rock	1200	908	2380	110 mm quadrato	522	12	Roccia

Coclee PA da 3.380 mm (al momento dell'ordine, si prega di specificare punta e denti scelti)

Tipo	Diametro (mm)	Lunghezza spirale (mm)	Lunghezza totale (mm)	Collegamento	Tipo di dente
PA-300-3380 Earth	300	1558	3380	110 mm quadrato	Terreno
PA-300-3380 Rock	300	1558	3380	110 mm quadrato	Roccia
PA-350-3380 Earth	350	1527	3380	110 mm quadrato	Terreno
PA-350-3380 Rock	350	1527	3380	110 mm quadrato	Roccia
PA-400-3380 Earth	400	1446	3380	110 mm quadrato	Terreno
PA-400-3380 Rock	400	1446	3380	110 mm quadrato	Roccia
PA-450-3380 Earth	450	1446	3380	110 mm quadrato	Terreno
PA-450-3380 Rock	450	1446	3380	110 mm quadrato	Roccia
PA-500-3380 Earth	500	1446	3380	110 mm quadrato	Terreno
PA-500-3380 Rock	500	1446	3380	110 mm quadrato	Roccia
PA-600-3380 Earth	600	1433	3380	110 mm quadrato	Terreno
PA-600-3380 Rock	600	1433	3380	110 mm quadrato	Roccia
PA-750-3380 Earth	750	1321	3380	110 mm quadrato	Terreno
PA-750-3380 Rock	750	1321	3380	110 mm quadrato	Roccia
PA-800-3380 Earth	800	1321	3380	110 mm quadrato	Terreno
PA-800-3380 Rock	800	1321	3380	110 mm quadrato	Roccia
PA-900-3380 Earth	900	1321	3380	110 mm quadrato	Terreno
PA-900-3380 Rock	900	1321	3380	110 mm quadrato	Roccia
PA-1000-3380 Earth	1000	971	3380	110 mm quadrato	Terreno
PA-1000-3380 Rock	1000	971	3380	110 mm quadrato	Roccia
PA-1200-3380 Earth	1200	908	3380	110 mm quadrato	Terreno
PA-1200-3380 Rock	1200	908	3380	110 mm quadrato	Roccia

Teste torcenti 21 - 50t

100000MAX / 150000MAX

La serie Heavy Duty è stata sviluppata appositamente per installazioni di pali a vite ed è disponibile per escavatori con peso operativo da 21 t fino a 50 t. Le unità di ancoraggio a vite sono prodotte secondo i più alti standard qualitativi di ingegneria e materiali, fornendo all'utente finale il massimo livello di affidabilità.

- ▷ **Albero anti-dislocazione** (Non Dislodgement Shaft, NDS) per maggiore sicurezza e tempi di fermo inferiori: questa struttura, unica nel suo genere, è in grado di prevenire la dislocazione dell'albero in uscita.
- ▷ **Pre-riempito con olio per ingranaggi colorato.** L'uso di un olio colorato non indica solamente una buona manutenzione, ma aiuta anche a identificare eventuali perdite di olio idraulico.
- ▷ Le **calotte, progettate per usi gravosi, sono provviste di lembi in acciaio forgiato;** questi lembi ad alta resistenza possono trasmettere facilmente gli alti carichi torsionali riscontrati durante la trivellazione senza risultare affaticati.
- ▷ **Facile accesso a tutti i punti di servizio dell'olio.**
- ▷ Facoltativo per installazione di pali a vite: **monitor di allineamento** per la regolazione verticale.



150000MAX

Teste torcenti 100000MAX / 150000MAX

Tipo	Peso operativo (t)	Albero	Giri (RPM)	Altezza (mm)	Diametro (mm)	Peso (kg)
100000MAX	21 - 50	150 mm 6-quadrato	5 - 15	1625	635	1060
150000MAX	21 - 50	150 mm 6-quadrato	4 - 12	1865	765	1490

Il set è composto da: teste torcenti

Accessori

Tipo	Descrizione
attacco a perno doppio	per teste torcenti
attacco con culla	per teste torcenti

Dati tecnici

	100000MAX	150000MAX
Pressione idraulica:	160 - 350 bar	160 - 340 bar
Flusso dell'olio:	100 - 280 l/min	100 - 340 l/min
Intervallo di coppia:	45746 - 100069 Nm	71680 - 152319 Nm

Immagini



attacco con culla



Monitor In-Site

Monitor In-Site

La gamma In-Site è lo strumento essenziale per aiutarvi a ottenere l'accuratezza, la precisione e l'efficienza di cui avete bisogno in tutte le vostre applicazioni di coppia. Con tre varianti, In-Site è perfetto per gli operatori in tutti gli ambienti che vogliono ottenere le migliori prestazioni possibili dalle loro unità di azionamento.

I dati possono essere visualizzati in tempo reale, consentendo eventuali adeguamenti immediati, se necessario, per mantenere i cantieri quanto più possibile esenti da interruzioni. I dati possono anche essere visualizzati offline in un formato dashboard intuitivo per una migliore comprensione.

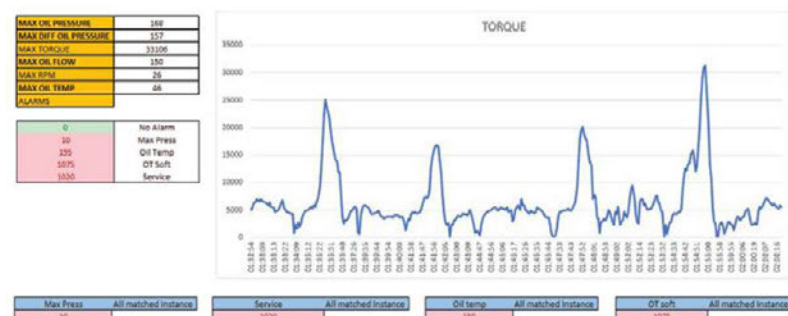
- ▷ Plug-and-Play
- ▷ Analisi dei dati in tempo reale
- ▷ Display touchscreen senza fili
- ▷ Monitor di allineamento
- ▷ Annunci pressioni
- ▷ Valore di coppia calcolato
- ▷ RegISTRAZIONI della temperatura interna dell'olio
- ▷ Data e ora dei dati
- ▷ Unità che passa da metrica a imperiale
- ▷ Allarme manutenzione
- ▷ Allarme temperatura
- ▷ Tempo di esecuzione totale



Monitor In-Site

Tipo	Sensore allineamento	Sensore pressione	Sensore flusso (mm)	Sensore temperatura (mm)	Per trivelle	Peso operativo (t)
In-Site Align	✓	-	-	-	ab X1500	> 1
In-Site Data	✓	✓	-	-	ab X1500	> 1
In-Site Data Plus	✓	✓	500 x 325	320 x 310	ab 20000MAX	> 13

Campione



Opzioni di montaggio per trivelle

Attacchi a perno singolo



Tipo	con Ø del perno (mm)	Per trivelle
KM 501-35000MAX-65000MAX-60	60	da 35000MAX a 65000MAX
KM 501-35000MAX-65000MAX-65	65	da 35000MAX a 65000MAX
KM 501-35000MAX-65000MAX-70	70	da 35000MAX a 65000MAX
KM 501-35000MAX-65000MAX-75	75	da 35000MAX a 65000MAX
KM 501-35000MAX-65000MAX-80	80	da 35000MAX a 65000MAX
KM 501-35000MAX-65000MAX-90	90	da 35000MAX a 65000MAX
KM 501-35000MAX-65000MAX-100	100	da 35000MAX a 65000MAX
KM 501-35000MAX-65000MAX-110	110	da 35000MAX a 65000MAX

Adattatori per sistema L-Lock



Tipo	Per trivelle	Adattatore	Peso operativo (t)
KSW21-35000MAX	35000MAX	KSW21/25	20 - 45
KSW21-42000MAX	42000MAX	KSW21/25	20 - 45
KSW21-65000MAX	65000MAX	KSW21/25	21 - 45

Martelli demolitori idraulici fino a 200 t

KFX

La gamma di martelli demolitori KFX ha due valvole di regolazione di serie. La prima è una valvola di controllo sul cilindro del martello che permette all'operatore di regolare il numero di colpi generati. La seconda valvola, invece, permette la regolazione della pressione di esercizio da 160 bar/2.320 psi a 200 bar/2.900 psi. Lavorare nelle gallerie e anche sott'acqua diventa possibile aggiungendo tubi per l'aria.

- ▷ **Regolazione della pressione di esercizio:** la regolazione della pressione di esercizio dei martelli demolitori KFX (da KFX 20 a KFX 200) da 160 bar a 200 bar può essere effettuata a mano grazie all'apposita valvola.
- ▷ **Regolazione del numero di colpi:** la regolazione del numero dei colpi dei martelli demolitori KFX (da KFX 20 a KFX 200) può essere effettuata a mano grazie alla valvola posizionata sul lato del martello.
- ▷ **Sistema idraulico per evitare i colpi a vuoto:** un circuito rigenerativo dell'olio previene i colpi a vuoto quando l'utensile non è a contatto con la roccia.



Inchiesta? exc@kinshofer.com

Dati tecnici del KFX

Tipo	Peso (kg)	Diametro dell'utensile (mm)	Energia (J)	Colpi al minuto (/min)	Altezza con utensili standard (mm)	Peso operativo (t)
KFX 47	3700	180	9500	300 - 650	3040	35 - 50
KFX 58	4400	180	12500	300 - 650	3040	36 - 55
KFX 70	4850	195	16500	250 - 550	3090	40 - 65
KFX 80	5800	195	18500	250 - 550	3010	45 - 75
KFX 120	7800	215	23000	200 - 400	2560	60 - 110
KFX 150	12000	255	28000	150 - 300	2740	80 - 170
KFX 200	14500	280	35000	150 - 250	2740	100 - 200

Il set è composto da: martello demolitore, due utensili standard a scelta (cono, piatto, piramide, scalpello) e adattatore per l'azoto

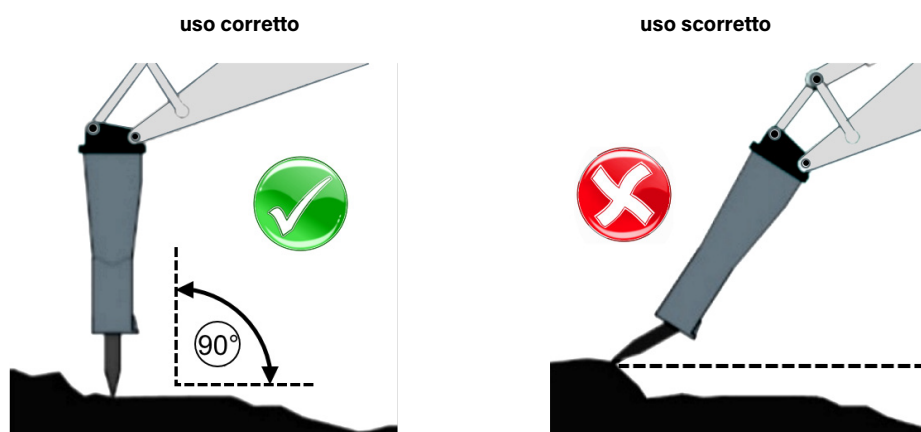
Impianto idraulico del KFX

Tipo	Capacità pompa (l/min)	Pressione di esercizio (bar)	Contropressione max. (bar)	Diametro tubi mandata	Diametro tubi ritorno
KFX 47	250 - 300	180	25	1"1/4	1"1/4
KFX 58	270 - 320	190	25	1"1/4	1"1/4
KFX 70	290 - 350	190	30	1"1/4	1"1/4
KFX 80	300 - 380	190	30	1"1/4	1"1/4
KFX 120	380 - 440	190	30	1"1/4	1"1/4
KFX 150	480 - 570	190	30	1"1/2	1"1/2
KFX 200	500 - 600	190	30	1"1/2	1"1/2

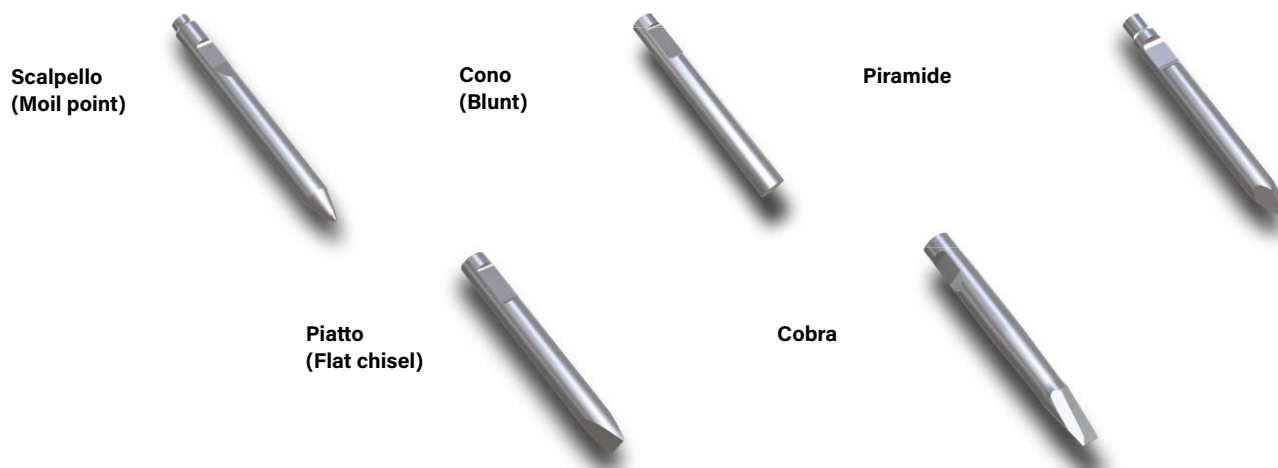
Accessori

Tipo	Descrizione
KFX-Auto-Lube	sistema di ingrassaggio automatico
KFX-Tunnel-Set	sistema specifico per i lavori in galleria
KFX-Water-Set	evita l'ingresso dell'acqua
KM 690 40t	adattatore per montaggio rigido - fino a 40 t/
KM 690 50t	adattatore per montaggio rigido - fino a 50 t
KM 690 70t	adattatore per montaggio rigido - fino a 70 t
OQ	adattatore imbullonato per OilQuick - fino a 70 t
	adattatori per sistemi di scambio rapido di altri produttori o dimensioni differenti disponibili su richiesta

Schema



Vantaggi per l'ampia gamma di utensili adatti ad applicazioni differenti.



Utensili KFX

Tipo	Adatto per	Diametro (mm)	Descrizione
KFX 47 Moil point	KFX 47	180	Scalpello a rocce di durezza medio-alta e monostrato
KFX 47 Blunt	KFX 47	180	Scalpello cono a rinforzato e rocce molto compatte
KFX 47 Pyramid	KFX 47	180	Scalpello piramide a rinforzato e rocce molto compatte
KFX 47 Flat chisel	KFX 47	180	Scalpello piatto a rocce di durezza medio-alta e a strati
KFX 47 Cobra	KFX 47	180	Scalpello a operazioni di cavatura come demolizione primaria e riduzione di blocchi
KFX 58 Moil point	KFX 58	180	Scalpello a rocce di durezza medio-alta e monostrato
KFX 58 Blunt	KFX 58	180	Scalpello cono a rinforzato e rocce molto compatte
KFX 58 Pyramid	KFX 58	180	Scalpello piramide a rinforzato e rocce molto compatte
KFX 58 Flat chisel	KFX 58	180	Scalpello piatto a rocce di durezza medio-alta e a strati
KFX 58 Cobra	KFX 58	180	Scalpello a operazioni di cavatura come demolizione primaria e riduzione di blocchi
KFX 70 Moil point	KFX 70	195	Scalpello a rocce di durezza medio-alta e monostrato
KFX 70 Blunt	KFX 70	195	Scalpello cono a rinforzato e rocce molto compatte
KFX 70 Pyramid	KFX 70	195	Scalpello piramide a rinforzato e rocce molto compatte
KFX 70 Flat chisel	KFX 70	195	Scalpello piatto a rocce di durezza medio-alta e a strati
KFX 70 Cobra	KFX 70	195	Scalpello a operazioni di cavatura come demolizione primaria e riduzione di blocchi
KFX 80 Moil point	KFX 80	195	Scalpello a rocce di durezza medio-alta e monostrato
KFX 80 Blunt	KFX 80	195	Scalpello cono a rinforzato e rocce molto compatte
KFX 80 Pyramid	KFX 80	195	Scalpello piramide a rinforzato e rocce molto compatte
KFX 80 Flat chisel	KFX 80	195	Scalpello piatto a rocce di durezza medio-alta e a strati
KFX 80 Cobra	KFX 80	195	Scalpello a operazioni di cavatura come demolizione primaria e riduzione di blocchi
KFX 120 Moil point	KFX 120	215	Scalpello a rocce di durezza medio-alta e monostrato
KFX 120 Blunt	KFX 120	215	Scalpello cono a rinforzato e rocce molto compatte
KFX 120 Pyramid	KFX 120	215	Scalpello piramide a rinforzato e rocce molto compatte
KFX 120 Flat chisel	KFX 120	215	Scalpello piatto a rocce di durezza medio-alta e a strati
KFX 120 Cobra	KFX 120	215	Scalpello a operazioni di cavatura come demolizione primaria e riduzione di blocchi
KFX 150 Moil point	KFX 150	255	Scalpello a rocce di durezza medio-alta e monostrato
KFX 150 Blunt	KFX 150	255	Scalpello cono a rinforzato e rocce molto compatte
KFX 150 Pyramid	KFX 150	255	Scalpello piramide a rinforzato e rocce molto compatte
KFX 150 Flat chisel	KFX 150	255	Scalpello piatto a rocce di durezza medio-alta e a strati
KFX 150 Cobra	KFX 150	255	Scalpello a operazioni di cavatura come demolizione primaria e riduzione di blocchi
KFX 200 Moil point	KFX 200	280	Scalpello a rocce di durezza medio-alta e monostrato
KFX 200 Blunt	KFX 200	280	Scalpello cono a rinforzato e rocce molto compatte
KFX 200 Pyramid	KFX 200	280	Scalpello piramide a rinforzato e rocce molto compatte
KFX 200 Flat chisel	KFX 200	280	Scalpello piatto a rocce di durezza medio-alta e a strati
KFX 200 Cobra	KFX 200	280	Scalpello a operazioni di cavatura come demolizione primaria e riduzione di blocchi

Opzioni di montaggio per accessori - montaggio rigido

KM 690 - adattatore per montaggio rigido



Tipo	Peso operativo
KM 690 40t	fino a 40 t
KM 690 50t	fino a 50 t
KM 690 70t	fino a 70 t

OQ - adattatore imbullonato per sistema "OilQuick" incl. tubi



Tipo	Per accessori	Peso operativo
OQ80/2 rigid	martelli demolitori	25t - 43t
OQ80/3 rigid	compattatori, pialle	50t - 70t
OQ80/4 rigid	pinze, cesoie	25t - 43t
OQ90/3 rigid	compattatori, pialle	50t - 70t
OQ90/4 rigid	pinze, cesoie	50t - 70t

SW - adattatore imbullonato per sistema "Liebherr"



Tipo	Peso operativo
SW66 rigid	28t - 45t
SW66 Likufix rigid***	28t - 45t
SW77 rigid	45t - 60t
SW77 Likufix rigid***	45t - 60t

***incl. tubi

CW - adattatore imbullonato per sistema "Verachtert"



Tipo	Peso operativo
CW45 rigid****	25 - 40t
CW55 rigid****	35t - 65t
CW70 rigid	65t - 90t

****disponibile anche in versione ridotta S

Nota: adattatori per sistemi di scambio rapido di altri produttori o dimensioni differenti disponibili su richiesta

Filiali di KINSHOFER

Hauptsitz Deutschland:
KINSHOFER GmbH
Raiffeisenstrasse 12
83607 Holzkirchen
Tel.: +49 (0) 8021 88 99 0
Email: info@kinshofer.com
www.kinshofer.com

United Kingdom:
KINSHOFER UK Ltd.
Shipton Downs Farm
Hazleton
Cheltenham, Gloucestershire, GL54 4DX
Tel.: +44 (0) 161 406 7046
Fax: +44 (0) 161 406 7014
Email: sales-uk@kinshofer.com
www.kinshofer.com

France:
KINSHOFER France S.A.R.L.
8 Bis, rue Gabriel Voisin, CS 40003
F-51688 Reims Cedex 2
Tel.: +33 (0) 3 88 39 55 00
Fax: +33 (0) 3 88 79 06 75
Email: sales-france@kinshofer.com
www.kinshofer.com

Canada:
KINSHOFER North America
5040 Mainway Drive, Unit #11
Burlington, ON L7L 7G5
Tel.: +1 (905) 335-2856
Fax: +1 (905) 335-4529
Toll Free (North America): 1-800-268-9525
Email: sales-northamerica@kinshofer.com
www.kinshofer.com

United States of America:
KINSHOFER USA
6420 Inducon Drive
Suite G
Sanborn, NY, 14132
Tel.: +1 (716) 731-4333
Toll Free (North America): 1-800-268-9525
Email: sales-usa@kinshofer.com
www.kinshofer.com



KINSHOFER is an
ISO 9001 certified Company.
DVS ZERT is a registered trademark
of DVS ZERT[®] e.V., Düsseldorf.

Società controllate di KINSHOFER

Nederland:
DEMAREC B.V.
De Hork 32
NL-5431 NS Cuijk
Tel.: +31 (0) 485 442300
Fax: +31 (0) 485 442120
info@demarec.com
www.demarec.com

Sverige:
RF System AB
Furutorpsgatan 6
SE-288 34 Vinslöv
Tel.: +46 (0) 44 817 07
Fax: +46 (0) 44 859 63
Email: info@rf-system.se
www.rf-system.se

United Kingdom:
Auger Torque Europe Limited
Hazleton
Cheltenham, GL54 4DX
Tel.: +44 (0) 1451 861 652
Fax: +44 (0) 1451 861 660
Email: sales@augertorque.com
www.augertorque.com

Australia:
Auger Torque Australia Pty Ltd.
481 Boundary Road, Darra
Queensland 4076
Tel.: +61 (0) 7 3274 2077
Fax: +61 (0) 7 3274 5077
Email: sales@augertorque.com.au
www.augertorque.com.au

Australia:
Doherty Couplers & Attachments Ltd.
PO Box 701,
Annerley (Brisbane) QLD, 4103
Tel.: +61 1 800 057 021
Email: sales@dohertydirect.net
www.dohertydirect.net

New Zealand:
Doherty Engineered Attachments Ltd.
PO Box 9339, Greerton
Tauranga 3142
Tel.: +64 7 574 3000
Fax: +64 7 574 8030
Email: sales@dohertydirect.net
www.dohertydirect.net

United States of America:
Solesbee's LLC
2640 Jason Industrial Parkway
Winston, GA 30187
Toll Free (North America): 1-800-419-8090
Email: sales@solesbees.com
www.solesbees.com

中国:
Auger Torque China CO., Ltd.
Baoshan Rd, Tongyi Industry Zone
Dongwu, Yinzhou, Ningbo
China 315114
Tel.: +86 (0) 574 8848 8181
Fax: +86 (0) 574 8848 8687
Email: john.hu@attachmenttorque.com
www.augertorque.com

Italia:
Hammer S.r.l.
Via Oleifici dell' Italia Meridionale,
lotto G1
IT-70056 Molfetta BA
Tel.: +39 080 337 5317
Email: info@hammerurope.com
www.hammereurope.com

Italia:
Cangini Benne S.r.l.
Via Savio, 29/31 47027
IT-70056 Sarsina FC
Tel.: +39 0547 698020
Fax: +39 0547 698021
Email: cangini@canginibenne.com
www.canginibenne.com

Italia:
Trevi Benne S.p.A.
Via Bergoncino, 18
IT-36025 Noventa Vicentina VI
Tel.: +39 0444 760773
Fax: +39 0444 861182
Email: info@trevibenne.it
www.trevibenne.it

United Kingdom:
Prolec
25 Benson Road,
Nuffield Industrial Estate
Poole, BH17 0GB
Tel.: +44 1202 441 000
Email: enquiries@prolec.co.uk
safe.prolec.co.uk

