



KINSHOFER
crane and excavator attachments

Classe 0,5 - 12 t

Accessori per escavatori

Costruzione generale
Architettura paesaggistica/Giardinaggio
Silvicoltura
Servizi, petrolio e gas
Gestione dei rifiuti



2024-V1



KINSHOFER
GROUP COMPANY



23 aziende, 11 marchi, più di 4.000 prodotti

Il Gruppo Kinshofer è una delle realtà leader a livello mondiale nel campo della progettazione e realizzazione di accessori per macchine da costruzione, come escavatori, retroescavatori, pale compatte, gru per autocarri e carrelli elevatori.

Il Gruppo Kinshofer è lo „one-stop-shop“ delle attrezzature per tutti i nostri clienti di ogni parte del mondo.

Ogni giorno, tutto l'anno, le decisioni e le esigenze delle persone portano a una sempre maggiore domanda di soluzioni di trasporto e infrastrutture. Senza il tipo di prodotti e servizi forniti dal Gruppo Kinshofer, le società nelle quali molti di noi vivono non funzionerebbero.

Qui puoi trovare una vasta gamma di accessori per escavatori e molti altri modelli sul nostro sito:
www.kinshofer.com

Muovi il mondo con noi.



www.kinshofer.com

Contenuti

	pagina	
Attacchi rapidi fino a 12 t		
Sistema L-Lock di attacchi rapidi meccanici e idraulici	5	
Sistema S-Lock di attacchi rapidi meccanici e idraulici	6	
Attacchi Tilt fino a 14 t		
Sistema L-Lock di attacchi Tilt meccanici e idraulici	7	
Sistema S-Lock di attacchi Tilt meccanici e idraulici	9	
Attacchi rapidi rotativi fino a 10 t		
Sistema L-Lock di attacchi rapidi rotativi	10	
Sistema S-Lock di attacchi rapidi rotativi	11	
Altri accessori per attacchi rapidi, attacchi Tilt e attacchi rapidi rotativi	12	
Tiltrotator NOX fino a 11 t		13
Accessori per Tiltrotator NOX		
Pinze multiuso con cilindro idraulico o HPXdrive : Serie A	16	
Pinze da demolizione e smistamento con cilindro idraulico o HPXdrive : Serie D	17	
Accessori 4-Grip per pinze delle serie A e D	18	
Benne mordenti con HPXdrive : Serie C	19	
Denti per forca: GAF, GAH	20	
Barra di livellamento: AVB	21	
Ruota compressore: KRC	22	
Benna di livellamento: SKP	23	
Benna per cavi: SKK	24	
Benne fino a 12 t		
Benna generale: GB Sistema L-Lock	25	
Benna per la pulizia dei fossi: DC Sistema L-Lock	26	
Benna inclinabile con cilindro idraulico: TB Sistema L-Lock	27	
Benna selezionatrice: SB Sistema L-Lock	28	
Benna vagliatrice: VMS	29	
Frantoio a cono: Cone Crusher	30	
Pinze multiuso fino a 12 t		
Peso operativo fino a 9 t con cilindro idraulico: A02H, A04H, A06H, A09H	31	
Peso operativo fino a 9 t con HPXdrive : A02HPX, A04HPX, A06HPX, A09HPX	33	
Accessori 4-Grip per pinze delle serie A e D	35	
Sollevatore per barriere: KM 932MB	36	
Peso operativo fino a 12 t con cilindro idraulico: A12H	37	
Pinze da demolizione e smistamento fino a 12 t		
Peso operativo fino a 9 t con cilindro idraulico: D02H, D04H, D06H, D09H	38	
Peso operativo fino a 9 t con HPXdrive : D02HPX, D04HPX, D06HPX, D09HPX	40	
Accessori 4-Grip per pinze delle serie A e D	42	
Pinza industriale con HPXdrive : D06HPX-R, D09HPX-R	43	
Peso operativo fino a 12 t con cilindro idraulico: D12H-P	44	
Opzioni di montaggio per pinze - montaggio rigido	45	
Benne mordenti fino a 12 t		
Peso operativo fino a 9 t con cilindro idraulico: C02H, C03H, C05H, C08H	47	
Peso operativo fino a 9 t con HPXdrive : C05HPX, C08HPX	51	
Peso operativo fino a 9 t con cilindro idraulico: C08V	53	
Informazioni sullo scambio di chele per pinze C-VE	54	
Peso operativo fino a 9 t con cilindro idraulico e chele scambiabili: C08VE	55	
Peso operativo fino a 10 t con cilindro idraulico: C10H	56	
Informazioni sullo scambio di chele per pinze C-VE	57	
Peso operativo fino a 12 t con cilindro idraulico e chele scambiabili: C12VE	58	
Parti aggiuntive e di piccole dimensioni	60	
Pinze per legname fino a 12 t		
Peso operativo fino a 9 t con HPXdrive : T06HPX-3Z, T09HPX-3Z	61	
Peso operativo fino a 12 t con cilindro idraulico: T12H	62	
Cesoia per alberi fino a 8 t: KTC08		63
Testate trincianti fino a 15 t		
Testata trinciante universale con peso operativo fino a 15 t: Serie KUM	64	
Testata trinciante forestale con peso operativo fino a 15 t: Serie KFM	65	
Tagliasiepi fino a 8 t: T150		66

Contenuti

	pagina
Pinze per roccia fino a 9 t	
Peso operativo fino a 9 t con HPXdrive : R05HPX, R08HPX	67
Chele scambiabili per HPXdrive	68
Opzioni di montaggio per pinze - montaggio rigido e cardanico	69
Trivelle fino a 15 t	
Peso operativo fino a 5 t: X1500, X2000, X2500, 3000MAX, 4500MAX e coclee S4	73
Peso operativo fino a 8 t: 5500MAX, 7000MAX, 8000MAX e coclee S5	75
Peso operativo fino a 15 t: 12000MAX, 15000MAX e coclee S6	77
Monitor In-Site	79
Pialle per tronconi e spaccalegna: SP, spaccalegna	80
Opzioni di montaggio per trivelle	81
Aratri a cavo fino a 12 t: KPF, KPH	82
Scavafossi fino a 10 t	
Scavafossi: MT600, MT900, XHD900, XHD1200, XHD1500	83
Opzioni di montaggio per scavafossi	85
Martelli idraulici e accessori fino a 12,5 t: KSB	86
Opzioni di montaggio per pinze - montaggio rigido	88
Rotatori	90
Contatti	92

Catalogo valido dal 1 Gennaio 2024

Il Sistema L-Lock è stato progettato per essere completamente compatibile con lo standard Lehnhoff. Per garantire la massima affidabilità, tutte le superfici di contatto degli attacchi rapidi L-Lock sono lavorate meccanicamente e, di conseguenza, si bloccano in maniera sicura senza gioco o movimenti indesiderati.

- ▷ KMS-L con sistema di blocco meccanico e KHS-L con sistema di blocco idraulico.
- ▷ **Blocco sicuro** meccanico o idraulico disponibile.
- ▷ Uso di alloggiamenti **robusti e durevoli**.
- ▷ **Totalmente conforme a tutte le normative di sicurezza applicabili delle direttive per le macchine 2006/42/EG, DIN EN474-1, ISO13031 e SUVA.**



KHS03L
qui con il gancio

Gli attacchi rapidi idraulici KHS+ sono caratterizzati da standard di sicurezza estremamente elevati. L'arresto anticaduta (artiglio dell'attacco rapido esteso) impedisce le cadute dell'accessorio se il blocco dell'attacco rapido è stato inavvertitamente agganciato in maniera non corretta. Per aumentare ulteriormente la sicurezza, l'attacco rapido KHS+ è stato anche dotato di un nuovo indicatore di blocco sicuro, il quale indica in maniera affidabile la chiusura corretta. Totalmente conforme a tutte le normative di sicurezza applicabili delle direttive per le macchine 2006/42/EG, DIN EN474-1, ISO13031 e SUVA.

Attacchi rapidi meccanici KMS-L

Tipo	Blocco	Peso (kg)	Adattatore compatibile	Peso operativo (t)
KMS01L	meccanico	15	KSW01	0,5 - 2,0
KMS03L	meccanico	30	KSW03	1,5 - 6,5
KMS08L	meccanico	75	KSW08	6,0 - 12,0

Il set è composto da: attacco rapido meccanico, presa

Attacchi rapidi idraulici KHS-L (incluso arresto anticaduta)

Tipo	Blocco	Peso (kg)	Adattatore compatibile	Peso operativo (t)
KHS01L	idraulico	15	KSW01	0,5 - 2,0
KHS03L	idraulico	30	KSW03	1,5 - 5,5
KHS03L HD	idraulico	31	KSW03	4,8 - 7,0
KHS08L	idraulico	80	KSW08	6,0 - 12,0

Il set è composto da: attacco rapido idraulico con arresto anticaduta

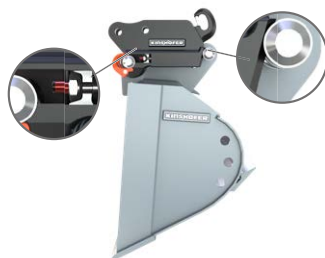
Attacchi rapidi idraulici KHS-L+ (incluso arresto anticaduta e indicatore di blocco sicuro)

Tipo	Blocco	Peso (kg)	Adattatore compatibile	Peso operativo (t)
KHS01L+	idraulico	16	KSW01	0,5 - 2,0
KHS03L+	idraulico	31	KSW03	1,5 - 5,5
KHS03L HD+	idraulico	32	KSW03	4,8 - 7,0
KHS08L+	idraulico	82	KSW08	6,0 - 12,0

Il set è composto da: attacco rapido idraulico con arresto anticaduta e indicatore di blocco sicuro



Bloccato in maniera sicura.
Il perno indicatore viene spinto verso l'interno.



Sbloccato per il processo di attacco.
Il perno indicatore è esteso.



Bloccato non correttamente
I perni di blocco si trovano oltre l'intervallo concesso.
Il perno di blocco è esteso.

Requisiti della macchina portante per KHS-L / KHS-L HD

	KHS01L e KHS03L	KHS03L HD e KHS08L
Impianto idraulico:	KHS: un circuito idraulico a semplice effetto KHS HD: un circuito idraulico a doppio effetto	
Nota:	L'escavatore deve essere dotato di controllo dell'attacco rapido	

Il Sistema S-Lock è stato progettato per essere completamente compatibile con gli adattatori dello standard S adottato a livello internazionale. Oltre al suo meccanismo di blocco, progettato appositamente e situato in posizione centrale, l'attacco S-Lock dispone di un secondo meccanismo di blocco sul perno frontale, in modo da offrire un doppio sistema di blocco atto a garantire la massima sicurezza.



KHS45S
qui con il gancio

- ▷ KMS-S con sistema di blocco meccanico.
- ▷ KHS-S con sistema di blocco idraulico.
- ▷ **Blocco sicuro** meccanico o idraulico disponibile.
- ▷ Uso di alloggiamenti **robusti e durevoli**.
- ▷ **Conforme a tutte le normative di sicurezza applicabili delle direttive per le macchine 2006/42/EG, DIN EN474-1, ISO13031 e SUVA.**
- ▷ **Totalmente compatibile con i sistemi o standard originali dell'attacco rapido.**

Attacchi rapidi meccanici KMS-S

Tipo	Blocco	Peso (kg)	Peso operativo (t)
KMS30S-150	meccanico	18	0.5 - 2.0
KMS30S-180	meccanico	18	0.5 - 2.0
KMS40S	meccanico	50	2.0 - 6.0
KMS45S	meccanico	90	6.0 - 11.0
KMS50S	meccanico	88	6.0 - 11.0

Il set è composto da: attacco rapido meccanico, presa

Attacchi rapidi idraulici KHS-S

Tipo	Blocco	Peso (kg)	Peso operativo (t)
KHS30S-150	idraulico	15	0.5 - 2.0
KHS30S-180	idraulico	15	0.5 - 2.0
KHS40S	idraulico	50	2.0 - 6.0
KHS45S	idraulico	90	6.0 - 11.0
KHS50S	idraulico	88	6.0 - 11.0

Il set è composto da: attacco rapido idraulico

Set per l'installazione degli attacchi rapidi idraulici KHS-S

Tipo	Descrizione
KHS03L HD-KHS08L installation set safety	incl. unità di controllo KHS
KHS03L HD-KHS08L installation set basic	incl. interruttore non bloccabile

Accessori

Tipo	Descrizione
KM 685 06 KSW01 hook	gancio di carico (capacità di carico: 1 t) per KMS/KHS30S
KM 685 06 KSW03 hook 3t	gancio di carico (capacità di carico: 3 t) per KMS/KHS40S
KM 685 06 KSW08 hook	gancio di carico (capacità di carico: 5 t) per KMS/KHS45S e KMS/KHS50S

Requisiti della macchina portante per KHS-S

	KHS30S e KHS40S	KHS45S e KHS50S
Impianto idraulico:	un circuito idraulico a doppio effetto	
Nota:	L'escavatore deve essere dotato di controllo dell'attacco rapido	

Gli attacchi Tilt TC Kinshofer offrono un angolo di inclinazione fino a 180°, portando così al massimo la flessibilità e l'efficienza di tutti gli accessori. Compatibili con il sistema di attacco rapido L-Lock.

- ▷ La valvola di controbilanciamento montata sul motore permette di conservare l'attacco di inclinazione in una posizione sicura in tutto l'angolo.
- ▷ Design compatto, senza cilindro.
- ▷ Maggiore flessibilità.
- ▷ Altezza ridotta - quindi alta forza di strappo.
- ▷ Manutenzione ridotta.
- ▷ Il set della valvola di non ritorno è disponibile come optional.
- ▷ Totalmente conforme a tutte le normative di sicurezza applicabili delle direttive per le macchine 2006/42/EG, DIN EN474-1, ISO13031 e SUVA.



TC045-180 KHS03L
qui con il gancio

Attacchi Tilt meccanici TC KMS-L

Tipo	Unità rotativa	Angolo di inclinazione	Blocco	Peso (kg)	Peso operativo (t)
TC02-180 KMS01L	RA02	2 x 90°	meccanico	38	1.0 - 2.0
TC03-180 KMS03L	RA03	2 x 90°	meccanico	43	2.0 - 2.9
TC045-180 KMS03L	RA045	2 x 90°	meccanico	80	2.4 - 4.5
TC07-180 KMS03L	RA07	2 x 90°	meccanico	85	4.3 - 7.0
TC07-180 KMS08L	RA07	2 x 90°	meccanico	130	4.3 - 7.0
TC10-180 KMS08L	RA10	2 x 90°	meccanico	175	6.0 - 10.0
TC14-140 KMS08L	RA14	2 x 70°	meccanico	245	8.6 - 14.0

Il set è composto da: sella superiore, unità rotativa, attacco rapido meccanico, presa

Attacchi Tilt idraulici TC KHS-L (incluso arresto anticaduta)

Tipo	Unità rotativa	Angolo di inclinazione	Blocco	Peso (kg)	Peso operativo (t)
TC02-180 KHS01L	RA02	2 x 90°	idraulico	38	1.0 - 2.0
TC03-180 KHS03L	RA03	2 x 90°	idraulico	43	2.0 - 2.9
TC045-180 KHS03L	RA045	2 x 90°	idraulico	85	2.4 - 4.5
TC07-180 KHS03L HD	RA07	2 x 90°	idraulico	90	4.3 - 7.0
TC07-180 KHS08L	RA07	2 x 90°	idraulico	140	4.3 - 7.0
TC10-180 KHS08L	RA10	2 x 90°	idraulico	180	6.0 - 10.0
TC14-140 KHS08L	RA14	2 x 70°	idraulico	250	8.6 - 14.0

Il set è composto da: sella superiore, unità rotativa, attacco rapido idraulico con arresto anticaduta

Requisiti della macchina portante per TC KHS-L

	Attacco rapido	Unità rotativa
Impianto idraulico:	un circuito idraulico a semplice effetto fino a TC045 un circuito idraulico a doppio effetto da TC07	un circuito idraulico a doppio effetto

Nota: L'escavatore deve essere dotato di controllo dell'attacco rapido



TC02-180 KHS01L



TC10-180 KHS08L

Gli attacchi Tilt TC L-Lock+ sono caratterizzati da standard di sicurezza estremamente elevati. L'arresto anticaduta (artiglio dell'attacco rapido esteso) impedisce le cadute dell'accessorio se il blocco dell'attacco rapido è stato inavvertitamente chiuso in maniera non corretta, nonostante le indicazioni visive o i segnali di avviso. Il perno indicatore, di recente sviluppo, mostra da una parte lo stato del blocco quando i bulloni sono dentro/fuori e, dall'altra, indica anche se i bulloni di blocco superano l'intervallo approvato.

- ▷ **Arresto anticaduta:** l'artiglio dell'attacco rapido si aggancia al perno centrale dell'adattatore dello scambio rapido e impedisce che l'accessorio si stacchi involontariamente.
- ▷ **Grandissima sicurezza:** il perno indicatore mostra solo una condizione corretta del processo di accoppiamento ed è indipendente dai sensori o dai dispositivi elettronici.



TC07-180 KHS08L+ qui con il gancio



Bloccato in maniera sicura. Il perno indicatore viene spinto verso l'interno.



Sbloccato per il processo di attacco. Il perno indicatore è esteso.



Bloccato non correttamente. I perni di blocco si trovano oltre l'intervallo concesso. Il perno di blocco è esteso.

Attacchi Tilt idraulici TC KHS-L+ (incluso arresto anticaduta e indicatore di blocco sicuro)

Tipo	Unità rotativa	Angolo di inclinazione	Blocco	Peso (kg)	Peso operativo (t)
TC02-180 KHS01L+	RA02	2 x 90°	idraulico	39	1.0 - 2.0
TC03-180 KHS03L+	RA03	2 x 90°	idraulico	44	2.0 - 2.9
TC045-180 KHS03L+	RA045	2 x 90°	idraulico	86	2.4 - 4.5
TC07-180 KHS03L HD+	RA07	2 x 90°	idraulico	91	4.3 - 7.0
TC07-180 KHS08L+	RA07	2 x 90°	idraulico	142	4.3 - 7.0
TC10-180 KHS08L+	RA10	2 x 90°	idraulico	182	6.0 - 10.0
TC14-140 KHS08L+	RA14	2 x 70°	idraulico	252	8.6 - 14.0

Il set è composto da: sella superiore, unità rotativa, attacco rapido idraulico con arresto anticaduta e penna indicatrice

Requisiti della macchina portante per TC KHS-L

	Attacco rapido	Unità rotativa
Impianto idraulico:	un circuito idraulico a semplice effetto fino a TC045 un circuito idraulico a doppio effetto da TC07	un circuito idraulico a doppio effetto

Nota: L'escavatore deve essere dotato di controllo dell'attacco rapido



Arresto anticaduta bloccato



Arresto anticaduta non bloccato

Gli attacchi Tilt TC Kinshofer offrono un angolo di inclinazione fino a 180°, portando così al massimo la flessibilità e l'efficienza di tutti gli accessori. Compatibili con il sistema di attacco rapido S-Lock.

- ▷ La valvola di controbilanciamento montata sul motore permette di conservare l'attacco di inclinazione in una posizione sicura in tutto l'angolo.
- ▷ Design compatto, senza cilindro.
- ▷ Maggiore flessibilità.
- ▷ Altezza ridotta - quindi alta forza di strappo.
- ▷ Manutenzione ridotta.
- ▷ Il set della valvola di non ritorno è disponibile come optional.



Attacchi Tilt meccanici TC KMS-S

Tipo	Unità rotativa	Angolo di inclinazione	Blocco	Peso (kg)	Peso operativo (t)
TC02-180 KMS30S-150	RA02	2 x 90°	meccanico	49	1.0 - 2.0
TC02-180 KMS30S-180	RA02	2 x 90°	meccanico	49	1.0 - 2.0
TC03-180 KMS40S	RA03	2 x 90°	meccanico	49	2.0 - 2.9
TC045-180 KMS40S	RA045	2 x 90°	meccanico	72	2.4 - 4.5
TC07-180 KMS40S	RA07	2 x 90°	meccanico	80	4.3 - 7.0
TC07-180 KMS45S	RA07	2 x 90°	meccanico	102	4.3 - 7.0
TC10-180 KMS45S	RA10	2 x 90°	meccanico	130	6.0 - 10.0
TC14-140 KMS45S	RA14	2 x 70°	meccanico	195	8.6 - 14.0

Il set è composto da: sella superiore, unità rotativa, attacco rapido meccanico, presa

Attacchi Tilt idraulici TC KHS-S

Tipo	Unità rotativa	Angolo di inclinazione	Blocco	Peso (kg)	Peso operativo (t)
TC02-180 KHS30S-150	RA02	2 x 90°	idraulico	49	1.0 - 2.0
TC02-180 KHS30S-180	RA02	2 x 90°	idraulico	49	1.0 - 2.0
TC03-180 KHS40S	RA03	2 x 90°	idraulico	49	2.0 - 2.9
TC045-180 KHS40S	RA045	2 x 90°	idraulico	72	2.4 - 4.5
TC07-180 KHS40S	RA07	2 x 90°	idraulico	80	4.3 - 7.0
TC07-180 KHS45S	RA07	2 x 90°	idraulico	102	4.3 - 7.0
TC10-180 KHS45S	RA10	2 x 90°	idraulico	130	6.0 - 10.0
TC14-140 KHS45S	RA14	2 x 70°	idraulico	195	8.6 - 14.0

Il set è composto da: sella superiore, unità rotativa, attacco rapido idraulico

Set per l'installazione degli attacchi Tilt idraulici TC KHS-S

Tipo	Descrizione
KHS03L HD-KHS08L installation set safety	incl. unità di controllo KHS
KHS03L HD-KHS08L installation set basic	incl. interruttore non bloccabile

Accessori

Tipo	Descrizione
KM 685 06 KSW01 hook	gancio di carico (capacità di carico: 1 t) per KMS/KHS30S
KM 685 06 KSW03 hook 3t	gancio di carico (capacità di carico: 3 t) per KMS/KHS40S
KM 685 06 KSW08 hook	gancio di carico (capacità di carico: 5 t) per KMS/KHS45S e KMS/KHS50S

Requisiti della macchina portante per TC KHS-S

	Attacco rapido	Unità rotativa
Impianto idraulico:	un circuito idraulico a doppio effetto	un circuito idraulico a doppio effetto
Pressione di esercizio (da impostare sull'escavatore):	210 - 300 bar (da impostare sull'escavatore)	250 bar (da impostare sull'escavatore)
Capacità pompa:	5 - 10 l/min	5 - 10 l/min
Nota:	L'escavatore deve essere dotato di controllo dell'attacco rapido	

Con l'attacco rapido rotativo compatto RC aumenti la libertà di movimento in tutta l'area di lavoro dell'escavatore. Grazie al design robusto e basso (è saldamente imbullonato al braccio), si ottengono le massime forze di strappo e strappo. La ritrovata libertà di movimento consente di eseguire il lavoro in modo più preciso, risparmiando ulteriori passaggi di lavoro manuale.

- ▷ **Totamente conforme a tutte le normative di sicurezza applicabili delle direttive per le macchine 2006/42/EG, DIN EN474-1, ISO13031 e SUVA.**
- ▷ **Design compatto**, costruzione bassa.
- ▷ **Più mobilità grazie alla rotazione a 360°.**
- ▷ Costruzione bassa - **elevata forza di distacco.**
- ▷ **Manutenzione ridotta.**
- ▷ Attacco rapido inferiore disponibile con **sistema di blocco meccanico o idraulico.**



Attacchi rapidi rotativi meccanici RC KMS-L

Tipo	Larghezza A (mm)	Larghezza B (mm)	Altezza* C (mm)	Peso* (da kg)	Rivoluzioni (/min)	Coppia (kNm @360° cost.)	Peso operativo (t)
RC02 KMS01L	150	120	84	30	8,5@4 l/min	0,6	0,9 - 2,6
RC04 KMS03L	150	120	84	30	8,5@16 l/min	2	2,5 - 3,8
RC06 KMS03L	200	150	110	78	8,5@26 l/min	4,5	3,8 - 6
RC10 KMS08L	228	175	145	98	8,5@40 l/min	7,5	6 - 10

*senza attacco rapido e sella superiore

Il set è composto da: sella superiore, unità rotativa, attacco rapido meccanico, presa

Attacchi rapidi rotativi idraulici RC KHS-L (incluso arresto anticaduta)

Tipo	Larghezza A (mm)	Larghezza B (mm)	Altezza* C (mm)	Peso* (da kg)	Rivoluzioni (/min)	Coppia (kNm @360° cost.)	Peso operativo (t)
RC02 KHS01L	150	120	84	30	8,5@4 l/min	0,6	0,9 - 2,6
RC04 KHS03L	150	120	84	30	8,5@16 l/min	2	2,5 - 3,8
RC06 KHS03L HD	200	150	110	78	8,5@26 l/min	4,5	3,8 - 6
RC10 KHS08L	228	175	145	98	8,5@40 l/min	7,5	6 - 10

*senza attacco rapido e sella superiore

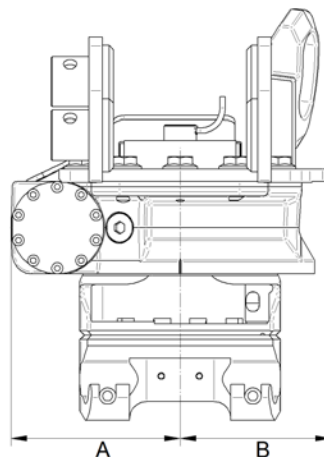
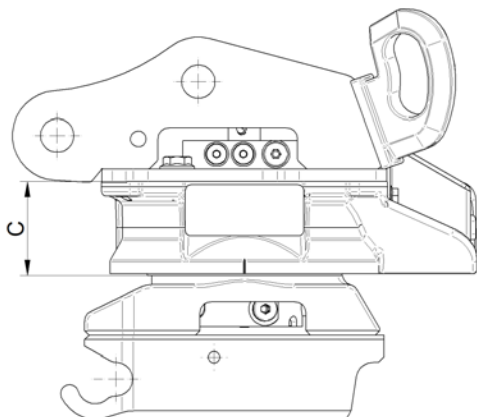
Il set è composto da: sella superiore, unità rotativa, attacco rapido idraulico con arresto anticaduta

Dati tecnici e idraulici RC

Tipo	Forza di strappo max. (ISO) (kN/kNm)	Larghezza max. benna consigliata (mm)	Capacità pompa consigliata rotazione (l/min)	Pressione di esercizio rotazione max. (bar)
RC02	28 / 20	800	3 - 4	175
RC04	32 / 23	1100	6 - 16	175
RC06	43 / 35	1200	18 - 26	250
RC10	75 / 79	1600	30 - 40	250

Requisiti della macchina portante per RC KHS-L

	Attacco rapido	Unità rotativa
Impianto idraulico:	un circuito idraulico a semplice effetto fino a RC04 un circuito idraulico a doppio effetto da RC06	un circuito idraulico a doppio effetto
Nota:	L'escavatore deve essere dotato di controllo dell'attacco rapido	



Con l'attacco rapido rotativo compatto RC aumenti la libertà di movimento in tutta l'area di lavoro dell'escavatore. Grazie al design robusto e basso (è saldamente imbullonato al braccio), si ottengono le massime forze di strappo e strappo. La ritrovata libertà di movimento consente di eseguire il lavoro in modo più preciso, risparmiando ulteriori passaggi di lavoro manuale.

Il Sistema S-Lock è stato progettato per essere completamente compatibile con gli adattatori dello standard S adottato a livello internazionale. Oltre al suo meccanismo di blocco, progettato appositamente e situato in posizione centrale, l'attacco S-Lock dispone di un secondo meccanismo di blocco sul perno frontale, in modo da offrire un doppio sistema di blocco atto a garantire la massima sicurezza.



RC06

- ▷ **Design compatto**, costruzione bassa.
- ▷ **Più mobilità grazie alla rotazione a 360°**.
- ▷ Costruzione bassa - **elevata forza di distacco**.
- ▷ **Manutenzione ridotta**.
- ▷ Attacco rapido inferiore disponibile con **sistema di blocco meccanico o idraulico**.

Attacchi rapidi rotativi meccanici RC KMS-S

Tipo	Larghezza A (mm)	Larghezza B (mm)	Altezza* C (mm)	Peso* (da kg)	Rivoluzioni (/min)	Coppia (kNm @360° cost.)	Peso operativo (t)
RC02 KMS30S-150	150	120	84	30	8.5@4 l/min	0,6	0,9 - 2,6
RC02 KMS30S-180	150	120	84	30	8.5@4 l/min	0,6	0,9 - 2,6
RC04 KMS40S	150	120	84	30	8.5@16 l/min	2	2,5 - 3,8
RC06 KMS40S	200	150	110	78	8.5@26 l/min	4,5	3,8 - 6
RC10 KMS45S	228	175	145	98	8.5@40 l/min	7,5	6 - 10
RC10 KMS50S	228	175	145	98	8.5@40 l/min	7,5	6 - 10

*senza attacco rapido e sella superiore

Il set è composto da: sella superiore, unità rotativa, attacco rapido meccanico, presa

Attacchi rapidi rotativi idraulici RC KHS-S

Tipo	Larghezza A (mm)	Larghezza B (mm)	Altezza* C (mm)	Peso* (da kg)	Rivoluzioni (/min)	Coppia (kNm @360° cost.)	Peso operativo (t)
RC02 KHS30S-150	150	120	84	30	8.5@4 l/min	0,6	0,9 - 2,6
RC02 KHS30S-180	150	120	84	30	8.5@4 l/min	0,6	0,9 - 2,6
RC04 KHS40S	150	120	84	30	8.5@16 l/min	2	2,5 - 3,8
RC06 KHS40S	200	150	110	78	8.5@26 l/min	4,5	3,8 - 6
RC10 KHS45S	228	175	145	98	8.5@40 l/min	7,5	6 - 10
RC10 KHS50S	228	175	145	98	8.5@40 l/min	7,5	6 - 10

*senza attacco rapido e sella superiore

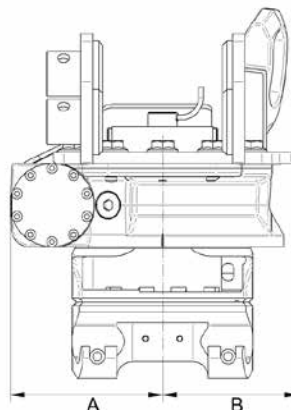
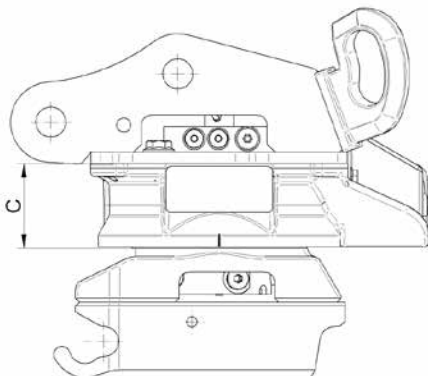
Il set è composto da: sella superiore, unità rotativa, attacco rapido idraulico

Dati tecnici e idraulici RC

Tipo	Forza di strappo max. (ISO) (kN/kNm)	Larghezza max. benna consigliata (mm)	Capacità pompa consigliata rotazione (l/min)	Pressione di esercizio rotazione max. (bar)
RC02	28 / 20	800	3 - 4	175
RC04	32 / 23	1100	6 - 16	175
RC06	43 / 35	1200	18 - 26	250
RC10	75 / 79	1600	30 - 40	250

Requisiti della macchina portante per RC KHS-S

	Attacco rapido	Unità rotativa
Impianto idraulico:	un circuito idraulico a semplice effetto fino a RC04 un circuito idraulico a doppio effetto da RC06	un circuito idraulico a doppio effetto
Nota:	L'escavatore deve essere dotato di controllo dell'attacco rapido	



Interruttore non bloccabile



KHS Control

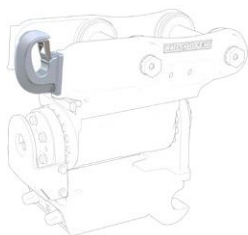
Set di installazione per attacchi rapidi idraulici e attacchi Tilt

Tipo	Descrizione
KHS01L-KHS03L installation set safety	incl. unità di controllo KHS
KHS01L-KHS03L installation set basic	incl. interruttore non bloccabile secondo
KHS03L HD-KHS08L installation set safety	incl. unità di controllo KHS
KHS03L HD-KHS08L installation set basic	incl. interruttore non bloccabile secondo

Set della valvola di non ritorno per attacchi Tilt idraulici TC



Tipo	Descrizione
TC02-TC03-180 NRV	set della valvola di non ritorno per TC02 e TC03
TC045-180 NRV	set della valvola di non ritorno per TC045
TC07-180 NRV	set della valvola di non ritorno per TC07
TC10-180 NRV	set della valvola di non ritorno per TC10
TC14-140 NRV	set della valvola di non ritorno per TC14



Gancio di carico per attacchi rapidi, attacchi Tilt e attacchi rapidi rotativi

Tipo	Descrizione
KM 685 06 KSW01 hook	gancio di carico (capacità di carico: 1 t)
KM 685 06 KSW03 hook 2t	gancio di carico (capacità di carico: 2 t)
KM 685 06 KSW03 hook 3t	gancio di carico (capacità di carico: 3 t)
KM 685 06 KSW08 hook	gancio di carico (capacità di carico: 5 t)

KMS01L socket & KMS03L socket



KMS08L socket

Prese per attacchi rapidi meccanici e attacchi Tilt

Tipo	Descrizione
KMS01L socket	presa per sistema meccanico L-Lock (KMS01)
KMS03L socket	presa per sistema meccanico L-Lock (KMS03)
KMS08L socket	presa per sistema meccanico L-Lock (KMS08) e S-Lock

Adattatori per Sistema L-Lock



Tipo	Descrizione
KSW01 rigid	adattatore imbullonato
KSW01 cardanic	adattatore per attacco cardanico incl. attacco senza freno a pendolo
KSW03 rigid	adattatore imbullonato
KSW03 cardanic	adattatore per attacco cardanico incl. attacco senza freno a pendolo
KSW08 rigid	adattatore imbullonato
KSW08 cardanic	adattatore per attacco cardanico incl. attacco senza freno a pendolo

TILTROTATOR NOX

Con il nostro Tiltrotator, i tuoi accessori potranno essere ruotati di 360° in maniera continua e inclinati sino a 50° su entrambi i lati. Pertanto, l'efficienza della macchina sarà sensibilmente migliorata, risparmiando di conseguenza tempo e risorse.

QUATTRO ASPETTI SULL'USO DEI TILTROTATOR:

PRODUTTIVITÀ E REDDITIVITÀ

GESTISCI LO STESSO CARICO DI LAVORO IN MENO TEMPO.

SICUREZZA

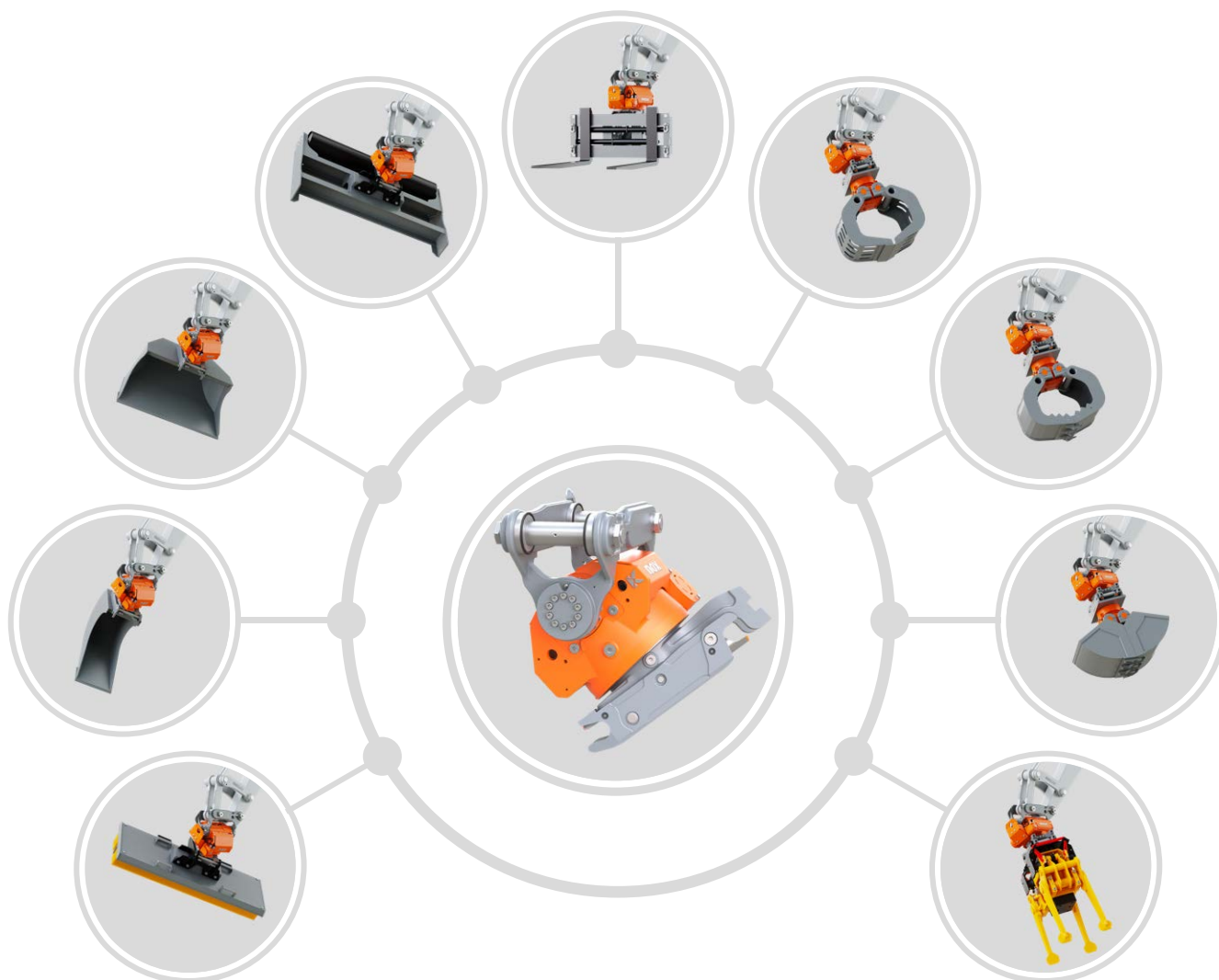
IL TILTROTATOR NOX È CONFORME A TUTTE LE NORME DI SICUREZZA ATTUALMENTE IN VIGORE E AIUTA L'OPERATORE E LA FORZA LAVORO CIRCOSTANTE A IN UN AMBIENTE SENZA RISCHIO DI INCIDENTI.

VERSATILITÀ E FLESSIBILITÀ

AUMENTA ESPONENZIALMENTE L'USO DELLA TUA MACCHINA E ACCETTA PIÙ LAVORI. SPECIALMENTE IN ABBINAMENTO AL NOX.

PRONTI PER IL FUTURO

IL TILTROTATOR NOX È DOTATO DI GPS, GRAZIE AL SUO MODERNISSIMO SISTEMA DI CONTROLLO NOXPROP+. INOLTRE, È POSSIBILE UTILIZZARE I PIÙ COMUNI SISTEMI DI CONTROLLO 3D ANCHE IN MANIERA RETROATTIVA.



Esperienza e innovazione ci hanno portato a concepire uno degli utensili per escavatori più avanzati – il Tiltrotator NOX: la rotazione continua di 360° e il suo angolo di inclinazione fino a 2 x 50° lo rendono un giunto universale, aprendo le porte a una gamma di applicazioni completamente nuove. Ciò vuol dire che, se utilizzato in combinazione con un attacco rapido e vari accessori, è possibile raggiungere la massima efficienza in ogni cantiere.

Vantaggi:

- ▷ **Precisione e sicurezza** grazie al controllo proporzionale "senza interruzioni".
- ▷ **Elevata stabilità e lunga durata** grazie allo speciale alloggiamento.
- ▷ **Altezza complessiva ridotta** grazie al rotore ellittico.
- ▷ **Forza di inclinazione elevata e costante** grazie al rotore senza cilindro.
- ▷ **Nessuna parte sporgente:** è possibile effettuare operazioni di scavo con una benna stretta all'interno di canali piccoli e profondi, anche sotto o tra tubi già installati.
- ▷ **Manutenzione ridotta:** trasmissione a vite lubrificata in maniera permanente (bagno d'olio).



TR07NOX



	TR045NOX	TR07NOX	TR11NOX
Peso operativo	2.5 - 4.5t	4 - 7t	6 - 11t
Peso* (da)	150 kg	200 kg	320 kg
Larghezza A* (da)	190 mm	205 mm	215 mm
Lunghezza B* (da)	435 mm	460 mm	580 mm
Altezza C* (da)	380 mm	420 mm	475 mm
Larghezza max. consigliata benna	1100 mm	1100 mm	1300 mm
Forza di strappo max. (ISO)	40 kN	50 kN	75 kN
Coppia di strappo max.	29 kNm	40 kNm	79 kNm
Angolo di inclinazione	2 x 45°	2 x 50°	2 x 50°
Coppia di inclinazione (costante)	6.5 kNm	11 kNm	16 kNm
Velocità di rotazione	8.5 per min	8.5 per min	8.5 per min
Coppia di rotazione	3,800 Nm	4,700 Nm	7,500 Nm
Pressione idraulica max.	21 MPa	25 MPa	27 MPa
Capacità pompa consigliata CSP	30-80 l/min	30-80 l/min	40-100 l/min
Capacità pompa consigliata DF04/06/10	15 / 32 l/min	15 / 32 l/min	21 / 40 l/min
Snodo mobile elettrico	-	facoltativo	facoltativo

*Le specifiche dipendono dalla configurazione della macchina (sella superiore e attacco rapido inferiore)

Nota: snodo mobile ad alta portata (DF10 HF) e Powerline (CSP PL) disponibili

Set standard: Tiltrotator, sistema di controllo elettrico, sella superiore, attacco rapido inferiore

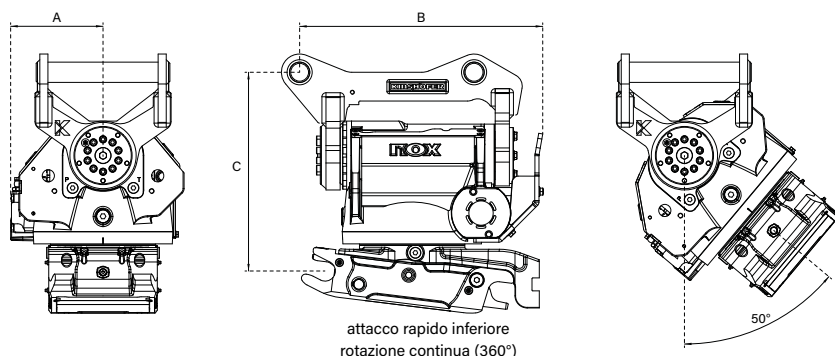
Accessori

Pinza idraulica	Peso (kg appross.)	Dimensioni D x E x F ¹⁾ (mm)	Apertura max. G (mm)	Tempo chiusura ²⁾ (Sec)	Forza chiusura (kN)	Capacità di carico (kg)
TRG07	40 / 88	470 x 520 x 150	424	1,5	7,5	300
TRG11	80 / 176	600 x 660 x 210	644	1,5	10	500

¹⁾ vedere il disegno tecnico ²⁾ a 25 l/min/6,5 GPM

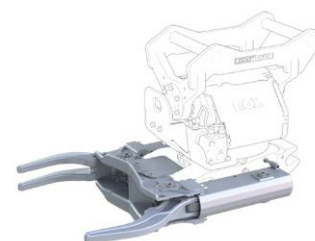
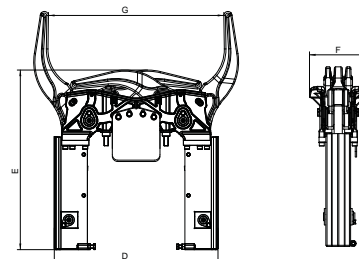
Disegno tecnico

Tiltrotator TR11NOX S45



attacco rapido inferiore
rotazione continua (360°)

Pinza TRG11



Il sistema di controllo NOXProp+ garantisce maggiore sicurezza e precisione. Il Tiltrotator NOX, l'attacco rapido e gli utensili installati vengono controllati in maniera efficace e comoda mediante joystick ergonomici dal sistema intelligente NoxProp+. Facile adattamento a posteriori su tutti gli escavatori.

Tra le sue caratteristiche abbiamo la regolazione individuale delle funzioni e la semplice navigazione nel menù, grazie al touchscreen associato. GPS, LTE, Bluetooth e WiFi integrati, per collegare la tua macchina alla postazione di lavoro digitale. In combinazione con il nostro SmartTag, il collegamento con il sistema di gestione della flotta consente un'integrazione e un'efficienza massime.



NOXProp+

Funzionalità principali di NOXProp+:

- ▷ Prestazione del NOX ottimale, grazie ai controlli perfettamente calibrati.
- ▷ Autocalibrazione e indicatore di posizione sul display.
- ▷ 4 profili utente differenti con fino a 10 profili utensile (maggiore flessibilità).
- ▷ Integrazione con il sistema di scavo 2D/3D - NOXGeo.
- ▷ Installazione semplice, connettività (WiFi, LTE, GPS, Bluetooth) e manutenzione a distanza.
- ▷ SmartTag- interfaccia per la gestione della flotta.

Sintesi dei requisiti della macchina

CSP - NOXProp+	DF04 - Cavi	DF06 - Cavi	DF10 - Cavi
Circuito martello/cesoia	2 x circuiti a doppio effetto proporzionali	2 x circuiti a doppio effetto proporzionali (inclinazione e rotazione)	2 x circuiti a doppio effetto proporzionali (inclinazione e rotazione)
Circuito ad alta pressione aggiuntivo (Powerline) per Tiltrotator con CSP PL (NOXProp+)		1 x circuito attacco rapido idraulico	1 x circuito attacco rapido idraulico
			1 x circuito ad alta pressione a doppio effetto (compattatore) 1 x circuito a bassa pressione a doppio effetto (pinza)

Panoramica delle varie funzioni dei sistemi di controllo

	NOXProp+	DF04	DF06	DF10
NOXGeo (con abilitazione GPS)	✓	●	●	●
Calibrazione automatica	✓	—	—	—
Indicazione della posizione dell'angolo	✓	—	—	—
Impostazioni operatore individuali	✓	—	—	—
Impostazione velocità individuale	✓	—	—	—
Touchscreen nella cabina	✓	—	—	—
Risoluzione dei problemi sullo schermo	✓	—	—	—
Manutenzione a distanza	✓	—	—	—
Strumenti di connettività (Bluetooth, LTE, WiFi)	✓	—	—	—
Controllo completamente proporzionale	✓	a seconda della macchina	a seconda della macchina	a seconda della macchina
Cambiamento della posizione del rullo	✓	—	—	—
Impostazioni utensile individuali	✓	—	—	—
Inclinazione, rotazione ed extra in unico movimento	✓	—	—	a seconda della macchina
Accessorio ad alta portata (HF)	●	—	—	●
Sensori di sicurezza dell'attacco rapido	●	—	—	—
Controllo dell'attacco rapido	✓	—	—	—
Funzione guida/sterzo	●	—	—	—
Gestione flotta	●	●	●	●
Sistemi di assistenza per le macchine	●	—	—	—

✓ Standard

● Facoltativo

Sono disponibili diversi accessori adattati in modo speciale per i Tiltrotator **NOX**.
Le pinze multiuso con cilindro idraulico o **HPXdrive** a bassa manutenzione sono regolate in maniera ideale per i Tiltrotator **NOX**.



- ▷ **HPXdrive** - il concetto rivoluzionario per le pinze a funzionamento idraulico!
La rotazione dei bracci della pinza è generata da due alberi cavi che si muovono in direzione una opposta all'altra e sono dotati di filettatura ad elica, azionati idraulicamente da un singolo pistone. **Cilindro idraulico non necessario.**
- ▷ **HPXdrive** - ciclo di vita più lungo del 50%. L'unità di trasmissione lavora in un bagno d'olio permanente - nessuna lubrificazione necessaria. Resistente allo sporco e agli urti grazie al suo design compatto.
- ▷ La sofisticata ergonomia e il nuovo, migliorato design delle chele consentono di svolgere operazioni di carico, smistamento, scavo e demolizione con la massima efficienza.
- ▷ **HPXdrive** - diverse applicazioni possibili grazie al sistema di scambio facile.
- ▷ Vari adattatori disponibili.
- ▷ Pinze **HPXdrive**: è possibile estendere la garanzia senza sovrapprezzo: kinshofer.com/service

Pinze multiuso con **HPXdrive** o cilindro idraulico

Tipo	per NOX	Larghezza E (mm)	Apertura A (mm)	Volume (l)	Peso (kg)	Capacità di carico chele chiuse (kg)	Forza chiusura (kN @ bar)	Peso operativo (t)
A05TR-40 HPX	TR045NOX	386	1,043	70	225	1,500	18 @ 190	3 - 6
A07TR-45 HPX	TR07NOX	450	1,344	145	305	2,000	18 @ 260	5 - 8
A11TR-50 HPX	TR11NOX	500	1,545	210	365	2,500	15.3 @ 260	7 - 12
A05TR-40	TR045NOX	386	1,233	70	165	1,500	21 @ 250	3 - 6
A07TR-45	TR07NOX	450	1,340	100	225	2,000	21 @ 250	5 - 8
A11TR-50	TR11NOX	500	1,650	175	310	2,500	25 @ 260	7 - 12

Il set è composto da: pinza multiuso, (blocco idraulico incl. tubi per pinze HPX)

Nota: disponibili adattatori di diversi produttori

Accessori

Tipo	Descrizione
KM 685 09E-A02-A9	pareti laterali imbullonate per A02 a A09
KM 685 05-D04-A04	4-Grip per A05TR (capacità di carico: 600kg)
KM 685 05-D06/09-A06-09	4-Grip per A07TR (capacità di carico: 600kg) e A11TR (capacità di carico: 900kg)

Requisiti della macchina portante

Pressione di esercizio a capacità pompa (apertura/chiusura):

A05TR-HPX: 19 MPa (190 bar) a max. 75 l/min	A07/A11TR-HPX: 26 MPa (260 bar) a max. 75 l/min
A05TR-HPX: 19 - 32 MPa (190 - 320 bar) a max. 40 l/min	A07/A11TR-HPX: 26 - 32 MPa (26 - 320 bar) a max. 40 l/min
A05/A07TR: 25 MPa (250 bar) a 25 - 75 l/min	A11TR: 32 MPa (320 bar) a 25 - 75 l/min

Disegno tecnico



Sono disponibili diversi accessori adattati in modo speciale per i Tiltrotator **NOX**.
Le pinze da demolizione e smistamento con cilindro idraulico o **HPXdrive** a bassa manutenzione sono regolate in maniera ideale per i Tiltrotator **NOX**.

- ▷ **HPXdrive** - il concetto rivoluzionario per le pinze a funzionamento idraulico!
La rotazione dei bracci della pinza è generata da due alberi cavi che si muovono in direzione una opposta all'altra e sono dotati di filettatura ad elica, azionati idraulicamente da un singolo pistone. **Cilindro idraulico non necessario.**
- ▷ **HPXdrive** - ciclo di vita più lungo del 50%. L'unità di trasmissione lavora in un bagno d'olio permanente - nessuna lubrificazione necessaria. Resistente allo sporco e agli urti grazie al suo design compatto.
- ▷ Chele forate e **lame scambiabili.**
- ▷ **HPXdrive** - diverse applicazioni possibili grazie al **sistema di scambio facile.**
- ▷ **Vari adattatori** disponibili.
- ▷ Pinze **HPXdrive**: è possibile estendere la garanzia senza sovrapprezzo: kinshofer.com/service



Pinze da demolizione e smistamento con **HPXdrive** o cilindro idraulico

Tipo	per NOX	Larghezza E (mm)	Apertura A (mm)	Volume (l)	Peso (kg)	Capacità di carico chele chiuse (kg)	Forza chiusura (kN @ bar)	Peso operativo (t)
D05TR-40 HPX	TR045NOX	420	1,045	75	240	1,500	18 @ 250	3 - 6
D07TR-45 HPX	TR07NOX	470	1,350	150	310	2,000	18 @ 260	5 - 8
D11TR-50 HPX	TR11NOX	520	1,545	220	360	2,500	15.3 @ 260	7 - 12
D05TR-40	TR045NOX	420	1,212	60	165	1,500	21.5 @ 250	3 - 6
D07TR-45	TR07NOX	470	1,345	90	190	2,000	21 @ 250	5 - 8
D11TR-50	TR11NOX	520	1,665	165	305	2,500	24 @ 260	7 - 12

Il set è composto da: pinza da demolizione e smistamento, (blocco idraulico incl. tubi per pinze HPX)

Nota: disponibili adattatori di diversi produttori

Accessori

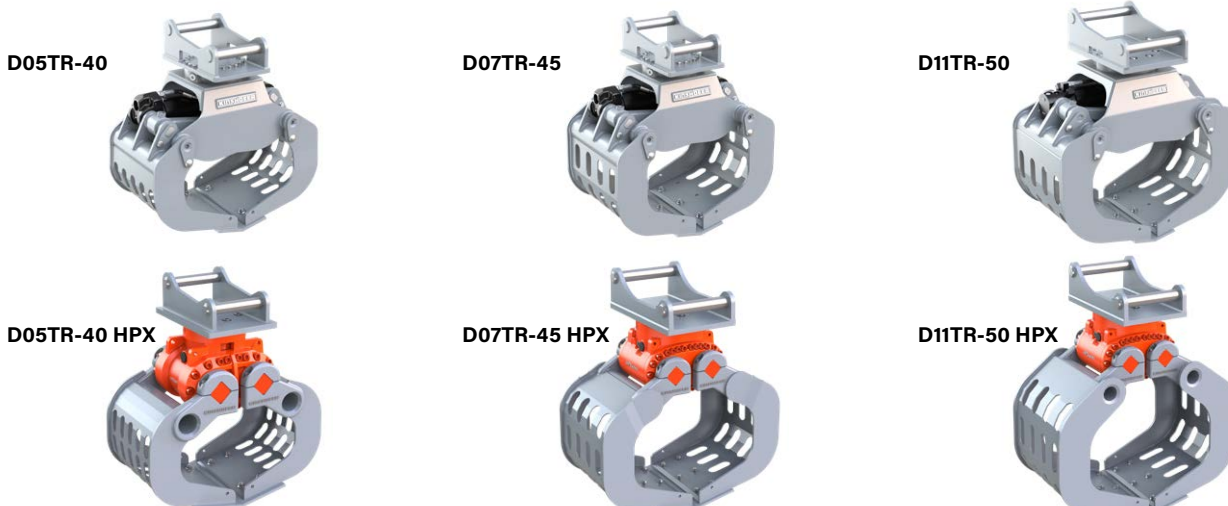
Tipo	Descrizione
KM 685 05-D04-A04	4-Grip per D05TR (capacità di carico: 600kg)
KM 685 05-D06/09-A06-09	4-Grip per D07TR (capacità di carico: 600kg) e D11TR (capacità di carico: 900kg)

Requisiti della macchina portante

Pressione di esercizio a capacità pompa (apertura/chiusura):

D05TR-HPX: 19 MPa (190 bar) a max. 75 l/min	D07/D11TR-HPX: 26 MPa (260 bar) a max. 75 l/min
D05TR-HPX: 19 - 32 MPa (190 - 320 bar) a max. 40 l/min	D07/D11TR-HPX: 26 - 32 MPa (26 - 320 bar) a max. 40 l/min
D05/D07TR: 25 MPa (250 bar) a 25 - 75 l/min	D11TR: 32 MPa (320 bar) a 25 - 75 l/min

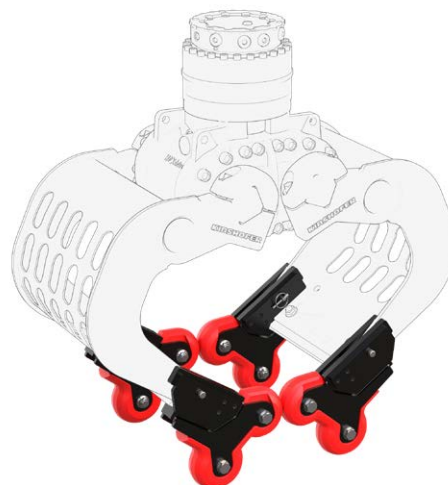
Disegno tecnico



Facile da montare e da utilizzare per i tuoi lavori: ecco il nostro nuovo 4-Grip, pensato per le benne da demolizione e smistamento della Serie D (fino a un peso operativo di 9 t), nonché per le nostre pinze multiuso della Serie A fino a 9 t. Il dispositivo è facilmente imbullonato sulle chele e permette di afferrare parti in cemento, cordoli ecc. senza problemi.

Grazie alla sua speciale cinematica, sarà possibile afferrare gli oggetti non solo quando si chiudono le chele, ma anche mentre esse si aprono. Gli anelli dell'albero possono essere caricati e scaricati in modo facile, veloce e senza danneggiarli!

- ▷ **Soluzione economica**, dal momento che si tratta solamente di un accessorio che aumenta la flessibilità dell'attrezzatura.
- ▷ **Design robusto.**
- ▷ **I rulli di compressione in plastica** evitano che il materiale da afferrare possa danneggiarsi.
- ▷ **Montaggio e rimozione semplice e veloce** direttamente in sito.
- ▷ **Peso aggiuntivo contenuto:** solo 28 kg in totale.
- ▷ **Alta capacità di carico:**
 - per A02HPX/D02HPX: 350 kg
 - per A04H/A04HPX e D04H/D04HPX: 600 kg
 - per A06H/A06HPX e D06H/D06HPX: 600 kg
 - per A09H/A09HPX e D09H/D09HPX: 900 kg



Presca precisa di oggetti molto stretti



Presca delicata su superfici lisce



Presca interna sicura senza riattrezzaggio



Sono disponibili diversi accessori adattati in modo speciale per i Tiltrotator **NOX**. Le benne mordenti con **HPXdrive** a bassa manutenzione sono regolate in maniera ideale per i Tiltrotator **NOX**.

- ▷ **HPXdrive** - il concetto rivoluzionario per le pinze a funzionamento idraulico!
La rotazione dei bracci della pinza è generata da due alberi cavi che si muovono in direzione una opposta all'altra e sono dotati di filettatura ad elica, azionati idraulicamente da un singolo pistone. **Cilindro idraulico non necessario.**
- ▷ **Ciclo di vita più lungo del 50%.** L'unità di trasmissione lavora in un bagno d'olio permanente - nessuna lubrificazione necessaria. Resistente allo sporco e agli urti grazie al suo design compatto.
- ▷ **Forza di chiusura costante** durante tutto il processo di scavo.
- ▷ Diverse applicazioni possibili, grazie al **sistema di scambio delle chele.**
- ▷ Benne **HPXdrive**: è possibile estendere la garanzia senza sovrapprezzo: kinshofer.com/service



Inchiesta? nox@kinshofer.com

Benne mordenti con **HPXdrive**

Tipo	per NOX	Larghezza (mm)	Apertura (mm)	Volume (l)	Peso (kg)	Capacità di carico (kg)	Forza chiusura (kN)	Peso operativo (t)
C07TR-40 HPX	TR07NOX	400	1,110	115	295	3,000	22	3 - 7
C07TR-50 HPX	TR07NOX	500	1,110	140	310	3,000	22	3 - 7
C07TR-60 HPX	TR07NOX	600	1,110	170	325	3,000	22	3 - 7
C11TR-40 HPX	TR11NOX	400	1,250	145	265	3,000	22	5 - 11
C11TR-50 HPX	TR11NOX	500	1,250	180	295	3,000	22	5 - 11
C11TR-60 HPX	TR11NOX	600	1,250	220	315	3,000	22	5 - 11

Il set è composto da: benna mordente, denti imbullonati, blocco idraulico incl. tubi

Nota: disponibili adattatori di diversi produttori

Requisiti della macchina portante

Pressione di esercizio a capacità pompa (apertura/chiusura):

C07TR-HPX: 26 MPa a max. 75 l/min

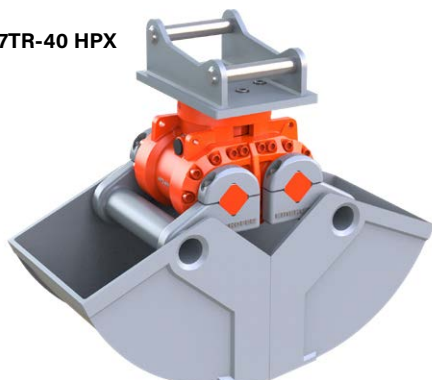
C11TR-HPX: 26 MPa a max. 75 l/min

C07TR-HPX: 26 - 32 MPa a max. 40 l/min

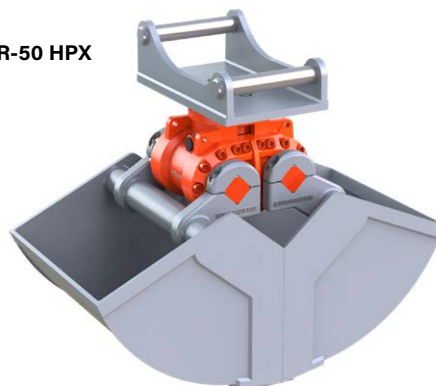
C11TR-HPX: 26 - 32 MPa a max. 40 l/min

Disegno tecnico

C07TR-40 HPX



C11TR-50 HPX



Denti della forca per Tiltrotator **NOX** da 3 - 12 t

GAF / GAH

Sollevare, movimentare e posizionare materiale pallettizzato è un'operazione semplice grazie al Set Forca GAF. Trasforma il tuo escavatore in un carrello elevatore - ideale in combinazione con un Tiltrotator. Ora disponibile con denti regolabili idraulicamente, per lavorare in maniera ancora più semplice, efficace e sicura.

- ▷ Elevata capacità di carico.
- ▷ Peso contenuto.
- ▷ Molto economico: prezzo contenuto.
- ▷ Ideale per l'uso insieme al Tiltrotator: massima flessibilità.
- ▷ Disponibile in due versioni: con denti regolabili meccanicamente o idraulicamente.
- ▷ Montaggio semplice grazie all'adattatore di scambio rapido.
- ▷ Vari adattatori disponibili.
- ▷ Denti della forca meccanici con adattatore per sistema L-Lock, OilQuick o Verachtert senza costi aggiuntivi.



Denti della forca meccanici GAF

Tipo	per NOX	Collegamento standard	Capacità di carico max. (kg)	Larghezza (mm)	Peso (kg)	Lunghezza denti (mm)	Peso operativo (t)
GAF6	TR045NOX / TR07NOX	S40	1,900	1,000	140	1,000	3 - 6
GAF8	TR07NOX / TR11NOX	S45	1,900	1,200	190	1,000	6 - 8
GAF12	TR11NOX	S45	2,500	1,200	200	1,200	9 - 12

Il set è composto da: denti della forca, telaio con attacco standard per attacchi a S*

Denti della forca idraulici GAH

Tipo	per NOX	Collegamento standard	Capacità di carico max. (kg)	Larghezza (mm)	Peso (kg)	Lunghezza denti (mm)	Peso operativo (t)
GAH6	TR045NOX / TR07NOX	S40	1,900	1,000	160	1,000	3 - 6
GAH8	TR07NOX / TR11NOX	S45	1,900	1,200	210	1,000	6 - 8
GAH12	TR11NOX	S45	2,500	1,200	220	1,200	9 - 12

Il set è composto da: denti della forca idraulici, telaio con attacco standard per attacchi a S*

*altri adattatori disponibili su richiesta

Nota: posizionare i carichi sempre più vicino possibile al retro e al baricentro

Requisiti della macchina portante



L'escavatore deve essere conforme alle normative in materia di sollevamento

Immagini



Denti della forca regolabili idraulicamente qui con adattatore OQ di scambio rapido completamente idraulico

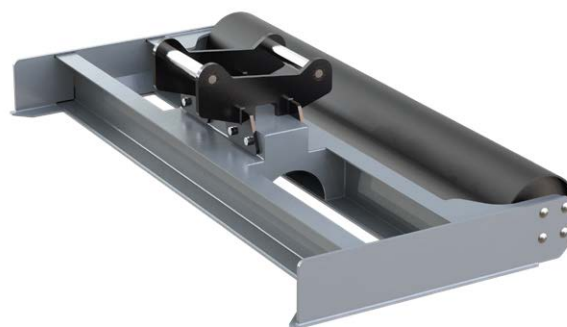


Denti della forca regolabili idraulicamente qui con Tiltrotator **NOX** senza cilindro

Barra di livellamento per Tiltrotator NOX fino a 8 t**AVB**

La barra di livellamento AVB con rullo per Tiltrotator NOX è l'utensile ideale per livellare materiale e ottenere superfici omogenee, per escavatori con peso operativo fino a 8 t.

- ▷ **Design robusto:** nessuna parte sporgente, struttura stabile.
- ▷ **Distribuzione e livellamento efficace** di ghiaia ecc.
- ▷ **Vari adattatori** disponibili.
- ▷ **Varie larghezze** disponibili.



qui con adattatore

Barra di livellamento con rullo AVB

Tipo	per NOX	Larghezza (mm)	Peso (kg)	Peso operativo (t)	Diametro de rullo (Ø/mm)
AVB 8-1800	TR07NOX / TR11NOX	1,800	230	< 8	273
AVB 8-2100	TR07NOX / TR11NOX	2,100	250	< 8	324

Il set è composto da: barra di livellamento con rullo

Nota: gli adattatori di altri produttori sono disponibili su richiesta

Accessori

Tipo	Descrizione
KSW03-AVB	adattatore per sistema L-Lock KMS03L/KHS03L - fino a 6.5 t
KSW08-AVB	adattatore per sistema L-Lock KMS08L/KHS08L - fino a 12 t
OQ40-AVB	adattatore per sistema OilQuick OQ40 - fino a 5 t
OQ45-5-AVB	adattatore per sistema OilQuick OQ45-5 - fino a 12 t
S40-AVB	adattatore per sistema S-Lock KMS40S/KHS40S - fino a 6 t
S45-AVB	adattatore per sistema S-Lock KMS45S/KHS45S - fino a 11 t
S50-AVB	adattatore per sistema S-Lock KMS50S/KHS50S - fino a 11 t

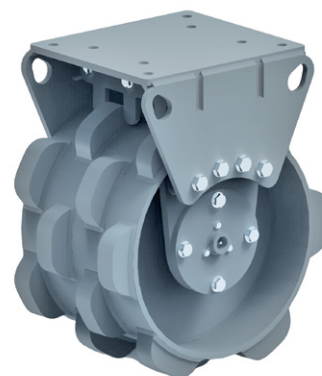
Immagine

Ruota compressore per 1,5t - 14t

KRC

L'accessorio è stato sviluppato per la compattazione di terreni di trincea e di riempimento e fornisce una superficie solida e uniforme che dura a lungo. La ruota compattatrice è disponibile in 3 varianti da 1,5t a 14t.

- ▷ Funzionamento regolare ed elevato grado di compressione grazie ai cuscinetti a rulli conici installati nella ruota del compressore.
- ▷ L'acciaio ad alta resistenza e i cuscinetti robusti garantiscono un funzionamento senza problemi.
- ▷ L'attacco è installato in modo permanente sul supporto.
- ▷ Lunga durata.



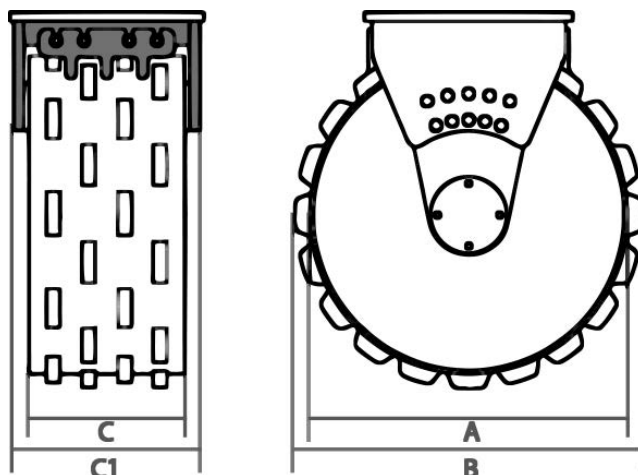
Ruota del compressore

Tipo	Peso operativo (t)	Lunghezza A* (mm)	Lunghezza B* (mm)	Lunghezza C* (mm)	Lunghezza C1* (mm)	Peso (kg)
KRC1-200	1,5 - 4	400	500	200	290	280
KRC1-400	1,5 - 4	400	500	400	490	300
KRC1-500	1,5 - 4	400	500	500	590	320
KRC2-300	4 - 8	500	600	300	390	310
KRC2-400	4 - 8	500	600	400	490	320
KRC2-500	4 - 8	500	600	500	590	330
KRC2-600	4 - 8	500	600	600	690	340
KRC2-800	4 - 8	500	600	800	890	360
KRC3-300	8 - 14	600	700	300	390	310
KRC3-400	8 - 14	600	700	400	490	320
KRC3-500	8 - 14	600	700	500	590	330
KRC3-600	8 - 14	600	700	600	690	340
KRC3-800	8 - 14	600	700	800	890	360
KRC3-1000	8 - 14	600	700	1.000	1.090	700

I set è composto da: Roula del compressore

*vedi disegno tecnico

Disegno tecnico



Benna di livellamento Sistema S-Lock 0,8 - 12t**SKP**

Le benne di livellamento SKP sono ideali per tutti i tipi di lavori di livellamento e sono molto robuste e leggere grazie all'utilizzo dell'acciaio HB 400. Queste caratteristiche rendono la benna uno strumento di lavoro efficiente e redditizio. A seconda del modello, la benna è adatta per escavatori con un peso operativo fino a 12 t.

- ▷ Robusto: **usura ridotta.**
- ▷ **Facile da montare** al dispositivo portante.
- ▷ **Altri adattatori** disponibili su richiesta.
- ▷ **Nessun componente sporgente.**

**Benna di livellamento SKP**

Tipo	Volume (l)	Larghezza (mm)	Peso (ca. kg)	Peso operativo (t)
SKP 1 - 70	70	800	50	0,8 - 1,5
SKP 2 - 90	90	1,000	60	1 - 1,5
SKP 2 - 110	110	1,000	75	1 - 1,5
SKP 4 - 130	130	1,100	90	1,5 - 2,5
SKP 4 - 160	160	1,100	110	2 - 3
SKP 4 - 200	200	1,100	120	2 - 3
SKP 6 - 240	240	1,200	130	3 - 4
SKP 6 - 300	300	1,300	160	3 - 5,5
SKP 8 - 400	400	1,400	180	5,5 - 8
SKP 10 - 450	450	1,500	240	8 - 10
SKP 10 - 500	500	1,500	280	8 - 10
SKP 12 - 550	550	1,500	310	10 - 12

Il set è composto da: benna di livellamento. adattatore sistema S-Lock



Benna per cavi Sistema S-Lock 0,8 - 12t

SKK

Le benne per cavi SKK vengono utilizzati per scavare canaline per cavi e sono molto robuste e leggere grazie all'utilizzo dell'acciaio HB 400. Queste caratteristiche rendono la benna uno strumento di lavoro efficiente e redditizio. A seconda del modello, la benna è adatta per escavatori con un peso operativo fino a 12 t.

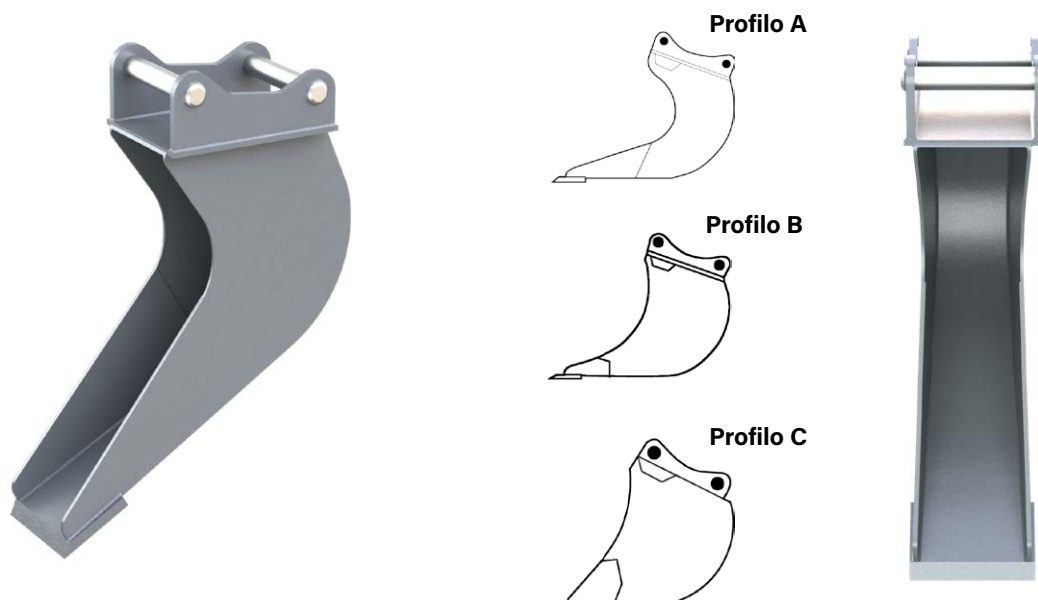
- ▷ Diverse forme disponibili: **forma conica o diritta**
- ▷ **Robusto:** adatto anche per pavimenti più duri.
- ▷ **Facile da montare** al dispositivo portante.
- ▷ **Altri profili** disponibili su richiesta.
- ▷ **Altri adattatori** disponibili su richiesta.
- ▷ **Nessun componente sporgente.**


Inchiesta? buc@kinshofer.com

Benna per cavi SKK

Tipo	Volume (l)	Larghezza (mm)	Peso (ca. kg)	Profilo	Peso operativo (t)
SKK 1 - 25	25	200	15	C	0.8 - 1
SKK 2 - 30	30	220	35	C	1.5 - 2
SKK 2 - 35	35	220	40	A	1.5 - 2
SKK 4 - 35	35	220	40	A	2.8 - 4
SKK 4 - 60	60	300	50	A	2.8 - 4
SKK 4 - 90	90	400	60	A	2.8 - 4
SKK 6 - 130	130	200	70	A	5 - 6
SKK 6 - 160	160	300	75	A	5 - 6
SKK 6 - 180	180	400	80	A	5 - 6
SKK 10 - 130	130	200	70	A	6.5 - 10
SKK 10 - 160	160	300	75	A	6.5 - 10
SKK 10 - 180	180	400	80	A	6.5 - 10
SKK 12 - 200	200	200	95	B	11 - 12
SKK 12 - 250	250	300	110	B	11 - 12
SKK 12 - 275	275	400	120	B	11 - 12
SKK 12 - 300	300	500	140	B	11 - 12
SKK 12 - 330	330	600	150	B	11 - 12

Il set è composto da: benna per cavi, adattatore sistema S-Lock



Benna generale per tutti i tipi di lavori di scavo su terreni leggeri e con peso intermedio, nonché per caricare o effettuare operazioni di riempimento con sabbia, ghiaia o terreno. L'adattatore di scambio rapido integrato è regolato sul sistema L-Lock e può essere montato in entrambe le direzioni. Può essere usata come benna a scavo rovescio o come benna frontale (ad eccezione di GB01L). Altri adattatori disponibili su richiesta.



GB08L SYM

- ▷ **Design a doppio cono.**
- ▷ Base della benna lunga per una **facile penetrazione e capacità di scavo elevate.**
- ▷ **Resistente** ed estremamente robusta, grazie all'uso di acciaio ad alta resistenza antiusura. Lame 500 HB, base della benna 400 HB.
- ▷ Base della benna sporgente per **migliori prestazioni di livellamento e protezione dall'usura.**
- ▷ GB01L - GB03L: denti imbullonati / GB04L - GB12L: denti della chela saldati.

Benna generale						
Tipo	Numero di denti	Volume ISO 7451 (m³)	Larghezza (mm)	Peso (kg)	Adattatore	Peso operativo (t)
GB01L-024	2	0.013	240	21	KSW01	0.5 - 1
GB01L-030	3	0.015	300	24	KSW01	0.5 - 1
GB01L-040	3	0.020	400	27	KSW01	0.5 - 1
GB01L-050	4	0.024	500	30	KSW01	0.5 - 1
GB02L-022 SYM	2	0.023	220	29	KSW01 SYM	1.0 - 1.8
GB02L-025 SYM	3	0.026	250	31	KSW01 SYM	1.0 - 1.8
GB02L-030 SYM	3	0.030	300	37	KSW01 SYM	1.0 - 1.8
GB02L-040 SYM	3	0.040	400	41	KSW01 SYM	1.0 - 1.8
GB02L-050 SYM	4	0.050	500	49	KSW01 SYM	1.0 - 1.8
GB02L-060 SYM	4	0.060	600	53	KSW01 SYM	1.0 - 1.8
GB03L-030 SYM	3	0.040	300	47	KSW03 SYM	1.8 - 2.6
GB03L-040 SYM	3	0.060	400	56	KSW03 SYM	1.8 - 2.6
GB03L-050 SYM	4	0.080	500	62	KSW03 SYM	1.8 - 2.6
GB03L-060 SYM	4	0.097	600	72	KSW03 SYM	1.8 - 2.6
GB04L-030 SYM	3	0.056	300	63	KSW03 SYM	2.6 - 3.5
GB04L-040 SYM	3	0.075	400	71	KSW03 SYM	2.6 - 3.5
GB04L-050 SYM	4	0.100	500	84	KSW03 SYM	2.6 - 3.5
GB04L-060 SYM	4	0.127	600	93	KSW03 SYM	2.6 - 3.5
GB04L-070 SYM	5	0.153	700	105	KSW03 SYM	2.6 - 3.5
GB04L-080 SYM	5	0.180	800	121	KSW03 SYM	2.6 - 3.5
GB05L-030 SYM	3	0.066	300	72	KSW03 SYM	3.5 - 5.0
GB05L-040 SYM	3	0.096	400	79	KSW03 SYM	3.5 - 5.0
GB05L-050 SYM	4	0.130	500	91	KSW03 SYM	3.5 - 5.0
GB05L-060 SYM	4	0.162	600	101	KSW03 SYM	3.5 - 5.0
GB05L-070 SYM	5	0.195	700	111	KSW03 SYM	3.5 - 5.0
GB05L-080 SYM	5	0.230	800	126	KSW03 SYM	3.5 - 5.0
GB06L-030 SYM	3	0.080	300	77	KSW03 SYM	4.5 - 6.0
GB06L-040 SYM	3	0.120	400	88	KSW03 SYM	4.5 - 6.0
GB06L-050 SYM	4	0.140	500	98	KSW03 SYM	4.5 - 6.0
GB06L-060 SYM	4	0.180	600	108	KSW03 SYM	4.5 - 6.0
GB06L-080 SYM	5	0.250	800	129	KSW03 SYM	4.5 - 6.0
GB06L-100 SYM	5	0.320	1,000	149	KSW03 SYM	4.5 - 6.0
GB08L-040 SYM	3	0.130	400	142	KSW08 SYM	5.5 - 8.5
GB08L-050 SYM	4	0.170	500	158	KSW08 SYM	5.5 - 8.5
GB08L-060 SYM	4	0.210	600	173	KSW08 SYM	5.5 - 8.5
GB08L-080 SYM	5	0.300	800	213	KSW08 SYM	5.5 - 8.5
GB08L-090 SYM	5	0.340	900	246	KSW08 SYM	5.5 - 8.5
GB08L-100 SYM	5	0.380	1000	268	KSW08 SYM	5.5 - 8.5
GB10L-040 SYM	3	0.155	400	158	KSW08 SYM	8.0 - 10.0
GB10L-050 SYM	4	0.200	500	177	KSW08 SYM	8.0 - 10.0
GB10L-060 SYM	4	0.255	600	199	KSW08 SYM	8.0 - 10.0
GB10L-080 SYM	5	0.360	800	224	KSW08 SYM	8.0 - 10.0
GB10L-090 SYM	5	0.410	900	254	KSW08 SYM	8.0 - 10.0
GB10L-100 SYM	5	0.460	1,000	269	KSW08 SYM	8.0 - 10.0
GB12L-040 SYM	3	0.170	400	177	KSW08 SYM	10.0 - 12.0
GB12L-050 SYM	4	0.225	500	186	KSW08 SYM	10.0 - 12.0
GB12L-060 SYM	4	0.280	600	222	KSW08 SYM	10.0 - 12.0
GB12L-080 SYM	5	0.395	800	249	KSW08 SYM	10.0 - 12.0
GB12L-090 SYM	5	0.450	900	269	KSW08 SYM	10.0 - 12.0
GB12L-100 SYM	5	0.510	1,000	282	KSW08 SYM	10.0 - 12.0

Il set è composto da: benna generale incl. denti. adattatore KSW per L-Lock

La benna per la pulizia dei fossi è l'utensile ideale per scavare, caricare ed effettuare operazioni di riempimento con sabbia, ghiaia e terra. La pulizia dei fossi e il livellamento di argini e prati, nonché lo scavo di trincee, cassoni e pendii sono altre applicazioni della serie DC-L. L'adattatore di scambio rapido integrato è regolato sul sistema L-Lock e può essere montato in entrambe le direzioni. Può essere usata come benna a scavo rovescio o come benna frontale (ad eccezione di DC01L). Altri adattatori disponibili su richiesta.



DC08L SYM

- ▷ **Design a doppio cono.**
- ▷ **Lama posteriore per impostazione predefinita** (da DC02L).
- ▷ Base della benna lunga per una **facile penetrazione e capacità di scavo elevate.**
- ▷ **Resistente** ed estremamente robusto, grazie all'uso di acciaio ad alta resistenza antiusura. Lame 500 HB, base della benna 400 HB.
- ▷ Per **maggiore flessibilità**, i risultati migliori sono ottenuti in combinazione con un **attacco rapido inclinabile.**

Benna per la pulizia dei fossi

Tipo	Volume ISO 7451 (m ³)	Larghezza di taglio (mm)	Peso (kg)	Adattatore	Peso operativo (t)
DC01L-080	0,040	800	35	KSW01	0,5 - 1
DC01L-100	0,050	1,000	40	KSW01	0,5 - 1
DC02L-085 SYM	0,077	850	75	KSW01 SYM	1,0 - 1,8
DC02L-100 SYM	0,092	1,000	86	KSW01 SYM	1,0 - 1,8
DC02L-120 SYM	0,117	1,200	103	KSW01 SYM	1,0 - 1,8
DC03L-085 SYM	0,077	850	76	KSW03 SYM	1,8 - 2,6
DC03L-100 SYM	0,092	1,000	88	KSW03 SYM	1,8 - 2,6
DC03L-120 SYM	0,117	1,200	99	KSW03 SYM	1,8 - 2,6
DC05L-100 SYM	0,150	1,000	107	KSW03 SYM	2,6 - 5,0
DC05L-120 SYM	0,180	1,200	117	KSW03 SYM	2,6 - 5,0
DC05L-140 SYM	0,208	1,400	129	KSW03 SYM	2,6 - 5,0
DC06L-100 SYM	0,160	1,000	107	KSW03 SYM	4,5 - 6,0
DC06L-120 SYM	0,200	1,200	117	KSW03 SYM	4,5 - 6,0
DC06L-140 SYM	0,240	1,400	129	KSW03 SYM	4,5 - 6,0
DC06L-150 SYM	0,260	1,500	135	KSW03 SYM	4,5 - 6,0
DC08L-140 SYM	0,270	1,400	203	KSW08 SYM	5,5 - 8,5
DC08L-150 SYM	0,280	1,500	217	KSW08 SYM	5,5 - 8,5
DC10L-150 SYM	0,350	1,500	225	KSW08 SYM	8,0 - 10,0
DC12L-160 SYM	0,440	1,600	349	KSW08 SYM	10,0 - 12,0

Il set è composto da: benna per la pulizia dei fossi, adattatore KSW per L-Lock



DC02L SYM



DC05L SYM

La benna inclinabile ad azionamento idraulico con cilindro orizzontale è l'ideale per tutti i lavori quotidiani nel settore dell'edilizia generale. Con un angolo di inclinazione di 90° (2 x 45°), questo utensile è perfetto per le operazioni di livellamento, nonché per la realizzazione di trincee, cassoni e pendii. L'adattatore di scambio rapido saldato è compatibile con il sistema L-Lock. Altri adattatori disponibili su richiesta.



TB10L

- ▷ **Design** semplice e **robusto**.
- ▷ **Lama posteriore** per impostazione predefinita.
- ▷ **Cilindro** con protezione della biella.
- ▷ **Angolo di inclinazione 2 x 45°**.
- ▷ **Bassa manutenzione** grazie al grasso a lunga durata presente nel cuscinetto di inclinazione.
- ▷ Base della benna lunga per una **facile penetrazione e capacità di scavo elevate**.
- ▷ **Resistente** ed estremamente robusto, grazie all'uso di acciaio ad alta resistenza antiusura. Lame 500 HB, base della benna 400 HB.

Benna inclinabile

Tipo	Angolo di inclinazione	Volume ISO 7451 (m³)	Larghezza di taglio (mm)	Peso (kg)	Adattatore	Peso operativo (t)
TB02L-085	2 x 45°	0.077	850	116	KSW01	1.0 - 1.8
TB02L-100	2 x 45°	0.092	1000	132	KSW01	1.0 - 1.8
TB02L-120	2 x 45°	0.117	1,200	147	KSW01	1.0 - 1.8
TB03L-100	2 x 45°	0.092	1,000	137	KSW03	1.8 - 2.6
TB03L-120	2 x 45°	0.117	1,200	160	KSW03	1.8 - 2.6
TB05L-100	2 x 45°	0.150	1,000	150	KSW03	2.6 - 5.0
TB05L-120	2 x 45°	0.180	1,200	164	KSW03	2.6 - 5.0
TB05L-140	2 x 45°	0.210	1,400	178	KSW03	2.6 - 5.0
TB05L-150	2 x 45°	0.220	1,500	184	KSW03	2.6 - 5.0
TB06L-120	2 x 45°	0.200	1,200	170	KSW03	4.5 - 6.0
TB06L-140	2 x 45°	0.240	1,400	185	KSW03	4.5 - 6.0
TB06L-150	2 x 45°	0.260	1,500	195	KSW03	4.5 - 6.0
TB06L-160	2 x 45°	0.280	1,600	205	KSW03	4.5 - 6.0
TB08L-150	2 x 45°	0.290	1,500	350	KSW08	5.5 - 8.5
TB08L-160	2 x 45°	0.310	1,600	360	KSW08	5.5 - 8.5
TB08L-180	2 x 45°	0.350	1,800	380	KSW08	5.5 - 8.5
TB10L-150	2 x 45°	0.350	1,500	330	KSW08	8.0 - 10.0
TB10L-180	2 x 45°	0.420	1,800	390	KSW08	8.0 - 10.0
TB12L-160	2 x 45°	0.450	1,600	570	KSW08	10.0 - 12.0
TB12L-180	2 x 45°	0.510	1,800	600	KSW08	10.0 - 12.0

Il set è composto da: benna inclinabile, adattatore KSW per L-Lock



TB03L



TB05L

La parete posteriore perforata o le nervature in metallo della benna per smistamento rigida permettono di far passare la sabbia e la ghiaia senza che vengano catturati materiali di maggiori dimensioni. La benna quindi rappresenta l'utensile ideale per lo smistamento di detriti o materiale sfuso. L'adattatore di scambio rapido saldato è compatibile con il sistema L-Lock. Altri adattatori disponibili su richiesta.

- ▷ **Design robusto.**
- ▷ Base della benna lunga per una **facile penetrazione e capacità di scavo elevate.**
- ▷ **Resistente** ed estremamente robusto, grazie all'uso di acciaio ad alta resistenza antiusura. Lame 500 HB, base della benna 400 HB.
- ▷ SB02L - SB06L: **parete perforata.** SB08L - SB12L: **nervature in metallo.**
- ▷ **Denti della chela inclusi.**



SB04L SYM

Benna per smistamento

Tipo	Numero di denti	Volume ISO 7451 (m³)	Larghezza di taglio (mm)	Peso (kg)	Adattatore	Peso operativo (t)
SB02L-050	4	0.050	500	43	KSW01	1.0 - 1.8
SB02L-060	4	0.060	600	47	KSW01	1.0 - 1.8
SB03L-060	4	0.097	600	63	KSW03	1.8 - 2.6
SB03L-070	5	0.117	700	67	KSW03	1.8 - 2.6
SB04L-060	4	0.127	600	83	KSW03	2.6 - 3.5
SB04L-080	5	0.180	800	108	KSW03	2.6 - 3.5
SB05L-060	4	0.162	600	98	KSW03	3.5 - 5.0
SB05L-080	5	0.230	800	117	KSW03	3.5 - 5.0
SB06L-080	5	0.250	800	120	KSW03	4.5 - 6.0
SB06L-100	5	0.320	1,000	138	KSW03	4.5 - 6.0
SB08L-080	5	0.300	800	240	KSW08	5.5 - 8.5
SB08L-100	5	0.380	1,000	275	KSW08	5.5 - 8.5
SB10L-080	5	0.360	800	245	KSW08	8.0 - 10.0
SB10L-100	5	0.460	1,000	299	KSW08	8.0 - 10.0
SB12L-100	5	0.510	1,000	309	KSW08	10.0 - 12.0
SB12L-120	6	0.620	1,200	399	KSW08	10.0 - 12.0

Il set è composto da: benna per smistamento incl. denti. adattatore KSW per L-Lock



SB10L

Benna vagliatrice 5 - 14t**VMS**

La benna vagliatrice di ultima generazione, VMS Multiscreening, con sistema brevettato di vagliatura, consente la scelta e la variazione della granulometria del materiale da vagliare direttamente dalla cabina.

I cestelli rotanti che la compongono sono due e scorrono l'uno sull'altro: quello più interno, azionato da un cilindro idraulico, spostandosi varia la dimensione dei fori di uscita del materiale, determinando l'eccezionale versatilità dell'attrezzatura - per escavatore e terna fino a 35 ton.

- ▷ Il sistema di variazione della granulometria con comando idraulico in cabina permette la selezione in tempo reale dello spessore del materiale da 25 a 60 mm.
- ▷ L'acciaio antiusura HB400 conferisce ai cestelli durezza e tenacità, garantendo una straordinaria resistenza alle sollecitazioni più gravose unite alla notevole durata nel tempo.
- ▷ Ideale per la selezione di materiale di scarto, da demolizione, da riempimento scavi e da bonifica di terreni sassosi.
- ▷ Opzionalmente compresi i denti dell'escavatore.

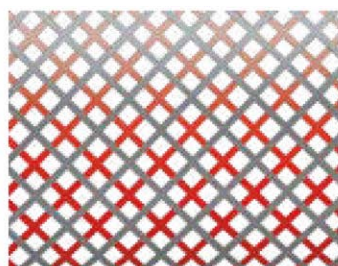
**Benna vagliatrice VMS**

Tipo	Larghezza (mm)	Profondità (mm)	Altezza senza adattatore (mm)	Diametro tamburo (mm)	Peso senza adattatore (mm)	Volume (l)	Peso operativo (t)
VMS7	800	1,200	930	650	372	180	5 - 7,5
VMS10	900	1,400	1,000	760	434	290	7,5 - 10
VMS14	1,000	1,550	1,120	870	640	420	10 - 14

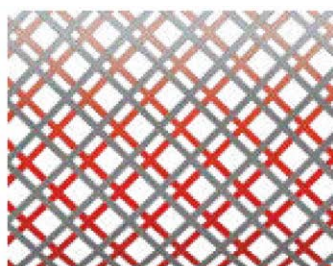
Il set è composto da: benna vagliatrice

Requisiti della macchina portante

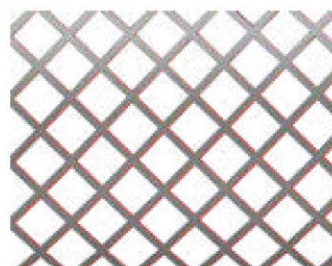
	VMS7 / VMS10	VMS14
Pressione di esercizio:	max. 35 MPa (350 bar)	max. 35 MPa (350 bar)
Capacità pompa:	min. 15 - max. 80 l/min	min. 30 - max. 150 l/min

Disegno tecnico

25 mm



intermedio



60 mm

Frantoio a cono

Cone Crusher

Il frantoio a cono per escavatori da 3t a 10t offre una soluzione semplice, efficiente ed economica per il trattamento o il riciclaggio di piccoli volumi di rifiuti edili e materiale di demolizione in materiale aggregato/riempitivo utilizzabile. È adatto per essere montato su escavatori, terne, minipale, minipale e sollevatori telescopici.

- ▷ Scavo e selezione efficaci attraverso l'apertura della benna.
- ▷ Cono rotante a sette facce in un tamburo cilindrico.
- ▷ Superfici di frantumazione in acciaio e metallo duro.
- ▷ Facile da usare e compatto per i piccoli cantieri.



Frantoio a cono

Tipo	Coppla (Nm)	Giri al minuto (rotation/min)	Diametro del tamburo (mm)	Lunghezza (mm)	Peso (kg)	Peso operativo (t)
Cone Crusher	6.320 - 10.112	26 - 57	600	1.300	376	3 - 10

I set è composto da: Frantoio a cono

Diverse opzioni di montaggio su richiesta

Opzioni di montaggio

Sospensione a due bulloni



Telaio di montaggio:



Nuova, robusta pinza multiuso per escavatori con peso operativo fino a 6 t - ideale per l'architettura paesaggistica/giardinaggio.

- ▷ **Utensile efficiente** per ottenere un posizionamento esatto di pietre naturali, nonché per la movimentazione di materiale di riempimento - **senza ulteriori tempi di preparazione.**
- ▷ La **sofisticata ergonomia** e il design delle chele consentono di svolgere operazioni di carico, smistamento, scavo e demolizione con la massima efficienza.
- ▷ **Montaggio rigido e rotatore a 360° piatto per un posizionamento preciso!**
- ▷ La **lunga durata** è garantita dall'uso di acciaio 400 HB per la fabbricazione delle lame.
- ▷ **Denti scambiabili.**
- ▷ La **valvola di non ritorno integrata** garantisce il mantenimento in sicurezza dei carichi.
- ▷ Facoltativo: disponibili accessori come **piastre laterali imbullonate e 4-Grip.**



Pinza multiuso A02H / A04H / A06H

Tipo	Larghezza	Apertura A	Altezza C max.	Volume	Denti	Peso	Capacità*	Peso operativo
	(mm)	(mm)	(mm)	(l)	(#)	(kg)	(kg)	(t)
A02H-30	300	780	730	35	3	135	1,000	1 - 2
A04H-40	386	1233	769	70	3	198	1,500	2 - 4
A06H-45	450	1340	824	100	5	220	2,000	4 - 6

*) la capacità di carico indicata dipende dalle caratteristiche del carico (superficie, larghezza ecc.).

Il set è composto da: pinza multiuso, denti imbullonati, rotatore **KINSHOFER** e valvola di non ritorno

Rotatore **KINSHOFER**

Rotazione continua e due passaggi di olio. Protezione dai sovraccarichi assicurata dalle valvole di sovrappressione.

Tipo	Dimensione superiore (disposizione fori/Ø fori) (mm)	Coppia (Nm)	Momento flettente max. (Nm)
A02H: KM 04 F140/150	10 x M 12 / Ø 150	850	3,000
A04H - A06H: KM 10 F214/180	6 x M 16 / Ø 180	1,000	12,000

Accessori

Tipo	Descrizione
KM 691 2t	piastra adattatore per soluzioni specifiche - fino a 2 t
KM 690 2t	adattatore per montaggio rigido - fino a 2 t
KM 691 8t	piastra adattatore per soluzioni specifiche - fino a 8 t
KM 690 8t	adattatore per montaggio rigido - fino a 8 t
KSW01 rigid	adattatore imbullonato per sistema L-Lock KMS01L/KHS01L per montaggio rigido - fino a 2 t
KSW03 rigid	adattatore imbullonato per sistema L-Lock KMS03L/KHS03L per montaggio rigido - fino a 6 t
KM 980-2 2t-8t c	adattatori per sistemi di scambio rapido di altri produttori o dimensioni differenti disponibili su richiesta
KM 685 09E-A02-A09	elettrovalvola per circuito aggiuntivo, fino a 26 MPa, incl. parti e montaggio
KM 685 05-D04-A04	pareti laterali imbullonate per A02 fino a A09
KM 685 05-D04-A04	4-Grip per D04/A04 (capacità di carico: 600 kg)
KM 685 05-D06/09-A06/09	4-Grip per D06/A06 (capacità di carico: 600 kg) e D09/A09 (capacità di carico: 900 kg)

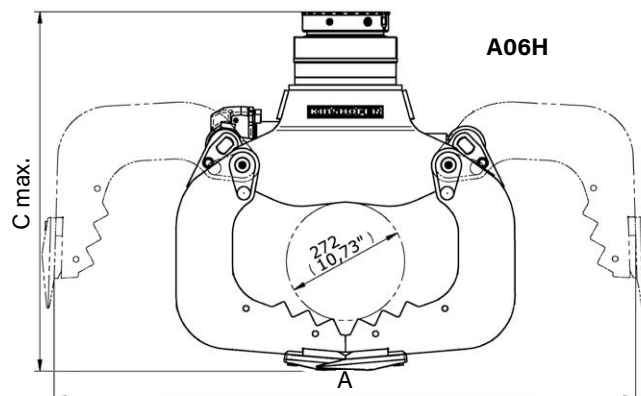
Requisiti della macchina portante

	A02H	A04H / A06H
Pressione di esercizio (apertura/chiusura):	max. 20 MPa (200 bar)	max. 25 MPa (250 bar)
Capacità pompa consigliata (apertura/chiusura):	10 - 40 l/min	25 - max. 75 l/min
Pressione di esercizio (rotazione):	max. 32 MPa (320 bar)	max. 32 MPa (320 bar)
Capacità pompa consigliata (rotazione):	15 - 50 l/min	15 - max. 50 l/min

Disegno tecnico



dispositivo di presa 4-Grip facoltativo, qui montato su A04H



Nuova, robusta pinza multiuso per escavatori con peso operativo fino a 9 t - ideale per l'architettura paesaggistica/giardinaggio.

- ▷ **Utensile efficiente** per ottenere un posizionamento esatto di pietre naturali, nonché per la movimentazione di materiale di riempimento - **senza ulteriori tempi di preparazione.**
- ▷ La **sofisticata ergonomia** e il design delle chele consentono di svolgere operazioni di carico, smistamento, scavo e demolizione con la massima efficienza.
- ▷ **Montaggio rigido e rotatore a 360° piatto per un posizionamento preciso!**
- ▷ **Lunga durata**, grazie all'uso di materiale altamente resistente all'usura 400 HB. **Denti scambiabili.**
- ▷ Facoltativo: disponibili accessori come **piastre laterali imbullonate e 4-Grip.**



Inchiesta? exc@kinshofer.com

Pinza multiuso A09H							
Tipo	Larghezza	Apertura A	Altezza C max.	Volume	Denti	Peso	Capacità*
	(mm)	(mm)	(mm)	(l)	(#)	(kg)	(kg)
A09H-50	500	1,650	1,000	175	5	350	2,500

*) la capacità di carico indicata dipende dalle caratteristiche del carico (superficie, larghezza ecc.).

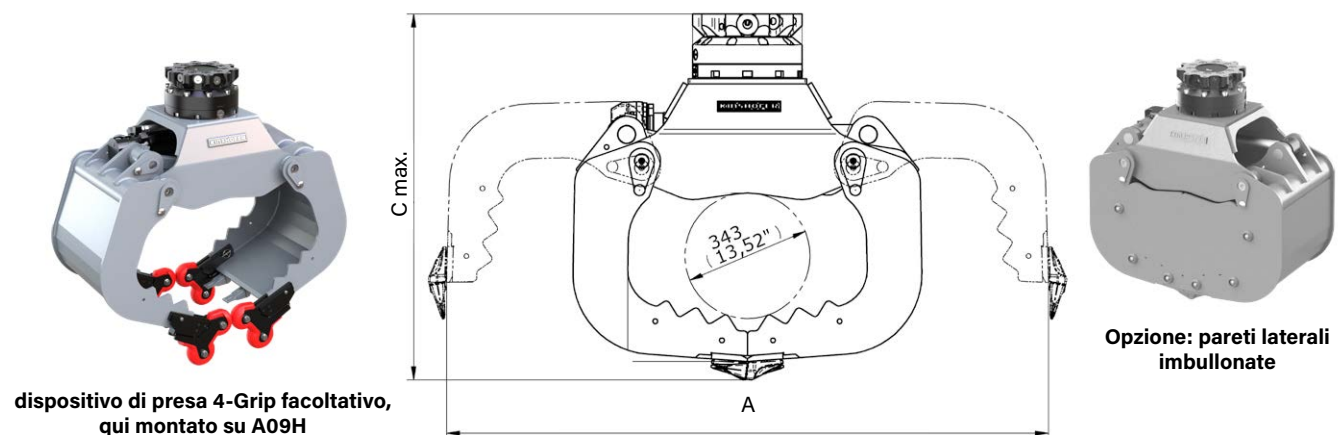
Il set è composto da: pinza multiuso, denti imbullonati, rotatore **KINSHOFER** e valvola di non ritorno

Rotatore KINSHOFER			
Tipo	Dimensione superiore (disposizione fori/Ø fori)	Coppia	Momento flettente max.
	(mm)	(Nm)	(Nm)
KM 15 F273/273	10 x M16 / Ø 273	2,000	50,000

Accessori	
Tipo	Descrizione
KM 691 8t	piastra adattatore per soluzioni specifiche - fino a 8 t
KM 690 8t	adattatore per montaggio rigido - fino a 8 t
OQ45/4 rigid	adattatore imbullonato per OilQuick OQ45 - da 5 t a 12 t
KSW08 rigid	adattatore imbullonato per sistema L-Lock KMS08L/KHS08L per montaggio rigido - fino a 12 t
KM 980-2 2t-8t c	adattatori per sistemi di scambio rapido di altri produttori o dimensioni differenti disponibili su richiesta elettrovalvola per circuito aggiuntivo, fino a 26 MPa, incl. parti e montaggio
KM 685 09E-A02-A09	pareti laterali imbullonate per A02 fino a A09
KM 685 05-D06/09-A06/09	4-Grip per D06/A06 (capacità di carico: 600 kg) e D09/A09 (capacità di carico: 900 kg)

Requisiti della macchina portante	
Pressione di esercizio (apertura/chiusura):	max. 32 MPa (320 bar)
Capacità pompa consigliata (apertura/chiusura):	25 - max. 90 l/min
Pressione di esercizio (rotazione):	max. 32 MPa (320 bar)
Capacità pompa consigliata (rotazione):	20 - max. 50 l/min

Disegno tecnico



Le nuove pinze multiuso con **HPXdrive** a bassa manutenzione per escavatori con peso operativo fino a 2.7 t, 4 t o 6 t - lo strumento produttivo ideale per l'architettura paesaggistica, dal momento che consente un posizionamento preciso delle pietre naturali e del materiale di riempimento sfuso.

- ▷ **HPXdrive** - il concetto rivoluzionario per le pinze a funzionamento idraulico! La rotazione dei bracci della pinza è generata da due alberi cavi che si muovono in direzione una opposta all'altra e sono dotati di filettatura ad elica, azionati idraulicamente da un singolo pistone. **Cilindro idraulico non necessario!**
- ▷ **Ciclo di vita più lungo del 50%**. L'unità di trasmissione lavora in un bagno d'olio permanente - nessuna lubrificazione necessaria. Resistente allo sporco e agli urti grazie al suo design compatto.
- ▷ La **sofisticata ergonomia** e il design delle chele consentono di svolgere operazioni di carico, smistamento, scavo e demolizione con la massima efficienza.
- ▷ **Forza di chiusura costante** durante tutta l'operazione.
- ▷ Diverse applicazioni possibili, grazie al semplice **sistema di scambio delle chele (da A04HPX)**.
- ▷ Facoltativo: disponibili accessori come **piastre laterali imbullonate** e **4-Grip**.



Pinza multiuso A02HPX / A04HPX / A06HPX

Tipo	Larghezza (mm)	Apertura A (mm)	Altezza C max. (mm)	Denti (#)	Volume (l)	Peso (kg)	Capacità* (kg)	Peso operativo (t)
A02HPX-30	300	888	466	3	21	90,5	1,000	1 - 2.7
A04HPX-40	386	1043	822	3	70	270	1,500	2 - 4
A06HPX-45	450	1344	982	5	145	340	2,000	4 - 6

* la capacità di carico indicata dipende dalle caratteristiche del carico (superficie, larghezza ecc.)

Il set è composto da: pinza multiuso, denti imbullonati, rotatore **KINSHOFER** e valvola di non ritorno

Rotatore **KINSHOFER**

Integrato in una singola unità con l'**HPXdrive**, niente più tubi di collegamento. Rotazione continua. Protezione dai sovraccarichi assicurata dalle valvole di sovrappressione.

Tipo	Dimensione superiore (disposizione fori/Ø fori) (mm)	Coppia (Nm)	Momento flettente max. (Nm)
A02HPX: KM 04 F140/150	10 x M 12 / Ø 150	850	3,000
A04HPX - A06HPX: KM 10 F214/180	6 x M16 / Ø 180	1,000	12,000

Accessori

Tipo	Descrizione
KM 691	piastra adattatore per soluzioni specifiche
KM 690	adattatore per montaggio rigido
KSW rigid	adattatore imbullonato per sistema L-Lock
KM 980-2 2t-8t c	adattatori per sistemi di scambio rapido di altri produttori o dimensioni differenti disponibili su richiesta
KM 685 09E-A02-A09	elettrovalvola per circuito aggiuntivo, fino a 26 MPa, incl. parti e montaggio
KM 685 05-D02-A02	pareti laterali imbullonate per A02 a A09
KM 685 05-D04-A04	4-Grip per D02/A02 (capacità di carico: 350 kg)
KM 685 05-D04-A04	4-Grip per D04/A04 (capacità di carico: 600 kg)
KM 685 05-D06/09-A06/09	4-Grip per D06/A06 (capacità di carico: 600 kg) e D09/A09 (capacità di carico: 900 kg)

Requisiti della macchina portante

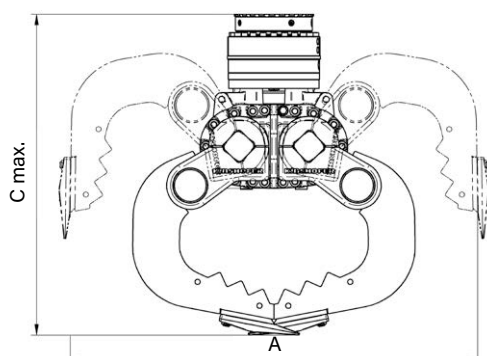
Pressione di esercizio a capacità pompa (apertura/chiusura):

A02HPX: 21 MPa (210 bar) a max. 40 l/min	A04HPX: 19 MPa (190 bar) a max. 75 l/min	A06HPX: 26 MPa (260 bar) a max. 75 l/min
	A04HPX: 19 - 32 MPa (190 - 320 bar) a max. 40 l/min	A06HPX: 26 - 32 MPa (260 - 320 bar) a max. 40 l/min

Pressione di esercizio a capacità pompa (rotazione):

A02HPX: 32 MPa (320 bar) a 10 - 40 l/min	A04HPX: 32 MPa (320 bar) a 15 - 50 l/min	A06HPX: 32 MPa (320 bar) a 20 - 50 l/min
--	--	--

Disegno tecnico



A04HPX



dispositivo di presa 4-Grip facoltativo, qui montato su A06HPX



Estensione gratuita della garanzia
kinshofer.com/service

Le nuove pinze multiuso con **HPXdrive** a bassa manutenzione per escavatori con peso operativo fino a 9 t - lo strumento produttivo ideale per l'architettura paesaggistica/ giardinaggio, dal momento che consente un posizionamento preciso delle pietre naturali e del materiale di riempimento sfuso.

- ▷ **HPXdrive** - il concetto rivoluzionario per le pinze a funzionamento idraulico! La rotazione dei bracci della pinza è generata da due alberi cavi che si muovono in direzione una opposta all'altra e sono dotati di filettatura ad elica, azionati idraulicamente da un singolo pistone. **Cilindro idraulico non necessario!**
- ▷ **Ciclo di vita più lungo del 50%**. L'unità di trasmissione lavora in un bagno d'olio permanente - nessuna lubrificazione necessaria. Resistente allo sporco e agli urti grazie al suo design compatto.
- ▷ La **sofisticata ergonomia** e il design delle chele consentono di svolgere operazioni di carico, smistamento, scavo e demolizione con la massima efficienza.
- ▷ **Forza di chiusura costante** durante tutta l'operazione.
- ▷ Diverse applicazioni possibili, grazie al semplice **sistema di scambio delle chele**.
- ▷ Facoltativo: disponibili accessori come **piastre laterali imbullonate** e **4-Grip**.



Pinza multiuso A09HPX							
Tipo	Larghezza	Apertura A	Altezza C max.	Denti	Volume	Peso	Capacità*
	(mm)	(mm)	(mm)	(#)	(l)	(kg)	(kg)
A09HPX-50	500	1,545	1087	5	210	407	2,500

* la capacità di carico indicata dipende dalle caratteristiche del carico (superficie, larghezza ecc.).

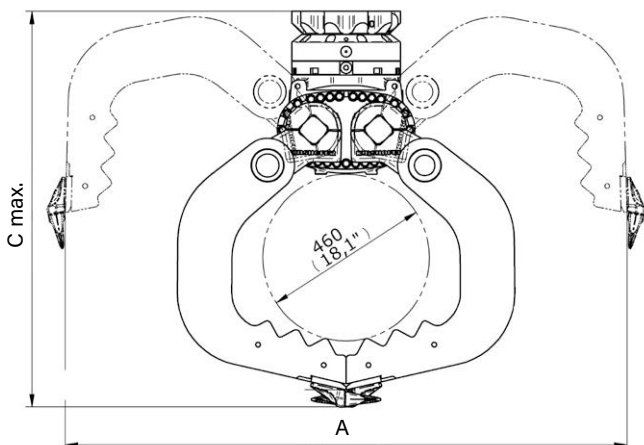
Il set è composto da: pinza multiuso, denti a innesto, rotatore **KINSHOFER** e valvola di non ritorno

Rotatore KINSHOFER			
Tipo	Dimensione superiore (disposizione fori/Ø fori)	Coppia	Momento flettente max.
	(mm)	(Nm)	(Nm)
KM 15 F273/273	10 x M16 / Ø 273	2,000	50,000

Accessori	
Tipo	Descrizione
KM 691 8t	piastra adattatore per soluzioni specifiche - fino a 8 t
KM 690 8t	adattatore per montaggio rigido - fino a 8 t
OQ45/4 rigid	adattatore imbullonato per OilQuick OQ45 - da 5 t a 12 t
KSW08 rigid	adattatore imbullonato per sistema L-Lock KMS08L/KHS08L per montaggio rigido - fino a 12 t
KM 980-2 2t-8t c	adattatori per sistemi di scambio rapido di altri produttori o dimensioni differenti disponibili su richiesta
KM 685 09E-A02-A09	elettrovalvola per circuito aggiuntivo, fino a 26 MPa, incl. parti e montaggio
KM 685 05-D06/09-A06/09	pareti laterali imbullonate per A02 a A09
	4-Grip per D06/A06 (capacità di carico: 600 kg) e D09/A09 (capacità di carico: 900 kg)

Requisiti della macchina portante	
Pressione di esercizio a capacità pompa (apertura/chiusura):	Pressione di esercizio a capacità pompa (rotazione):
26 MPa (260 bar) a max. 75 l/min	32 MPa (320 bar) a 20 - 50 l/min
26 - 32 MPa (260 - 320 bar) a max. 40 l/min	

Disegno tecnico



dispositivo di presa 4-Grip facoltativo, qui montato su A09HPX



Facoltativo: pareti laterali imbullonate

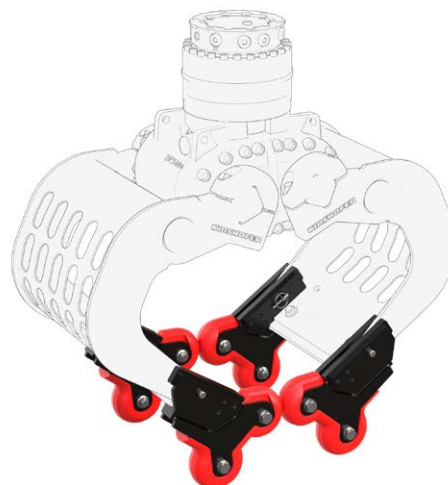


Estensione gratuita della garanzia kinshofer.com/service

Facile da montare e da utilizzare per i tuoi lavori: ecco il nostro nuovo 4-Grip, pensato per le benne da demolizione e smistamento della Serie D (fino a un peso operativo di 9 t), nonché per le nostre pinze multiuso della Serie A fino a 9 t. Il dispositivo è facilmente imbullonato sulle chele e permette di afferrare parti in cemento, cordoli ecc. senza problemi.

Grazie alla sua speciale cinematica, sarà possibile afferrare gli oggetti non solo quando si chiudono le chele, ma anche mentre esse si aprono. Gli anelli dell'albero possono essere caricati e scaricati in modo facile, veloce e senza danneggiarli!

- ▷ **Soluzione economica**, dal momento che si tratta solamente di un accessorio che aumenta la flessibilità dell'attrezzatura.
- ▷ **Design robusto.**
- ▷ **I rulli di compressione in plastica** evitano che il materiale da afferrare possa danneggiarsi.
- ▷ **Montaggio e rimozione semplice e veloce** direttamente in sito.
- ▷ **Peso aggiuntivo contenuto:** solo 28 kg in totale.
- ▷ **Alta capacità di carico:**
 - per A02HPX/D02HPX: 350 kg
 - per A04H/A04HPX e D04H/D04HPX: 600 kg
 - per A06H/A06HPX e D06H/D06HPX: 600 kg
 - per A09H/A09HPX e D09H/D09HPX: 900 kg



Inchiesta? exc@kinshofer.com



**Presca precisa di
oggetti molto stretti**



**Presca delicata
su superfici lisce**



**Presca interna sicura
senza riattrezzaggio**



Il sollevatore per barriere KM 932MB è una pinza meccanica utilizzata per una movimentazione rapida e agevole di barriere e blocchi in cemento.

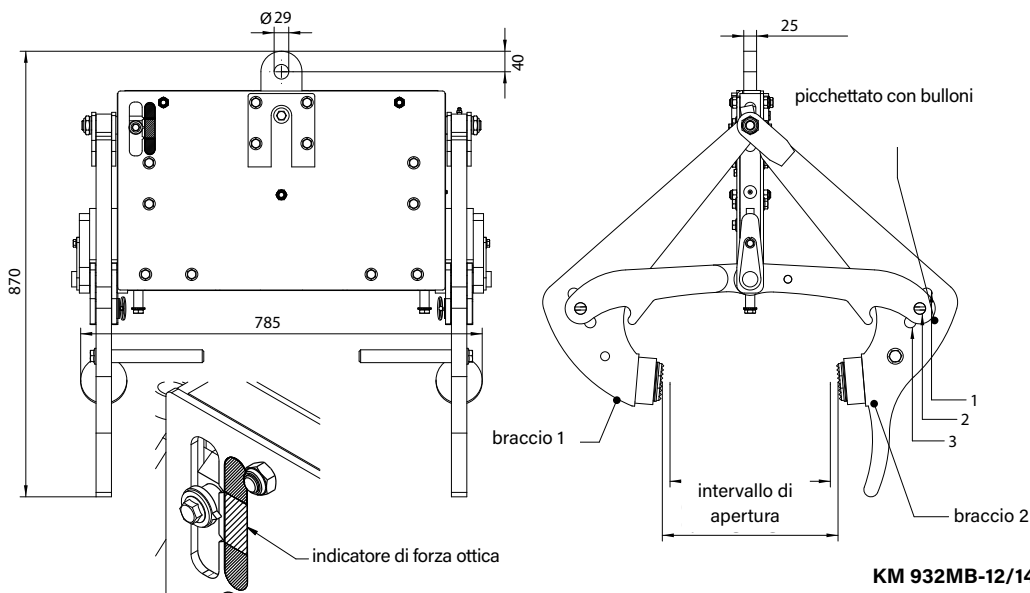
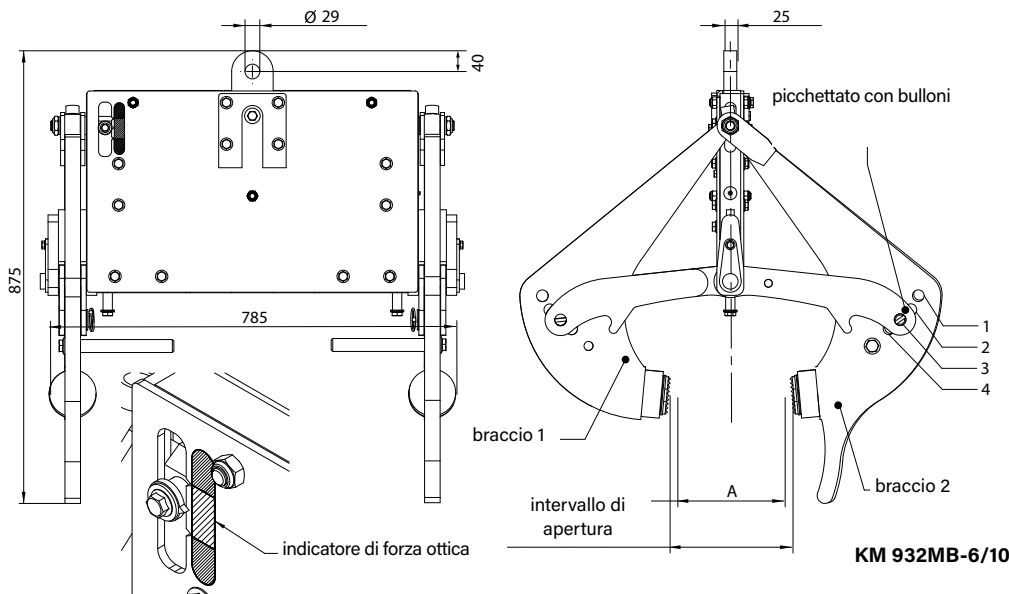
- ▷ **Sicuro:** gli inserti di presa in carburo assicurano un funzionamento sicuro anche in caso di superfici bagnate o rivestite.
- ▷ **Efficiente:** il sistema a funzionamento meccanico "aggancia e stacca", completamente integrato, permette all'unità di funzionare in maniera indipendente, senza quindi l'assistenza di un altro operatore.
- ▷ **Versatile:** i bracci multi-posizione sono una caratteristica di serie. Ciò significa che una sola unità può raggiungere vari intervalli di presa semplicemente cambiando la posizione dei quattro perni.
- ▷ **Conveniente:** l'eliminazione di imbracature e catene permette di aumentare il numero di cicli all'ora.
- ▷ **Veloce:** il sistema "aggancia e stacca".



Sollevatore per barriere KM 932MB

Tipo	Intervallo di presa A (mm)	Larghezza E (mm)	Peso (kg)	Capacità di carico (kg)	Peso operativo (t)
KM 932MB-6/10	115 - 305	760	162	6,580	< 27
KM 932MB-12/14	295 - 395	760	150	6,580	< 27

Disegni tecnici



Robusta pinza multiuso per escavatori con peso operativo fino a 12 t - ideale per l'architettura paesaggistica/giardinaggio.

- ▷ **Utensile efficiente** per ottenere un posizionamento esatto di pietre naturali, nonché per la movimentazione di materiale di riempimento – **senza ulteriori tempi di preparazione.**
- ▷ La **sofisticata ergonomia** e il design delle chele consentono di svolgere operazioni di carico, smistamento, scavo e demolizione con la massima efficienza.
- ▷ La pinza necessita di tre circuiti incl. cilindro della benna. Come alternativa al terzo circuito dell'olio, la funzione afferra e ruota può essere svolta da un'elettrovalvola.
- ▷ La **lunga durata** è garantita dall'uso di acciaio 500 HB per la fabbricazione delle lame.
- ▷ **Montaggio rigido e rotatore a 360° piatto per un posizionamento preciso!**



Pinza multiuso A12H

Tipo	Larghezza E (mm)	Apertura A (mm)	Altezza C max. (mm)	Intervallo di presa D min. (Ø mm)	Volume (l)	Denti (#)	Peso (kg)	Capacità di carico (kg)	Forza chiusura (kN)
A12H-60	600	1,870	1,350	605	260	5	550	3,000	30

Il set è composto da: pinza multiuso, denti a innesto, rotatore **KINSHOFER** e valvola di non ritorno

Rotatore **KINSHOFER**

Rotazione continua e due passaggi di olio. Protezione dai sovraccarichi assicurata dalle valvole di sovrappressione.

Tipo	Dimensione superiore (disposizione fori/Ø fori) (mm)	Coppia (Nm)	Momento flettente max. (Nm)
KM 15 F273/273	10 x M16 / Ø 273	2,000	50,000

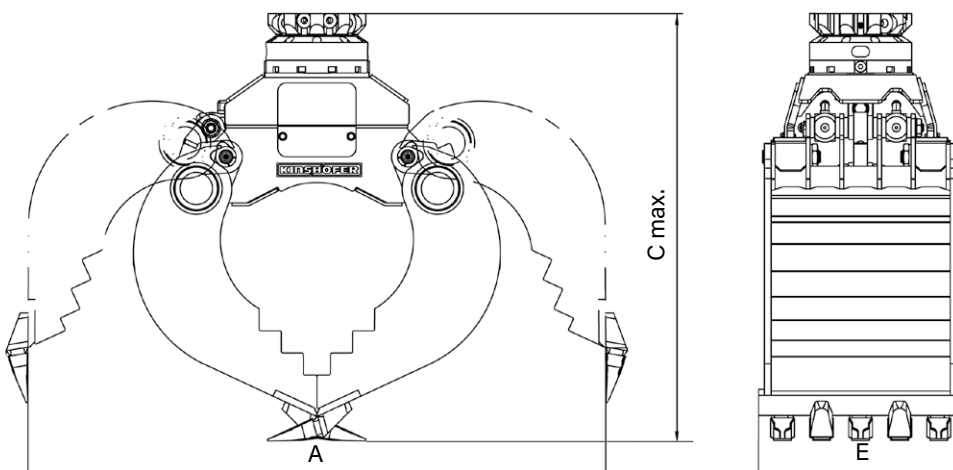
Accessori

Tipo	Descrizione
KM 690 15t	adattatore per montaggio rigido - fino a 15 t
OQ45/4 rigid	adattatore imbullonato per OilQuick OQ45 - fino a 12 t
KSW08 rigid	adattatore imbullonato per sistema L-Lock KMS08L/KHS08L per montaggio rigido - fino a 12 t
	adattatori per sistemi di scambio rapido di altri produttori o dimensioni differenti disponibili su richiesta
KM 980-2 2t-8t c	elettrovalvola per circuito aggiuntivo, fino a 26 MPa, incl. parti e montaggio

Requisiti della macchina portante

Pressione di esercizio (apertura/chiusura):	max. 32 MPa (320 bar)
Capacità pompa consigliata (apertura/chiusura):	75 - max. 150 l/min
Collegamento idraulico (apertura/chiusura):	G 3/4" / G 1/2"
Pressione di esercizio (rotazione):	max. 35 MPa (350 bar)
Capacità pompa consigliata (rotazione):	20 - max. 50 l/min

Disegno tecnico



Pinza da demolizione e smistamento 1 - 6 t

D02H / D04H / D06H

Nuove pinze da demolizione e smistamento per escavatori con peso operativo da 1 t a 6 t - Lo strumento universale per operazioni di demolizione e smistamento leggere di ogni tipo.

- ▷ Comprende il **rotatore a 360°** con **altezza contenuta**.
- ▷ **Superficie delle chele perforata** per consentire il passaggio di polvere e ghiaia.
- ▷ **Resistente** ed estremamente robusta, grazie all'uso di acciaio 500 HB per le lame.
- ▷ **La valvola di non ritorno integrata** garantisce il mantenimento in sicurezza dei carichi.
- ▷ **Alta forza di chiusura** grazie al cilindro orizzontale (D02: 20 kN a 20 MPa / D04: 21,5 kN a 25 MPa / D06: 21 kN a 25 MPa).



Pinza da demolizione e smistamento D02H / D04H / D06H

Tipo	Larghezza (mm)	Apertura A (mm)	Altezza C max. (mm)	Volume (l)	Capacità* (kg)	Peso (kg)	Peso operativo (t)
D02H-30	300	792	770	35	1,000	115	1 - 2
D04H-40	420	1212	747	60	1,500	200	2 - 4
D06H-45	470	1345	817	90	2,000	227	4 - 6

*) la capacità di carico indicata dipende dalle caratteristiche del carico (superficie, larghezza ecc.).

Il set è composto da: pinza da demolizione e smistamento, rotatore **KINSHOFER**, valvola di non ritorno, piastre di usura

Rotatore **KINSHOFER**

Rotazione continua e due passaggi di olio. Protezione dai sovraccarichi assicurata dalle valvole di sovrappressione.

Tipo	Dimensione superiore (disposizione fori/Ø fori) (mm)	Coppia (Nm)	Momento flettente max. (Nm)
D02H: KM 04 F140/150	10 x M 12 / Ø 150	850	3,000
D04H - D06H: KM 10 F214/180	6 x M 16 / Ø 180	1,000	12,000

Accessori

Tipo	Descrizione
KM 691 2t	piastra adattatore per soluzioni specifiche - disponibile fino a 2 t
KM 690 2t	adattatore per montaggio rigido - fino a 2 t
KM 691 8t	piastra adattatore per soluzioni specifiche - disponibile fino a 8 t
KM 690 8t	adattatore per montaggio rigido - fino a 8 t
KSW01 rigid	adattatore imbullonato per sistema L-Lock KMS01L/KHS01L per montaggio rigido - fino a 2 t
KSW03 rigid	adattatore imbullonato per sistema L-Lock KMS03L/KHS03L per montaggio rigido - fino a 6 t
KM 980-2 2t-8t c	adattatori per sistemi di scambio rapido di altri produttori o dimensioni differenti disponibili su richiesta
KM 685 05-D04-A04	elettrovalvola per circuito aggiuntivo, fino a 26 MPa, incl. parti e montaggio
KM 685 05-D06/09-A06/09	4-Grip per D04/A04 (capacità di carico: 600 kg)
	4-Grip per D06/A06 (capacità di carico: 600 kg) e D09/A09 (capacità di carico: 900 kg)

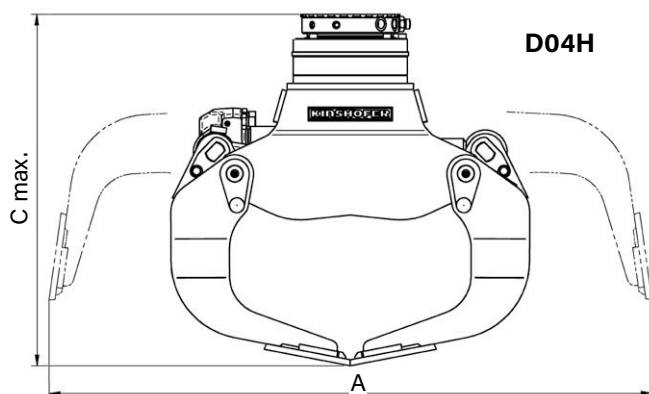
Requisiti della macchina portante

	D02H	D04H	D06H
Pressione di esercizio (apertura/chiusura):	max. 20 MPa (200 bar)	max. 25 MPa (250 bar)	max. 25 MPa (250 bar)
Capacità pompa consigliata (apertura/chiusura):	10 - 40 l/min	25 - 75 l/min	25 - 75 l/min
Pressione di esercizio (rotazione):	max. 32 MPa (320 bar)	max. 32 MPa (320 bar)	max. 32 MPa (320 bar)
Capacità pompa consigliata (rotazione):	15 - 50 l/min	15 - max. 50 l/min	15 - max. 50 l/min

Disegno tecnico



dispositivo di presa 4-Grip facoltativo, qui montato su D04H



Nuove pinze da demolizione e smistamento per escavatori con peso operativo da 6 t a 9 t - lo strumento universale per operazioni di demolizione e smistamento leggere di ogni tipo.

- ▷ Comprende il **rotatore a 360°** con **altezza contenuta**.
- ▷ **Superficie delle chele perforata** per consentire il passaggio di polvere e ghiaia.
- ▷ **Resistente** ed estremamente robusta, grazie all'uso di acciaio 500 HB per le lame.
- ▷ **La valvola di non ritorno integrata** garantisce il mantenimento in sicurezza dei carichi.
- ▷ **Alta forza di chiusura** grazie al cilindro orizzontale (24 kN a 25 MPa).



Pinza da demolizione e smistamento D09H

Tipo	Larghezza (mm)	Apertura A (mm)	Altezza C max. (mm)	Volume (l)	Capacità* (kg)	Peso (kg)
D09H-50	520	1,665	973	165	2,500	355

*) la capacità di carico indicata dipende dalle caratteristiche del carico (superficie, larghezza ecc.).

Il set è composto da: pinza da demolizione e smistamento, rotatore **KINSHOFER**, valvola di non ritorno, piastre di usura

Rotatore **KINSHOFER**

Rotazione continua e due passaggi di olio. Protezione dai sovraccarichi assicurata dalle valvole di sovrappressione.

Tipo	Dimensione superiore (disposizione fori/Ø fori) (mm)	Coppia (Nm)	Momento flettente max. (Nm)
KM 15 F273/273	10 x M16 / Ø 273	2,000	50,000

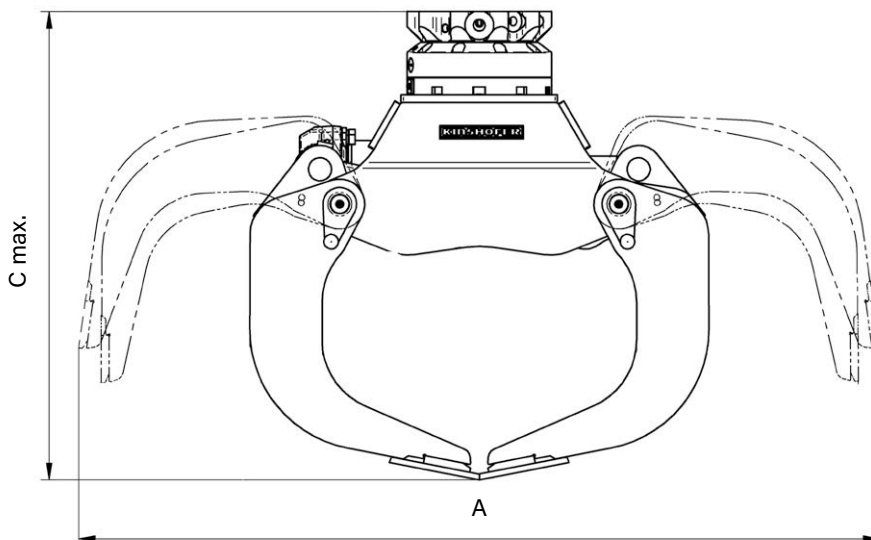
Accessori

Tipo	Descrizione
KM 691 8t	piastra adattatore per soluzioni specifiche - fino a 8 t
KM 690 8t	adattatore per montaggio rigido - fino a 8 t
KSW08 rigid	adattatore imbullonato per sistema L-Lock KMS08L/KHS08L per montaggio rigido - fino a 12 t
	adattatori per sistemi di scambio rapido di altri produttori o dimensioni differenti disponibili su richiesta
KM 980-2 2t-8t c	elettrovalvola per circuito aggiuntivo, fino a 26 MPa, incl. parti e montaggio
KM 685 05-D06/09-A06/09	4-Grip per D06/A06 (capacità di carico: 600 kg) e D09/A09 (capacità di carico: 900 kg)

Requisiti della macchina portante

Pressione di esercizio (apertura/chiusura):	max. 32 MPa (320 bar)
Capacità pompa consigliata (apertura/chiusura):	25 - 75 l/min
Pressione di esercizio (rotazione):	max. 32 MPa (320 bar)
Capacità pompa consigliata (rotazione):	20 - max. 50 l/min

Disegno tecnico



dispositivo di presa 4-Grip facoltativo, qui montato su D09H

Le nuove pinze da demolizione e smistamento con **HPXdrive** a bassa manutenzione - lo strumento universale per operazioni di demolizione e smistamento leggere di ogni tipo.

- ▷ **HPXdrive** - il concetto rivoluzionario per le pinze a funzionamento idraulico! La rotazione dei bracci della pinza è generata da due alberi cavi che si muovono in direzione una opposta all'altra e sono dotati di filettatura ad elica, azionati idraulicamente da un singolo pistone. **Cilindro idraulico non necessario!**
- ▷ **Ciclo di vita più lungo del 50%**. L'unità di trasmissione lavora in un bagno d'olio permanente - nessuna lubrificazione necessaria. Resistente allo sporco e agli urti grazie al suo design compatto.
- ▷ **Design della chela nuovo e migliorato!** La superficie delle chele perforata consente il passaggio di polvere e ghiaia fine - senza pezzi più grandi che bloccano il sistema di filtro della chela.
- ▷ Include il nuovo rotatore piatto da 10 t con **rotazione continua a 360°** per un posizionamento preciso!
- ▷ **Forza di chiusura costante** (D02: 14 kN a 21 MPa / D04: 18 kN a 25 MPa / D06: 18 kN a 26 MPa) durante tutta l'operazione.
- ▷ Diverse applicazioni possibili, grazie al semplice **sistema di scambio delle chele (da D04HPX)**.
- ▷ Robusta, grazie all'uso di acciaio 500 HB per le lame. **Lame utilizzabili su entrambi i lati.**



Pinza da demolizione e smistamento D02HPX / D04HPX / D06HPX

Tipo	Larghezza (mm)	Apertura A (mm)	Altezza C max. (mm)	Volume (l)	Peso (kg)	Capacità* (kg)	Peso operativo (t)
D02HPX-30	320	888	463	21	90,5	1,000	1 - 2,7
D04HPX-40	420	1045	812	75	280	1,500	2 - 4
D06HPX-45	470	1350	970	150	340	2,000	4 - 6

*) la capacità di carico indicata dipende dalle caratteristiche del carico (superficie, larghezza ecc.).

Il set è composto da: pinza da demolizione e smistamento, rotatore **KINSHOFER**, valvola di non ritorno, piastre di usura

Rotatore **KINSHOFER**

Integrato in una singola unità con l'**HPXdrive**, niente più tubi di collegamento. Rotazione continua. Protezione dai sovraccarichi assicurata dalle valvole di sovrappressione.

Tipo	Dimensione superiore (disposizione fori/Ø fori) (mm)	Coppia (Nm)	Momento flettente max. (Nm)
D02HPX: KM 04 F140/150	10 x M 12 / Ø 150	850	3,000
D04HPX - D06HPX: KM 10 F214/180	6 x M16 / Ø 180	1,000	12,000

Accessori

Tipo	Descrizione
KM 691	piastra adattatore per soluzioni specifiche
KM 690	adattatore per montaggio rigido
KSW rigid	adattatore imbullonato per sistema L-Lock
	adattatori per sistemi di scambio rapido di altri produttori o dimensioni differenti disponibili su richiesta
KM 980-2 2t-8t c	elettrovalvola per circuito aggiuntivo, fino a 26 MPa, incl. parti e montaggio
KM 685 05-D02-A02	4-Grip per D02/A02 (capacità di carico: 350 kg)
KM 685 05-D04-A04	4-Grip per D04/A04 (capacità di carico: 600 kg)
KM 685 05-D06/09-A06/09	4-Grip per D06/A06 (capacità di carico: 600 kg) e D09/A09 (capacità di carico: 900 kg)

Requisiti della macchina portante

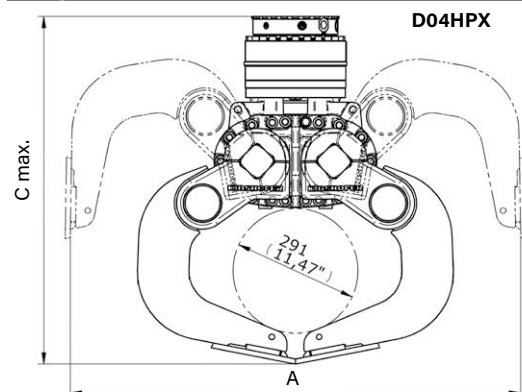
Pressione di esercizio a capacità pompa (apertura/chiusura):

D02HPX: 21 MPa (210 bar) a max. 40 l/min	D04HPX: 19 MPa (190 bar) a max. 75 l/min	D06HPX: 26 MPa (260 bar) a max. 75 l/min
	D04HPX: 19 - 32 MPa (190 - 320 bar) a max. 40 l/min	D06HPX: 26 - 32 MPa (260 - 320 bar) a max. 40 l/min

Pressione di esercizio a capacità pompa (rotazione):

D02HPX: 32 MPa (320 bar) a 10 - 40 l/min	D04HPX: 32 MPa (320 bar) a 15 - 50 l/min	D06HPX: 32 MPa (320 bar) a 20 - 50 l/min
--	--	--

Disegno tecnico



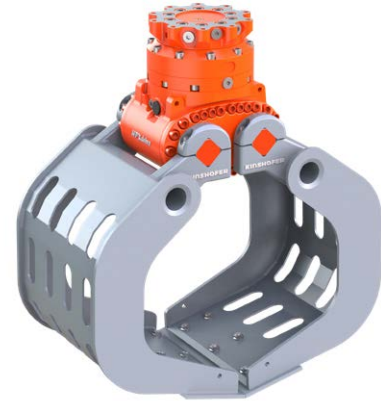
dispositivo di presa 4-Grip facoltativo, qui montato su D04HPX



Estensione gratuita della garanzia
kinshofer.com/service

Le nuove pinze da demolizione e smistamento con **HPXdrive** a bassa manutenzione - lo strumento universale per operazioni di demolizione e smistamento leggere di ogni tipo.

- ▷ **HPXdrive** - il concetto rivoluzionario per le pinze a funzionamento idraulico!
La rotazione dei bracci della pinza è generata da due alberi cavi che si muovono in direzione una opposta all'altra e sono dotati di filettatura ad elica, azionati idraulicamente da un singolo pistone. **Cilindro idraulico non necessario!**
- ▷ **Ciclo di vita più lungo del 50%**. L'unità di trasmissione lavora in un bagno d'olio permanente - nessuna lubrificazione necessaria. Resistente allo sporco e agli urti grazie al suo design compatto.
- ▷ **Design della chela nuovo e migliorato!** La superficie delle chele perforata consente il passaggio di polvere e ghiaia fine - senza pezzi più grandi che bloccano il sistema di filtro della chela.
- ▷ Include il rotatore piatto da 15 t con **rotazione continua a 360°** per un posizionamento preciso!
- ▷ **Forza di chiusura costante** (15,3 kN a 26 MPa) durante tutta l'operazione.
- ▷ Diverse applicazioni possibili, grazie al semplice **sistema di scambio delle chele**.
- ▷ Robusta, grazie all'uso di acciaio 500 HB per le lame. **Lame utilizzabili su entrambi i lati**.



Pinza da demolizione e smistamento D09HPX

Tipo	Larghezza (mm)	Apertura A (mm)	Altezza C max. (mm)	Volume (l)	Peso (kg/lbs)	Capacità* (kg)
D09HPX-50	520	1,545	1,061	220	415	2,500

*) la capacità di carico indicata dipende dalle caratteristiche del carico (superficie, larghezza ecc.).

Il set è composto da: pinza da demolizione e smistamento, rotatore **KINSHOFER**, valvola di non ritorno, piastre di usura

Rotatore **KINSHOFER**

Integrato in una singola unità con l'**HPXdrive**, niente più tubi di collegamento. Rotazione continua. Protezione dai sovraccarichi assicurata dalle valvole di sovrappressione.

Tipo	Dimensione superiore (disposizione fori/Ø fori) (mm)	Coppia (Nm)	Momento flettente max. (Nm)
KM 15 F273/273	10 x M16 / Ø 273	2,000	50,000

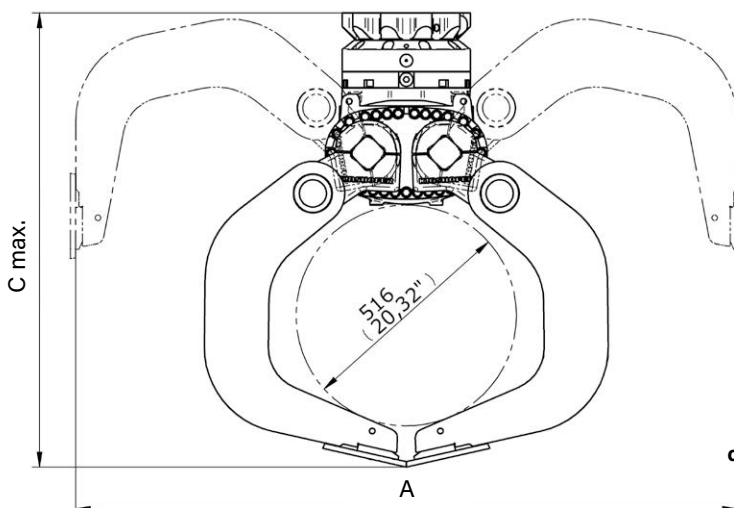
Accessori

Tipo	Descrizione
KM 691 8t	piastra adattatore per soluzioni specifiche - fino a 8 t
KM 690 8t	adattatore per montaggio rigido - fino a 8 t
OQ45/4 rigid	adattatore imbullonato per OilQuick OQ45 - da 5 t/11.000 lbs a 12 t
KSW08 rigid	adattatore imbullonato per sistema L-Lock KMS08L/KHS08L per montaggio rigido - fino a 12 t
	adattatori per sistemi di scambio rapido di altri produttori o dimensioni differenti disponibili su richiesta
KM 980-2 2t-8t c	elettrovalvola per circuito aggiuntivo, fino a 26 MPa, incl. parti e montaggio
KM 685 05-D06/09-A06/09	4-Grip per D06/A06 (capacità di carico: 600 kg) e D09/A09 (capacità di carico: 900 kg)

Requisiti della macchina portante

Pressione di esercizio (apertura/chiusura):	max. 32 MPa (320 bar)/pressione interna 26 MPa (260 bar)
Capacità pompa consigliata (apertura/chiusura):	40 - max. 75 l/min
Pressione di esercizio (rotazione):	max. 32 MPa (320 bar)
Capacità pompa consigliata (rotazione):	20 - max. 50 l/min

Disegno tecnico



dispositivo di presa 4-Grip facoltativo, qui montato su D09HPX

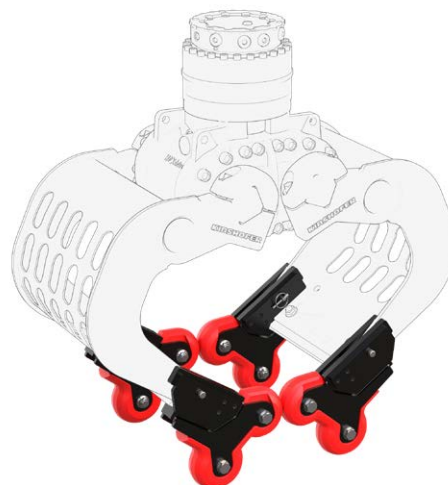


Estensione gratuita della garanzia
kinshofer.com/service

Facile da montare e da utilizzare per i tuoi lavori: ecco il nostro nuovo 4-Grip, pensato per le benne da demolizione e smistamento della Serie D (fino a un peso operativo di 9 t), nonché per le nostre pinze multiuso della Serie A fino a 9 t. Il dispositivo è facilmente imbullonato sulle chele e permette di afferrare parti in cemento, cordoli ecc. senza problemi.

Grazie alla sua speciale cinematica, sarà possibile afferrare gli oggetti non solo quando si chiudono le chele, ma anche mentre esse si aprono. Gli anelli dell'albero possono essere caricati e scaricati in modo facile, veloce e senza danneggiarli!

- ▷ **Soluzione economica**, dal momento che si tratta solamente di un accessorio che aumenta la flessibilità dell'attrezzatura.
- ▷ **Design robusto.**
- ▷ **I rulli di compressione in plastica** evitano che il materiale da afferrare possa danneggiarsi.
- ▷ **Montaggio e rimozione semplice e veloce** direttamente in sito.
- ▷ **Peso aggiuntivo contenuto:** solo 28 kg in totale.
- ▷ **Alta capacità di carico:**
 - per A02HPX/D02HPX: 350 kg
 - per A04H/A04HPX e D04H/D04HPX: 600 kg
 - per A06H/A06HPX e D06H/D06HPX: 600 kg
 - per A09H/A09HPX e D09H/D09HPX: 900 kg



Preso precisa di oggetti molto stretti



Preso delicata su superfici lisce



Preso interna sicura senza riattrezzaggio



Pinza industriale con **HPXdrive** a bassa manutenzione per escavatori fino a 6 t o 9 t di peso operativo - per la movimentazione industriale con geometria del guscio rinforzata.

D09HPX-R

HPXdrive - il concetto rivoluzionario per le pinze a funzionamento idraulico!

La rotazione dei bracci della pinza è generata da due alberi cavi che si muovono in direzione una opposta all'altra e sono dotati di filettatura ad elica, azionati idraulicamente da un singolo pistone. **Cilindro idraulico non necessario!**

- ▷ **Ciclo di vita più lungo del 50%**. L'unità di trasmissione lavora in un bagno d'olio permanente - nessuna lubrificazione necessaria. Resistente allo sporco e agli urti grazie al suo design compatto.
- ▷ La superficie delle chele perforata consente il passaggio di polvere e ghiaia fine - senza pezzi più grandi che bloccano il sistema di filtro della chela.
- ▷ Include il nuovo rotatore piatto da 15 t con **rotazione continua a 360°** per un posizionamento preciso!
- ▷ **Forza di chiusura costante** (D06: 22 kN a 26 MPa / D09: 17 kN a 26 MPa) durante tutta l'operazione.
- ▷ Diverse applicazioni possibili, grazie al semplice **sistema di scambio delle chele**.
- ▷ Robusta, grazie all'uso di acciaio 500 HB per le lame. **Lame utilizzabili su entrambi i lati**.



Pinza industriale D06HPX-R / D09HPX-R

Tipo	Larghezza (mm)	Apertura A (mm)	Altezza C max. (mm)	Volume (l)	Peso (kg)	Capacità* (kg)	Peso operativo (t)
D06HPX-R-50	520	1,135	835	100	300	2,000	4 - 6
D09HPX-R-60	620	1,400	969	150	315	2,500	6 - 9

*) la capacità di carico indicata dipende dalle caratteristiche del carico (superficie, larghezza ecc.).

Il set è composto da: pinza da demolizione e smistamento, rotatore **KINSHOFER**, valvola di non ritorno, piastre di usura

Rotatore **KINSHOFER**

Integrato in una singola unità con l'**HPXdrive**, niente più tubi di collegamento. Rotazione continua. Protezione dai sovraccarichi assicurata dalle valvole di sovrappressione.

Tipo	Dimensione superiore (disposizione fori/Ø fori) (mm)	Coppia (Nm)	Momento flettente max. (Nm)
KM 15 F273/273	10 x M16 / Ø 273	2,000	50,000

Accessori

Tipo	Beschreibung
KM 691	piastra adattatore per soluzioni specifiche
KM 690	adattatore per montaggio rigido
KSW rigid	adattatore imbullonato per sistema L-Lock
	adattatori per sistemi di scambio rapido di altri produttori o dimensioni differenti disponibili su richiesta
KM 980-2 2t-8t c	elettrovalvola per circuito aggiuntivo, fino a 26 MPa, incl. parti e montaggio

Requisiti della macchina portante

Pressione di esercizio a capacità pompa (apertura/chiusura):

D06HPX-R: 26 MPa (260 bar) a max. 75 l/min

D09HPX-R: 26 MPa (260 bar) a max. 75 l/min

D06HPX-R: 26 - 32 MPa (260 - 320 bar) a max. 40 l/min

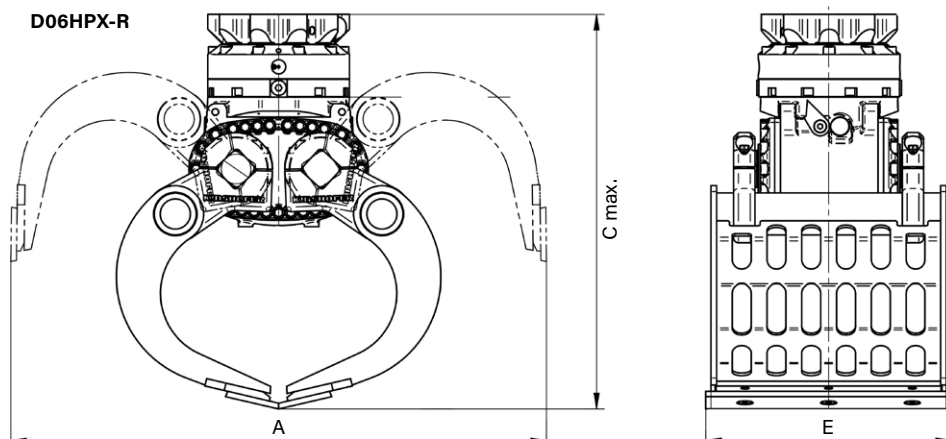
D09HPX-R: 26 - 32 MPa (260 - 320 bar) a max. 40 l/min

Pressione di esercizio a capacità pompa (rotazione):

D06HPX-R: 32 MPa (320 bar) a 20 - 50 l/min

D09HPX-R: 32 MPa (320 bar) a 20 - 50 l/min

Disegno tecnico



Estensione gratuita della garanzia
kinshofer.com/service

Robuste pinze multiuso per escavatori con peso operativo da 8 t a 12 t. Adatte ad operazioni di demolizione e separazione di materiali edili e rifiuti di tutti i tipi.

- ▷ Include il rotatore piatto da 15 t – **peso contenuto!** Valvola di non ritorno integrata per evitare pressioni di picco.
- ▷ **Elevata forza di chiusura** (36 kN) grazie a due cilindri orizzontali, completamente protetti dal portante della chela.
- ▷ La **posizione finale** (pinza aperta) è provvista di **cuscinetti idraulici** per evitare che il cilindro si danneggi quando la pinza viene spinta nel materiale.
- ▷ La pinza ha la **superficie perforata** per fare in modo che polvere sottile e detriti possano passare senza che vengano catturati anche pezzi più grandi. Le durevoli, sostituibili e girevoli **lame di usura** (500 HB) consentono alle pinze di afferrare gli oggetti utilizzando i loro bordi, senza un consumo eccessivo.



Pinza da demolizione e smistamento D12H-P

Tipo	Larghezza E (mm)	Apertura A (mm)	Altezza C max. (mm)	Altezza C min. (mm)	Volume (l)	Peso (kg)	Capacità di carico (kg)
D12H-P-60	600	1,550	1,125	980	225	470	3,000

Il set è composto da: pinza da demolizione e smistamento, rotatore **KINSHOFER**, valvola di non ritorno, piastre di usura

Rotatore **KINSHOFER**

Rotazione continua e due passaggi di olio. Protezione dai sovraccarichi assicurata dalle valvole di sovrappressione.

Tipo	Dimensione superiore (disposizione fori/Ø fori) (mm)	Coppia (Nm)	Momento flettente max. (Nm)
KM 15 F273/273	10 x M16 / Ø 273	2,000	50,000

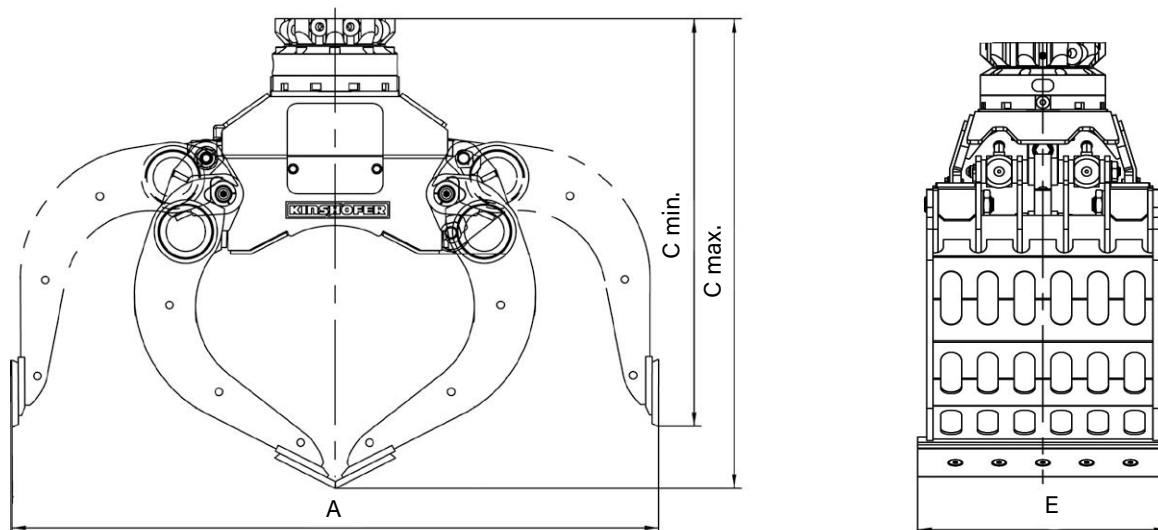
Accessori

Tipo	Descrizione
KM 690 15t	adattatore per montaggio rigido - fino a 15 t
OQ45/4 rigid	adattatore imbullonato per OilQuick OQ45 - da 5 t/11,000 lbs a 12 t
KSW08 rigid	adattatore imbullonato per sistema L-Lock KMS08L/KHS08L per montaggio rigido - fino a 12 t
KM 980-2 2t-8t c	adattatori per sistemi di scambio rapido di altri produttori o dimensioni differenti disponibili su richiesta elettrorotatore per circuito aggiuntivo, fino a 26 MPa, incl. parti e montaggio

Requisiti della macchina portante

Pressione di esercizio (apertura/chiusura):	max. 32 MPa (320 bar)
Capacità pompa consigliata (apertura/chiusura):	75 - max. 150 l/min
Collegamento idraulico (apertura/chiusura):	G 3/4" / G 1/2"
Pressione di esercizio (rotazione):	max. 20 MPa (200 bar)
Capacità pompa consigliata (rotazione):	max. 60 l/min

Disegno tecnico



Opzioni di montaggio per accessori - montaggio rigido

KM 690 - adattatore per montaggio rigido



Tipo	Peso operativo
KM 690 2t	fino a 2 t
KM 690 8t	fino a 8t
KM 690 15t	fino a 15t

KM 691 - adattatore per soluzioni specifiche



Tipo	Peso operativo
KM 691 2t	fino a 2t
KM 691 8t	fino a 8t

KSW rigid - adattatore imbullonato per sistema di attacco rapido L-Lock



Tipo	per tipo di attacco rapido	Peso operativo
KSW01 rigid	KMS01L / KHS01L	fino a 2t
KSW03 rigid	KMS03L / KHS03L	fino a 6t
KSW08 rigid	KMS08L / KHS08L	fino a 12t

S rigid - adattatore imbullonato per sistema di attacco rapido S-Lock



Tipo	per tipo di attacco rapido	Peso operativo
S40 rigid	KMS40S / KHS40S	fino a 6t
S45 rigid	KMS45S / KHS45S	fino a 11t
S50 rigid	KMS50S / KHS50S	fino a 11t

Nota: adattatori per sistemi di scambio rapido di altri produttori o dimensioni differenti disponibili su richiesta

Opzioni di montaggio per accessori - montaggio rigido

OQ - adattatore imbullonato per sistema "OilQuick" incl. tubi



Tipo	per accessori	Peso operativo
OQ40/2 rigid	martelli demolitori	1t - 5t
OQ40/4 rigid	pinze, cesoie	1t - 5t
OQ45/2 rigid	martelli demolitori	5t - 12t
OQ45/4 rigid	pinze, cesoie	5t - 12t
OQ45-5/2 rigid	martelli demolitori	5t - 12t
OQ45-5/3 rigid	compattatori, pialle	5t - 12t
OQ45-5/4 rigid	pinze, cesoie	5t - 12t
OQ60/2 rigid	martelli demolitori	8t - 15t
OQ60/4 rigid	pinze, cesoie	8t - 15t
OQ60-5/2 rigid	martelli demolitori	8t - 15t
OQ60-5/3 rigid	compattatori, pialle	8t - 15t
OQ60-5/4 rigid	pinze, cesoie	8t - 15t

SW - adattatore imbullonato per sistema "Liebherr"



Tipo	Peso operativo
SW33 rigid	8t - 18t
SW33 Likufix rigid*	8t - 18t

*incl. tubi

CW - adattatore imbullonato per sistema "Verachtert"



Tipo	Peso operativo
CW00 rigid	fino a 1t
CW05 rigid	fino a 3.5t
CW10 rigid	3.5t - 10.5t
CW20 rigid	7.5t - 15t
CW20S rigid**	7.5t - 15t

**versione ridotta S

Nota: adattatori per sistemi di scambio rapido di altri produttori o dimensioni differenti disponibili su richiesta

Benna mordente robusta e dalla forma compatta per mini escavatori con peso operativo da 1t a 2 t.

- ▷ **La lunga durata** è garantita dall'uso di acciaio 500 HB per la fabbricazione delle lame.
- ▷ **Usura ridotta** grazie al sistema di cuscinetti di grandi dimensioni.
- ▷ Altezza di carico massima ottenuta mediante il suo **design compatto**.
- ▷ **Le eccellenti caratteristiche di scavo** sono il risultato di alte forze di chiusura.



Benna mordente C02H							
Tipo	Larghezza E (mm)	Apertura A (mm)	Altezza C max. (mm)	Volume (l)	Numero di denti	Peso (kg)	Capacità di carico (kg)
C02H-25	250	725	750	25	3	92	1,000
C02H-30	300	725	750	30	3	99	1,000
C02H-40	400	725	750	45	4	112	1,000

Il set è composto da: benna mordente, denti imbullonati, rotatore **KINSHOFER**, valvola di non ritorno e protezione per tubi

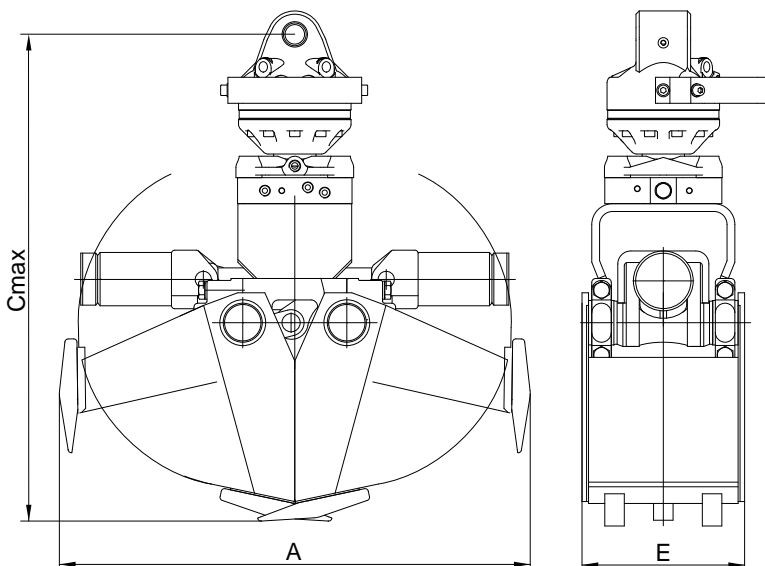
Rotatore KINSHOFER
Rotazione continua e due passaggi di olio. Protezione dai sovraccarichi assicurata dalle valvole di sovrappressione.

Tipo	Dimensione superiore (larghezza x Ø del perno) (mm)	Coppia (Nm)	Momento flettente max. (Nm)
KM 04 F	84 x 30	850	3,000

Accessori	
Tipo	Descrizione
KM 501 1t-8t	attacco superiore senza pendolo
KM 511 1t-8t	attacco superiore con pendolo
KM 510 1t-8t	pendolo singolo per potenziare l'attacco superiore KM 501 1 t-8 t
KSW01 cardanic	adattatore per sistema L-Lock KMS01L/KHS01L incl. collegamento cardanico escl. pendolo - fino a 2 t
KSW01 cardanic-P	adattatore per sistema L-Lock KMS01L/KHS01L incl. collegamento cardanico incl. pendolo - fino a 2 t
KM 680 1t-4t	raschiatore

Requisiti della macchina portante	
Pressione di esercizio (apertura/chiusura):	max. 20 MPa (200 bar)
Capacità pompa consigliata (apertura/chiusura):	10 - max. 40 l/min
Pressione di esercizio (rotazione):	max. 32 MPa (320 bar)
Capacità pompa consigliata (rotazione):	15 - max. 50 l/min

Disegno tecnico



Benna mordente robusta e dalla forma compatta per mini escavatori ed escavatori compatti con peso operativo da 2 t a 3,5 t.

- ▷ **La lunga durata** è garantita dall'uso di acciaio 500 HB per la fabbricazione delle lame.
- ▷ **Usura ridotta** grazie al sistema di cuscinetti di grandi dimensioni.
- ▷ Altezza di carico massima ottenuta mediante il suo **design compatto**.
- ▷ **Le eccellenti caratteristiche di scavo** sono il risultato di alte forze di chiusura.



Benna mordente C03H							
Tipo	Larghezza E (mm)	Apertura A (mm)	Altezza C max. (mm)	Volume (l)	Numero di denti	Peso (kg)	Capacità di carico (kg)
C03H-25	250	930	850	45	3	130	1,500
C03H-30	300	930	850	55	3	135	1,500
C03H-35	350	930	850	65	4	145	1,500
C03H-40	400	930	850	75	4	150	1,500
C03H-45	450	930	850	85	4	160	1,500
C03H-50	500	930	850	95	4	165	1,500

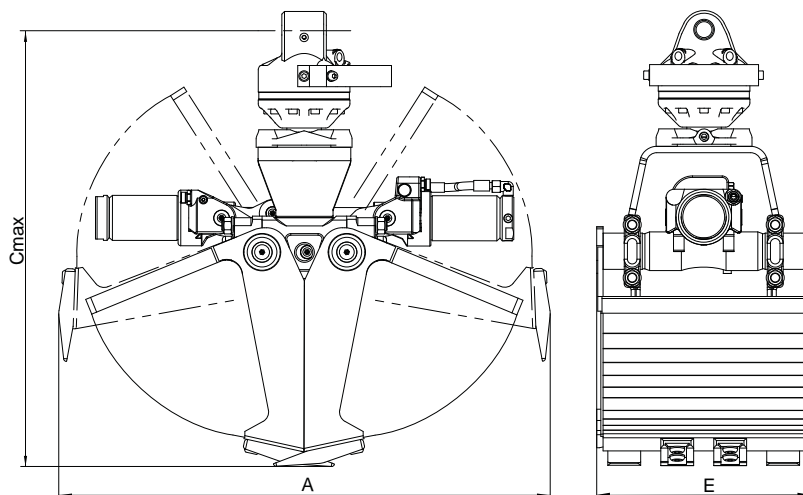
Il set è composto da: benna mordente, denti imbullonati, rotatore **KINSHOFER**, protezione del cilindro (da una larghezza di 350 mm), valvola di non ritorno e protezione per tubi

Rotatore KINSHOFER			
Rotazione continua e due passaggi di olio. Protezione dai sovraccarichi assicurata dalle valvole di sovrappressione.			
Tipo	Dimensione superiore (larghezza x Ø del perno) (mm)	Coppia (Nm)	Momento flettente max. (Nm)
KM 04 F	84 x 30	850	3,000

Accessori	
Tipo	Descrizione
KM 501 1t-8t	attacco superiore senza pendolo
KM 511 1t-8t	attacco superiore con pendolo
KM 510 1t-8t	pendolo singolo per potenziare l'attacco superiore KM 501 1 t-8 t
KSW03 cardanic	adattatore per sistema L-Lock KMS03L/KHS03L incl. collegamento cardanico escl. pendolo - fino a 6 t
KSW03 cardanic-P	adattatore per sistema L-Lock KMS03L/KHS03L incl. collegamento cardanico incl. pendolo - fino a 6 t
	adattatori per sistemi di scambio rapido di altri produttori o dimensioni differenti disponibili su richiesta
KM 680 1t-4t	raschiatore

Requisiti della macchina portante	
Pressione di esercizio (apertura/chiusura):	max. 26 MPa (260 bar)
Capacità pompa consigliata (apertura/chiusura):	25 - max. 75 l/min
Pressione di esercizio (rotazione):	max. 32 MPa (320 bar)
Capacità pompa consigliata (rotazione):	15 - max. 50 l/min

Disegno tecnico



Benna mordente robusta e dalla forma compatta per mini escavatori ed escavatori compatti con peso operativo da 3 t a 6 t.

- ▷ **La lunga durata** è garantita dall'uso di acciaio 500 HB per la fabbricazione delle lame.
- ▷ **Usura ridotta** grazie al sistema di cuscinetti di grandi dimensioni.
- ▷ Altezza di carico massima ottenuta mediante il suo **design compatto**.
- ▷ **Eccellenti caratteristiche di scavo**, come risultato delle alte forze di chiusura (21 kN a una pressione di esercizio di 26 Mpa; varia a seconda della larghezza).
- ▷ **Protezione del cilindro** (da una larghezza di 350 mm).



Benna mordente C05H

Tipo	Larghezza E (mm)	Apertura A (mm)	Altezza C max. (mm)	Volume (l)	Numero di denti	Peso (kg)	Capacità di carico (kg)
C05H-25	250	1,090	930	70	3	140	2,000
C05H-30	300	1,090	930	85	3	150	2,000
C05H-35	350	1,090	930	100	4	160	2,000
C05H-40	400	1,090	930	115	4	165	2,000
C05H-45	450	1,090	930	130	4	170	2,000
C05H-50	500	1,090	930	140	4	180	2,000
C05H-60	600	880	825	115	5	175	2,000

Il set è composto da: benna mordente, denti imbullonati, rotatore **KINSHOFER**, protezione del cilindro (da una larghezza di 350 mm), valvola di non ritorno e protezione per tubi

Rotatore **KINSHOFER**

Rotazione continua e due passaggi di olio. Protezione dai sovraccarichi assicurata dalle valvole di sovrappressione.

Tipo	Collegamento superiore (larghezza x Ø del perno) (mm)	Coppia (Nm)	Momento flettente max. (Nm)
KM 04 F	84 x 30	850	3,000

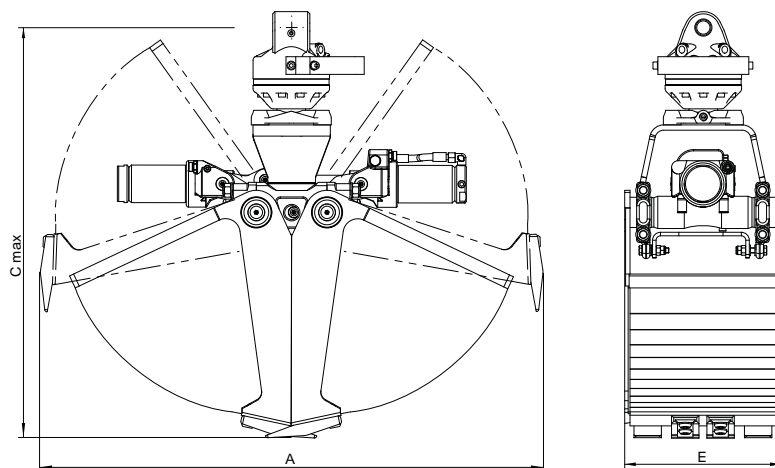
Accessori

Tipo	Descrizione
KM 501 1t-8t	attacco superiore senza pendolo
KM 511 1t-8t	attacco superiore con pendolo
KM 510 1t-8t	pendolo singolo per potenziare l'attacco superiore KM 501 1 t-8 t
KSW03 cardanic	adattatore per sistema L-Lock KMS03L/KHS03L incl. collegamento cardanico escl. pendolo - fino a 6 t
KSW03 cardanic-P	adattatore per sistema L-Lock KMS03L/KHS03L incl. collegamento cardanico incl. pendolo - fino a 6 t
KM 680 5t-8t	raschiatore

Requisiti della macchina portante

Pressione di esercizio (apertura/chiusura):	max. 26 MPa (260 bar)
Capacità pompa consigliata (apertura/chiusura):	25 - max. 75 l/min
Pressione di esercizio (rotazione):	max. 32 MPa (320 bar)
Capacità pompa consigliata (rotazione):	15 - max. 50 l/min

Disegno tecnico



Benna mordente robusta per operazioni quotidiane per escavatori con peso operativo da 4t a 9 t.

- ▷ **La lunga durata** è garantita dall'uso di acciaio 500 HB per la fabbricazione delle lame.
- ▷ **Usura ridotta** grazie al sistema di cuscinetti di grandi dimensioni.
- ▷ Altezza di carico massima ottenuta mediante il suo **design compatto**.
- ▷ **Eccellenti caratteristiche di scavo**, come risultato delle alte forze di chiusura (a una pressione di esercizio di 21 kN a 26 Mpa, 26 kN a 32 MPa; varia a seconda della larghezza).



Benna mordente C08H							
Tipo	Larghezza E (mm)	Apertura A (senza denti) (mm)	Altezza C max. (incl. denti) (mm)	Volume (l)	Numero di denti	Peso (kg)	Capacità di carico (kg)
C08H-32	325	1,260	1,060	115	3	240	3,000
C08H-40	400	1,260	1,060	145	3	260	3,000
C08H-50	500	1,260	1,060	185	5	280	3,000
C08H-60	600	1,260	1,060	220	5	295	3,000
C08H-80	800	1,260	1,060	300	9	330	3,000

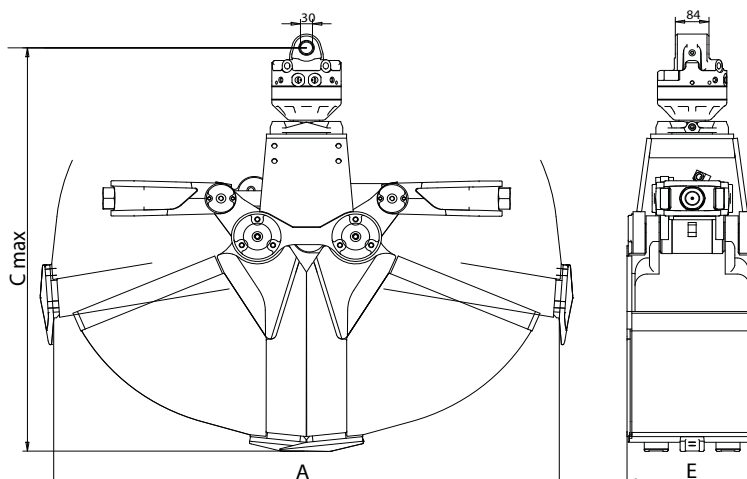
Il set è composto da: benna mordente, denti imbullonati, rotatore **KINSHOFER**, valvola di non ritorno e protezione per tubi

Rotatore KINSHOFER			
Rotazione continua e due passaggi di olio. Protezione dai sovraccarichi assicurata dalle valvole di sovrappressione.			
Tipo	Dimensione superiore (larghezza x Ø del perno) (mm)	Coppia (Nm)	Momento flettente max. (Nm)
KM 04 F140-30USE	84 x 30	1,000	8,500

Accessori	
Tipo	Descrizione
KM 501 1t-8t	attacco superiore senza pendolo
KM 511 1t-8t	attacco superiore con pendolo
KM 510 1t-8t	pendolo singolo per potenziare l'attacco superiore KM 501 1 t-8 t
KSW03 cardanic	adattatore per sistema L-Lock KMS03L/KHS03L incl. collegamento cardanico escl. pendolo - fino a 6 t
KSW03 cardanic-P	adattatore per sistema L-Lock KMS03L/KHS03L incl. collegamento cardanico incl. pendolo - fino a 6 t
KSW08 cardanic	adattatore per sistema L-Lock KMS08L/KHS08L incl. collegamento cardanico escl. pendolo - fino a 12 t
KSW08-1t-8t cardanic-P	adattatore per sistema L-Lock KMS08L/KHS08L incl. collegamento cardanico incl. pendolo - fino a 12 t
KM 680 5t-8t	adattatori per sistemi di scambio rapido di altri produttori o dimensioni differenti disponibili su richiesta raschiatore

Requisiti della macchina portante	
Pressione di esercizio (apertura/chiusura):	max. 32 MPa (320 bar)
Capacità pompa consigliata (apertura/chiusura):	40 - max. 90 l/min
Pressione di esercizio (rotazione):	max. 32 MPa (320 bar)
Capacità pompa consigliata (rotazione):	15 - max. 50 l/min

Disegno tecnico



Benna mordente universale con **HPXdrive** per escavatori compatti con peso operativo da 3 t a 6 t - bassa manutenzione.

- ▷ **HPXdrive** - il concetto rivoluzionario per le pinze a funzionamento idraulico!
La rotazione dei bracci della pinza è generata da due alberi cavi che si muovono in direzione una opposta all'altra e sono dotati di filettatura ad elica, azionati idraulicamente da un singolo pistone. **Cilindro idraulico non necessario.**
- ▷ **Ciclo di vita più lungo del 50%.** L'unità di trasmissione lavora in un bagno d'olio permanente - nessuna lubrificazione necessaria. Resistente allo sporco e agli urti grazie al suo design compatto.
- ▷ **Forza di chiusura costante** durante tutto il processo di scavo (25 kN a una pressione di esercizio interna di 26 Mpa; varia a seconda della larghezza).
- ▷ Diverse applicazioni possibili, grazie al **sistema di scambio delle chele.**
- ▷ **La lunga durata** è garantita dall'uso di acciaio 500 HB per la fabbricazione delle lame.



Benna mordente C05HPX

Tipo	Larghezza E (mm)	Apertura A (mm)	Altezza C max. (mm)	Volume (l)	Numero di denti	Peso (kg)	Capacità di carico (kg)
C05HPX-40	400	1,110	880	115	4	270	3,000
C05HPX-45	450	1,110	880	130	4	285	3,000
C05HPX-50	500	1,110	880	140	4	290	3,000
C05HPX-60	600	1,110	880	170	6	305	3,000
C05HPX-80	800	1,110	880	230	6	330	3,000

Il set è composto da: benna mordente, denti imbullonati, rotatore **KINSHOFER**, valvola di non ritorno e protezione per tubi

Nota: chele scambiabili, vedere pagina 50 di questo catalogo. Chele speciali su richiesta

Rotatore **KINSHOFER**

Integrato in una singola unità con l'**HPXdrive**, niente più tubi di collegamento. Rotazione continua. Protezione dai sovraccarichi assicurata dalle valvole di sovrappressione.

Tipo	Dimensione superiore (larghezza x Ø del perno) (mm)	Coppia (Nm)	Momento flettente max. (Nm)
KM 04 F140-30VE	84 x 30	850	3,000

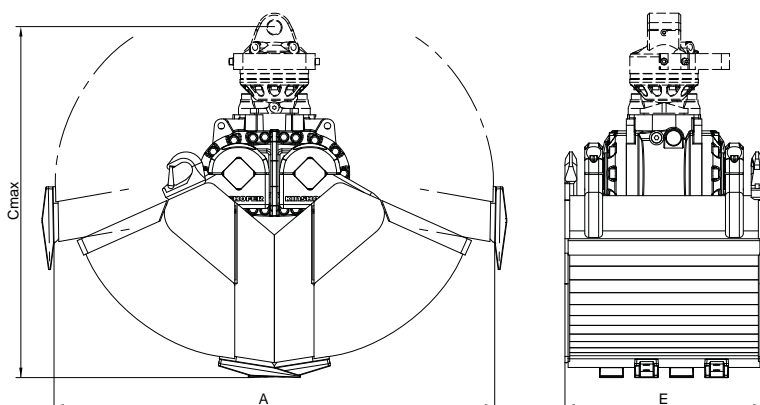
Accessori

Tipo	Descrizione
KM 501 1t-8t	attacco superiore senza pendolo
KM 511 1t-8t	attacco superiore con pendolo
KM 510 1t-8t	pendolo singolo per potenziare l'attacco superiore KM 501 1 t-8 t
KSW03 cardanic	adattatore per sistema L-Lock KMS03L/KHS03L incl. collegamento cardanico escl. pendolo - fino a 6 t
KSW03 cardanic-P	adattatore per sistema L-Lock KMS03L/KHS03L incl. collegamento cardanico incl. pendolo - fino a 6 t
	adattatori per sistemi di scambio rapido di altri produttori o dimensioni differenti disponibili su richiesta
KM 680 5t-8t	raschiatore
KM 685 06E hook set 2	ganci saldati (2 pezzi)
KM 685 07E set	piastre di usura per proteggere le lame
KM 685 08 HPX-450E	prolunga per scavo per la realizzazione di canali - 450 mm (60 kg)

Requisiti della macchina portante

Pressione di esercizio (apertura/chiusura):	max. 32 MPa (320 bar) limite pressione interna 26 MPa (260 bar)
Capacità pompa consigliata (apertura/chiusura):	40 - max. 75 l/min
Pressione di esercizio (rotazione):	max. 32 MPa (320 bar)
Capacità pompa consigliata (rotazione):	15 - max. 50 l/min

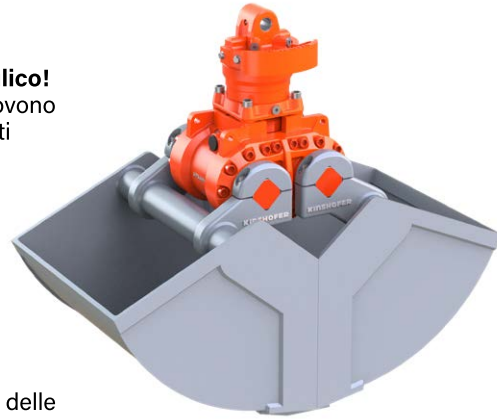
Disegno tecnico



Estensione gratuita
della garanzia
kinshofer.com/service

Benna mordente universale con **HPXdrive** per escavatori compatti con peso operativo da 6 t a 9 t - bassa manutenzione.

- ▷ **HPXdrive** - il concetto rivoluzionario per le pinze a funzionamento idraulico!
La rotazione dei bracci della pinza è generata da due alberi cavi che si muovono in direzione una opposta all'altra e sono dotati di filettatura ad elica, azionati idraulicamente da un singolo pistone. **Cilindro idraulico non necessario.**
- ▷ **Ciclo di vita più lungo del 50%.** L'unità di trasmissione lavora in un bagno d'olio permanente - nessuna lubrificazione necessaria. Resistente allo sporco e agli urti grazie al suo design compatto.
- ▷ **Forza di chiusura costante** durante tutto il processo di scavo (22 kN a una pressione di esercizio interna di 26 Mpa; varia a seconda della larghezza).
- ▷ Diverse applicazioni possibili, grazie al **sistema di scambio delle chele.**
- ▷ **La lunga durata** è garantita dall'uso di acciaio 500 HB per la fabbricazione delle lame.



Benna mordente C08HPX							
Tipo	Larghezza E (mm)	Apertura A (mm)	Altezza C max. (mm)	Volume (l)	Numero di denti	Peso (kg)	Capacità di carico (kg)
C08HPX-40	400	1,250	960	145	4	280	3,000
C08HPX-45	450	1,250	960	160	4	295	3,000
C08HPX-50	500	1,250	960	180	4	300	3,000
C08HPX-60	600	1,250	960	220	6	320	3,000
C08HPX-80	800	1,250	960	300	6	340	3,000

Il set è composto da: benna mordente, denti imbullonati, rotatore **KINSHOFER**, valvola di non ritorno e protezione per tubi

Nota: chele scambiabili, vedere pagina 50 di questo catalogo. Chele speciali su richiesta

Rotatore **KINSHOFER**

Integrato in una singola unità con l'**HPXdrive**, niente più tubi di collegamento. Rotazione continua. Protezione dai sovraccarichi assicurata dalle valvole di sovrappressione.

Tipo	Dimensione superiore (larghezza x Ø del perno) (mm)	Coppia (Nm)	Momento flettente max. (Nm)
KM 04 F140-30USE	84 x 30	1,000	8,500

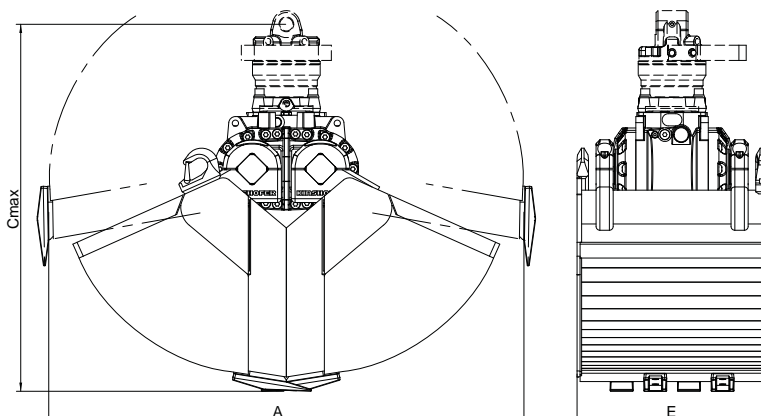
Accessori

Tipo	Descrizione
KM 501 1t-8t	attacco superiore senza pendolo
KM 511 1t-8t	attacco superiore con pendolo
KM 510 1t-8t	pendolo singolo per potenziare l'attacco superiore KM 501 1 t-8 t
KSW08 cardanic	adattatore per sistema L-Lock KMS08L/KHS08L incl. collegamento cardanico escl. pendolo - fino a 12 t
KSW08-1t-8t cardanic-P	adattatore per sistema L-Lock KMS08L/KHS08L incl. collegamento cardanico incl. pendolo - fino a 12 t
KM 680 5t-8t	raschiatore
KM 685 06E hook set 2	ganci saldati (2 pezzi)
KM 685 07E set	piastre di usura per proteggere le lame
KM 685 08 HPX-450E	prolunga per scavo per la realizzazione di canali - 450 mm (60 kg)

Requisiti della macchina portante

Pressione di esercizio (apertura/chiusura):	max. 32 MPa (320 bar) limite pressione interna 26 MPa (260 bar)
Capacità pompa consigliata (apertura/chiusura):	40 - max. 75 l/min
Pressione di esercizio (rotazione):	max. 32 MPa (320 bar)
Capacità pompa consigliata (rotazione):	15 - max. 50 l/min

Disegno tecnico



Estensione gratuita
della garanzia
kinshofer.com/service

Benna mordente con cilindro verticale per terrapieni e realizzazione di trincee, per escavatori con un peso operativo da 4 t a 9 t - ideale per fondamenta e trincee per cavi.

- ▷ **La lunga durata** è garantita dall'uso di acciaio 500 HB per la fabbricazione delle lame.
- ▷ **Durevole**, grazie al cilindro idraulico completamente chiuso all'interno del mozzo, tubi idraulici di collegamento corti.
- ▷ **Usura ridotta** grazie al sistema di cuscinetti di grandi dimensioni.
- ▷ **Eccellenti caratteristiche di scavo**, come risultato delle alte forze di chiusura (21 kN a una pressione di esercizio di 26 Mpa; 26 kN a una pressione di esercizio di 32 Mpa; varia a seconda della larghezza).



-> In alternativa alla C08V, può essere utilizzata la C08HPX con una prolunga per lo scavo

Benna mordente C08V							
Tipo	Larghezza E (mm)	Apertura A (mm)	Altezza C max. (mm)	Volume (l)	Numero di denti	Peso (kg)	Capacità di carico (kg)
C08V-32	325	1,260	1,290	115	3	305	3,000
C08V-40	400	1,260	1,290	145	3	325	3,000
C08V-50	500	1,260	1,290	185	5	345	3,000
C08V-60	600	1,260	1,290	220	5	365	3,000
C08V-80	800	1,260	1,290	300	9	400	3,000

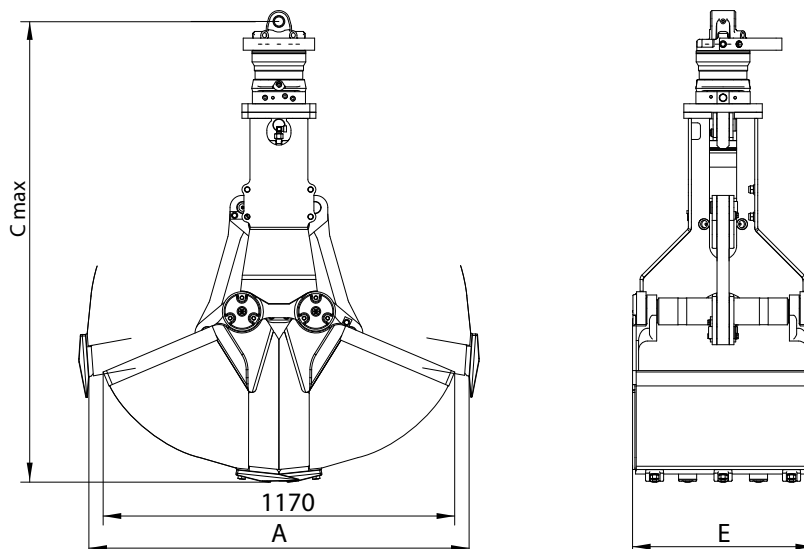
Il set è composto da: benna mordente, denti imbullonati, rotatore **KINSHOFER**, valvola di non ritorno e protezione per tubi

Rotatore KINSHOFER			
Tipo	Dimensione superiore (larghezza x Ø del perno) (mm)	Coppia (Nm)	Momento flettente max. (Nm)
KM 04 F140-30USE	84 x 30	1,000	8,500

Accessori	
Tipo	Descrizione
KM 501 1t-8t	attacco superiore senza pendolo
KM 511 1t-8t	attacco superiore con pendolo
KM 510 1t-8t	pendolo singolo per potenziare l'attacco superiore KM 501 1 t-8 t/2.200-17.600 lbs
KSW03 cardanic	adattatore per sistema L-Lock KMS03L/KHS03L incl. collegamento cardanico escl. pendolo - fino a 6 t
KSW03 cardanic-P	adattatore per sistema L-Lock KMS03L/KHS03L incl. collegamento cardanico incl. pendolo - fino a 6 t
KSW08 cardanic	adattatore per sistema L-Lock KMS08L/KHS08L incl. collegamento cardanico escl. pendolo - fino a 12 t
KSW08-1t-8t cardanic-P	adattatore per sistema L-Lock KMS08L/KHS08L incl. collegamento cardanico incl. pendolo - fino a 12 t
KM 680 5t-8t	raschiatore

Requisiti della macchina portante	
Pressione di esercizio (apertura/chiusura):	max. 32 MPa (320 bar)
Capacità pompa consigliata (apertura/chiusura):	40 - max. 90 l/min
Pressione di esercizio (rotazione):	max. 32 MPa (320 bar)
Capacità pompa consigliata (rotazione):	15 - max. 50 l/min

Disegno tecnico



Robuste pinze per escavatori con un rivoluzionario sistema di scambio in un solo dispositivo. Quando sul cantiere nasce una nuova esigenza, l'accessorio può essere cambiato e, così, è possibile iniziare un nuovo lavoro. Semplice rimontaggio delle chele per scavo, architettura paesaggistica, posa di tubi, taglio e trasporto del legname, movimentazione di rotaie ecc.

- ▷ **Efficienza:** vengono sostituite solo le chele; lo scambio può essere effettuato da una sola persona
- ▷ **Velocità:** scambio facile della coppia del sistema di scambio effettuabile in quattro minuti, senza alcun lavoro idraulico necessario
- ▷ **Tecnica robusta:** design compatto grazie al rotatore integrato. Cuscinetto della chela robusto con meccanismo di scambio



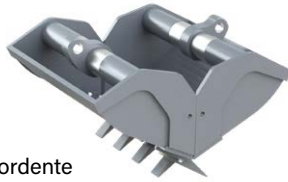
Le benne mordenti con chele scambiabili sono disponibili per

- ▷ escavatori fino a 8 t/17.600 lbs: C08VE / T08VE / R08VE e altri
- ▷ escavatori fino a 12 t/26.400 lbs: C12VE / T12VE / R12VE e altri

Denti da roccia



Benna mordente



Modulo



Chele per fondamenta



Pinza per tubi



Chele ad albero per pozzi



Denti da legna



Denti per rotaie



Denti per fieno e silvicoltura



Inizio

Chiudere la benna e posizionarla in basso. Montare il supporto per lo scambio.



0,58 min.

Rimuovere la coppia dal sistema di scambio.



1,67 min.

Rimuovere il perno di scambio con l'apposito utensile di estrazione.



2,50 min.

Posizionare il portante della benna sul nuovo accessorio e chiudere idraulicamente l'unità di blocco.



3,75 min.

Inserire il perno di scambio e serrare la coppia.



4 min. Pronto!

Rimuovere il supporto per lo scambio. Pronto all'uso!

Benna mordente con chele scambiabili e cilindro verticale per escavatori con peso operativo da 4 t a 9 t - con cambio rapido e facile delle chele, ideale per varie applicazioni, come operazioni di scavo, architettura paesaggistica, scavo di trincee, movimentazione di tronchi ecc. Le chele possono essere cambiate in meno di quattro minuti.

- ▷ **Soluzione economica**, dal momento che solo le chele vanno cambiate in base all'applicazione - portante della benna, cilindro idraulico e cuscinetti integrati nell'unità.
- ▷ **La lunga durata** è garantita dall'uso di acciaio 500 HB per la fabbricazione delle lame.
- ▷ **Usura ridotta** grazie al sistema di cuscinetti di grandi dimensioni.
- ▷ **Eccellenti caratteristiche di scavo**, come risultato delle alte forze di chiusura (26 kN a una pressione di esercizio di 32 MPa; varia a seconda della larghezza).



Benna mordente C08VE								
Tipo	Larghezza E (mm)	Apertura A (mm)	Altezza C max. (mm)	Altezza C min. (mm)	Volume (l)	Numero di denti	Peso (kg)	Capacità (kg)
C08VE-32	325	1,330	1,520	1,380	115	3	330	3,000
C08VE-40	400	1,330	1,520	1,380	145	3	335	3,000
C08VE-50	500	1,330	1,520	1,380	185	5	345	3,000
C08VE-60	600	1,330	1,520	1,380	220	5	355	3,000
C08VE-80	800	1,330	1,520	1,380	300	9	390	3,000

Il set è composto da: benna mordente, denti imbullonati, rotatore **KINSHOFER** con protezione per tubi, kit di supporto per lo scambio delle chele e valvola di non ritorno

Chele scambiabili C08VE-S					
Tipo	Larghezza E (mm)	Volume (l)	Numero di denti	Peso (kg)	Capacità di carico (kg)
C08VE-32S	325	115	3	130	3,000
C08VE-40S	400	145	3	135	3,000
C08VE-50S	500	185	5	145	3,000
C08VE-60S	600	220	5	155	3,000
C08VE-80S	800	300	9	190	3,000

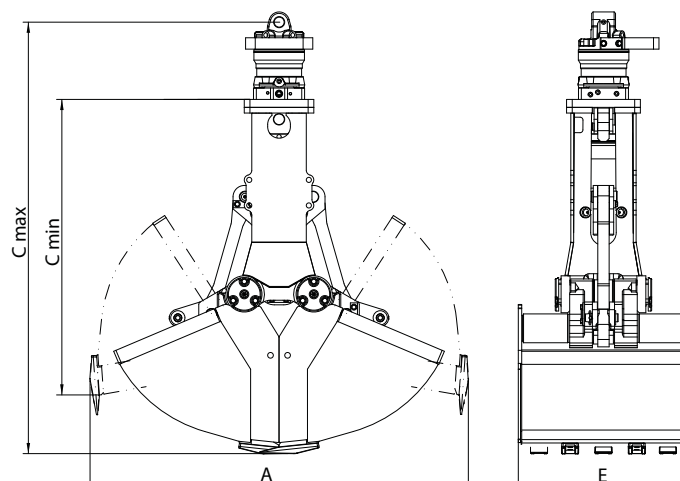
Nota: chele speciali su richiesta

Rotatore KINSHOFER			
Rotazione continua e due passaggi di olio. Protezione dai sovraccarichi assicurata dalle valvole di sovrappressione.			
Tipo	Dimensione superiore (larghezza x Ø del perno) (mm)	Coppia (Nm)	Momento flettente max. (Nm)
KM 04 F140-30USE	84 x 30	1,000	8,500

Accessori	
Tipo	Descrizione
KM 501 1t-8t	attacco superiore senza pendolo
KM 511 1t-8t	attacco superiore con pendolo
KM 510 1t-8t	pendolo singolo per potenziare l'attacco superiore KM 501 1 t-8 t
KSW03 cardanic	adattatore per sistema L-Lock KMS03L/KHS03L incl. collegamento cardanico escl. pendolo - fino a 6 t
KSW03 cardanic-P	adattatore per sistema L-Lock KMS03L/KHS03L incl. collegamento cardanico incl. pendolo - fino a 6 t
KSW08 cardanic	adattatore per sistema L-Lock KMS08L/KHS08L incl. collegamento cardanico escl. pendolo - fino a 12 t
KSW08-1t-8t cardanic-P	adattatore per sistema L-Lock KMS08L/KHS08L incl. collegamento cardanico incl. pendolo - fino a 12 t
KM 680 5t-8t	raschiatore

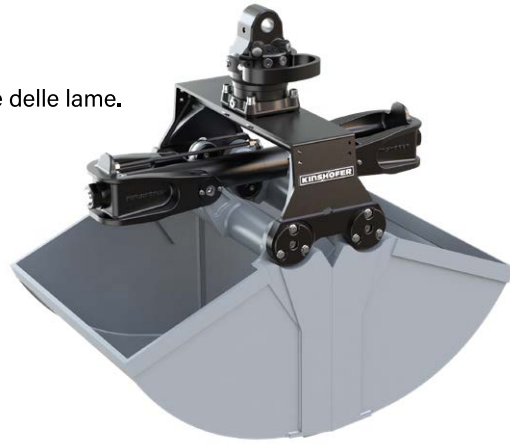
Requisiti della macchina portante	
Pressione di esercizio (apertura/chiusura):	max. 32 MPa (320 bar)
Capacità pompa consigliata (apertura/chiusura):	40 - max. 90 l/min
Pressione di esercizio (rotazione):	max. 32 MPa (320 bar)
Capacità pompa consigliata (rotazione):	15 - max. 50 l/min

Disegno tecnico



Robusta benna mordente per escavatori con peso operativo fino a 10 t.

- ▷ **La lunga durata** è garantita dall'uso di acciaio 500 HB per la fabbricazione delle lame.
- ▷ **Usura ridotta** grazie al sistema di cuscinetti di grandi dimensioni.
- ▷ **Altezza di carico massima** ottenuta mediante il suo design compatto.
- ▷ **Eccellenti caratteristiche di scavo**, come risultato delle alte forze di chiusura (37 kN a una pressione di esercizio di 32 MPa; varia a seconda della larghezza).



Benna mordente C10H							
Tipo	Larghezza E (mm)	Apertura A (senza denti) (mm)	Altezza C max. (incl. denti) (mm)	Volume (l)	Numero di denti	Peso (kg)	Capacità (kg)
C10H-40	400	1,425	1,150	170	3	285	3,000
C10H-50	500	1,425	1,150	220	5	305	3,000
C10H-65	650	1,425	1,150	290	5	320	3,000
C10H-80	800	1,425	1,150	355	9	345	3,000
C10H-100	1000	1,425	1,150	450	9	375	3,000
C10H-120	1200	1,425	1,150	540	9	400	3,000

Il set è composto da: benna mordente, denti imbullonati, rotatore **KINSHOFER**, valvola di non ritorno e protezione per tubi

Rotatore KINSHOFER
Rotazione continua e due passaggi di olio. Protezione dai sovraccarichi assicurata dalle valvole di sovrappressione.

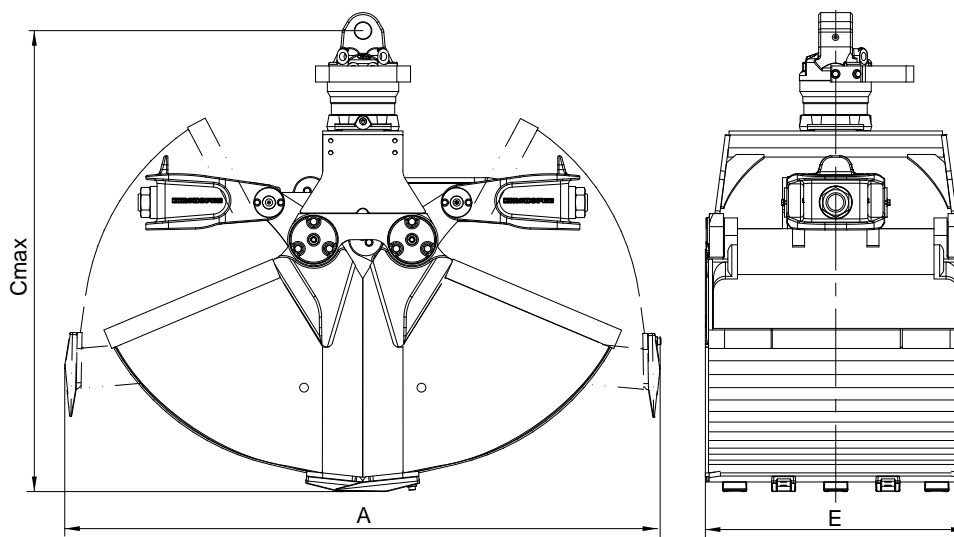
Tipo	Dimensione superiore (larghezza x Ø del perno) (mm)	Coppia (Nm)	Momento flettente max. (Nm)
KM 06 F140-40	84 x 40	1,000	8,500

Accessori	
Tipo	Descrizione
KM 501 6t-12t	attacco superiore senza pendolo
KM 511 6t-12t	attacco superiore con pendolo
KM 510 6t-12t	pendolo singolo per potenziare l'attacco superiore KM 501 6 t-12 t
KSW08 cardanic	adattatore per sistema L-Lock KMS08L/KHS08L incl. collegamento cardanico escl. pendolo - fino a 12 t
KSW08-6t-12t cardanic-P	adattatore per sistema L-Lock KMS08L/KHS08L incl. collegamento cardanico incl. pendolo - fino a 12 t
KM 680 9t-12t	raschiatore

Requisiti della macchina portante

Pressione di esercizio (apertura/chiusura):	max. 32 MPa (320 bar)
Capacità pompa consigliata (apertura/chiusura):	40 - max. 120 l/min
Pressione di esercizio (rotazione):	max. 32 MPa (320 bar)
Capacità pompa consigliata (rotazione):	15 - max. 50 l/min

Disegno tecnico



Robuste pinze per escavatori con un rivoluzionario sistema di scambio in un solo dispositivo. Quando sul cantiere nasce una nuova esigenza, l'accessorio può essere cambiato e, così, è possibile iniziare un nuovo lavoro. Semplice rimontaggio delle chele per scavo, architettura paesaggistica, posa di tubi, taglio e trasporto del legname, movimentazione di rotaie ecc.

- ▷ **Efficienza:** vengono sostituite solo le chele; lo scambio può essere effettuato da una sola persona
- ▷ **Velocità:** scambio facile della coppia del sistema di scambio effettuabile in quattro minuti, senza alcun lavoro idraulico necessario
- ▷ **Tecnica robusta:** design compatto grazie al rotatore integrato. Cuscinetto della chela robusto con meccanismo di scambio



Le benne mordenti con chele scambiabili sono disponibili per

- ▷ escavatori fino a 8 t/17.600 lbs: C08VE / T08VE / R08VE e altri
- ▷ escavatori fino a 12 t/26.400 lbs: C12VE / T12VE / R12VE e altri

Denti da roccia



Benna mordente



Modulo



Chele per fondamenta



Pinza per tubi



Chele ad albero per pozzi



Denti da legna



Denti per rotaie



Denti per fieno e silvicoltura



Inizio

Chiudere la benna e posizionarla in basso. Montare il supporto per lo scambio.



0,58 min.

Rimuovere la coppia dal sistema di scambio.



1,67 min.

Rimuovere il perno di scambio con l'apposito utensile di estrazione.



2,50 min.

Posizionare il portante della benna sul nuovo accessorio e chiudere idraulicamente l'unità di blocco.



3,75 min.

Inserire il perno di scambio e serrare la coppia.



4 min. Pronto!

Rimuovere il supporto per lo scambio. Pronto all'uso!

Benna mordente con chele scambiabili e cilindro verticale per escavatori con peso operativo da 9 t a 12 t - con cambio rapido e facile delle chele, il C12VE è ideale per varie applicazioni, come operazioni di scavo, architettura paesaggistica, scavo di trincee, movimentazione di tronchi ecc. Le chele possono essere cambiate in meno di quattro minuti.

- ▷ **Soluzione economica**, dal momento che solo le chele vanno cambiate in base all'applicazione - portante della benna, cilindro idraulico e cuscinetti integrati nell'unità.
- ▷ **La lunga durata** è garantita dall'uso di acciaio 500 HB per la fabbricazione delle lame.
- ▷ **Usura ridotta** grazie al sistema di cuscinetti di grandi dimensioni.
- ▷ **Eccellenti caratteristiche di scavo**, come risultato delle alte forze di chiusura (39 kN a una pressione di esercizio di 32 MPa, varia a seconda della larghezza).



Benna mordente C12VE								
Tipo	Larghezza E (mm)	Apertura A (mm)	Altezza C max.(mm)	Lunghezza F (mm)	Volume (l)	Numero di denti	Peso (kg)	Capacità di carico (kg)
C12VE-32	325	1,645	1,570	1,350	125	3	475	4,500
C12VE-40	400	1,645	1,570	1,350	160	3	485	4,500
C12VE-50	500	1,645	1,570	1,350	200	5	500	4,500
C12VE-60	600	1,645	1,570	1,350	245	5	515	4,500
C12VE-70	700	1,645	1,570	1,350	285	7	525	4,500
C12VE-80	800	1,645	1,570	1,350	330	9	535	4,500

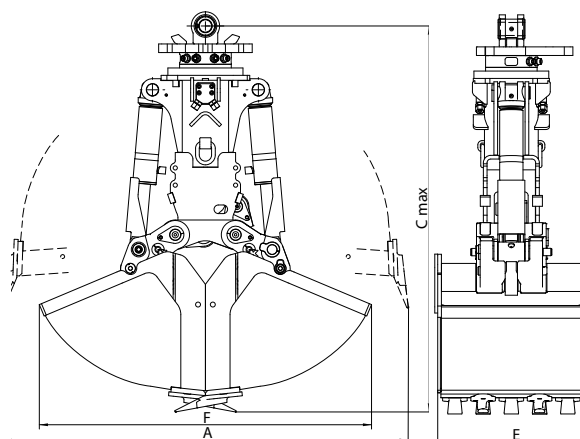
Il set è composto da: benna mordente, denti imbullonati, rotatore **KINSHOFER** con protezione per tubi, 2 occhielli saldati, kit di supporto per lo scambio delle chele e valvola di non ritorno

Rotatore KINSHOFER			
Rotazione continua e due passaggi di olio. Protezione dai sovraccarichi assicurata dalle valvole di sovrappressione.			
Tipo	Dimensione superiore (larghezza x Ø del perno) (mm)	Coppia (Nm)	Momento flettente max. (Nm)
KM 10 F275-50	110 x 50	2,000	14,000

Accessori	
Tipo	Descrizione
KM 501 9t-12t	attacco superiore senza pendolo
KM 511 9t-12t	attacco superiore con pendolo
KM 510 9t-12t	pendolo singolo per potenziare l'attacco superiore KM 501 9 t-12 t/19.800-26.400 lbs
KSW08 cardanic	adattatore per sistema L-Lock KMS08L/KHS08L incl. collegamento cardanico escl. pendolo - fino a 12 t
KSW08-9t-12t cardanic-P	adattatore per sistema L-Lock KMS08L/KHS08L incl. collegamento cardanico incl. pendolo - fino a 12 t
KSW10 cardanic	adattatore per sistema L-Lock KMS10L/KHS10L incl. collegamento cardanico escl. pendolo - fino a 19 t
KSW10 cardanic-P	adattatore per sistema L-Lock KMS10L/KHS10L incl. collegamento cardanico incl. pendolo - fino a 19 t
KM 680 C12VE	adattatori per sistemi di scambio rapido di altri produttori o dimensioni differenti disponibili su richiesta raschiatore

Requisiti della macchina portante	
Pressione di esercizio (apertura/chiusura):	max. 32 MPa (320 bar)
Capacità pompa consigliata (apertura/chiusura):	40 - max. 120 l/min
Pressione di esercizio (rotazione):	max. 32 MPa (320 bar)
Capacità pompa consigliata (rotazione):	20 - max. 50 l/min

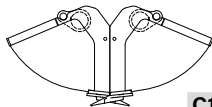
Disegno tecnico



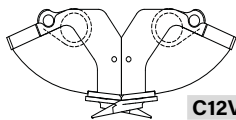
Chele scambiabili per C12VE

Chele scambiabili per C12VE

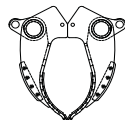
Le chele sono scambiabili e disponibili in varie larghezze. Scambio rapido con supporto della chela e utensile di scambio del perno.

	Tipo	Larghezza	Apertura	Altezza totale	Volume	Numero di denti	Peso chele	Capacità di carico	Forza chiusura
	(kg)	(kN)	(mm)	(mm)	(l)		(kg/lbs)	(kg/lbs)	(kN/lbf)
Benna mordente									
									
	C12VE-32S	325	1,535	1,570	125	3	130	4,500	39
	C12VE-40S	400	1,535	1,570	160	3	140	4,500	39
	C12VE-50S	500	1,535	1,570	200	5	165	4,500	39
	C12VE-60S	600	1,535	1,570	245	5	180	4,500	39
	C12VE-70S	700	1,535	1,570	285	7	205	4,500	39
	C12VE-80S	800	1,535	1,570	330	9	225	4,500	39

Pinza per scavo

									
	C12VE-32S EG	325	1,200	1,350	90	3	110	4,500	52
	C12VE-40S EG	400	1,100	1,355	55	3	125	4,500	55
	C12VE-80S EG	800	800	1,350	100	9	155	4,500	63

Pinza per tubi



C12VE-80S PG	800	Ø75-Ø560	1,590	-	-	145	4,500	39
---------------------	-----	----------	-------	---	---	-----	-------	----

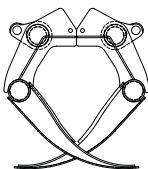
Pinza ad albero per pozzi



C12VE-100S WSG	Ø1,000	1,000	1,320	100	5	140	4,500	60
-----------------------	--------	-------	-------	-----	---	-----	-------	----

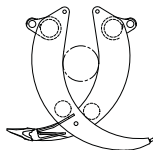
Nota: chele più grandi disponibili su richiesta

Pinza per fieno e silvicoltura



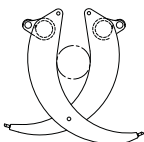
A12VE-94S	940	1,850	1,695	400	-	205	4,500	39
A12VE-122S	1,220	1,850	1,695	600	-	240	4,500	39

Pinza per roccia



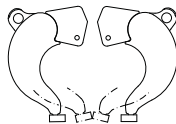
R12VE-48S	480	1,850	1,790	0,50 m ²	-	200	4,500	30
------------------	-----	-------	-------	---------------------	---	-----	-------	----

Pinza per legname



T12VE-47S	470	1,835	1,795	0,50 m ²	-	180	4,500	30
------------------	-----	-------	-------	---------------------	---	-----	-------	----

Denti per rotaie



C12VE-50S RG	500	1,350	1,405	-	-	135	4,500	44
---------------------	-----	-------	-------	---	---	-----	-------	----

Il set è composto da: chele, denti (per benna mordente, pinza per scavo e ad albero per pozzi), kit di supporto per lo scambio delle chele e utensile di estrazione del perno

Nota: chele speciali su richiesta

Parti aggiuntive e di piccole dimensioni

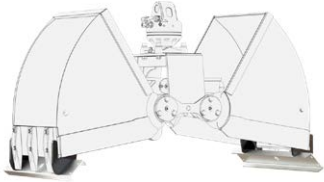
Accessori



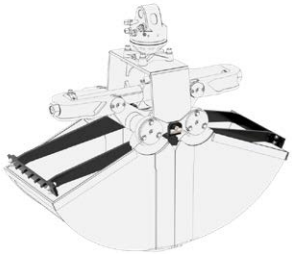
Tipo

Descrizione

KM 685 05-D02-A02	4-Grip per pinze D02H e A02H (capacità di carico max. 750 kg). Al momento dell'ordine, specificare il tipo di pinza
KM 685 05-D04-A04	4-Grip per pinze D04/A04 (capacità di carico max. 750 kg). Al momento dell'ordine, specificare il tipo di pinza
KM 685 05-D06/09-A06/09	4-Grip per pinze D06/09 e A06/09 (capacità di carico max. 750 kg). Al momento dell'ordine, specificare il tipo di pinza



KM 685 05*	adattatore per rotaie di compressione per pinze a C (capacità di carico max. 250 kg). Al momento dell'ordine, specificare il tipo di pinza
KM 381 09 (720)	rotaie di compressione, lunghezza 720 mm
KM 381 09 (1.000)	rotaie di compressione, lunghezza 1.000 mm

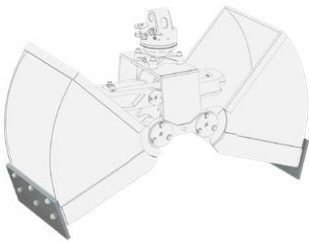


KM 680 1t-4t*	raschiatore
KM 680 5t-8t*	raschiatore
KM 680 9t-12t*	raschiatore
KM 680 C12/18VE*	raschiatore

*al momento dell'ordine, specificare la lunghezza della pinza



KM 685 06E hook	gancio saldato
KM 685 06E hook set 2	ganci saldati, set con 2 pezzi

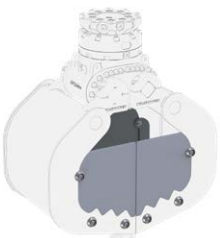


KM 685 07E set	set piastra di usura per proteggere le lame
-----------------------	---



KM 685 08 HPX-450E	prolunga per scavo per costruzione generale lunghezza: 450 mm; peso: 60 kg
---------------------------	--

KM 685 09E-A02-A09	piastre laterali imbullonate per pinze A02 a A09 (al momento dell'ordine, specificare il tipo di pinza)
---------------------------	---



KM 980-2 2t-8t c	elettrovalvola per circuito dell'olio aggiuntivo, fino a 26 MPa (260 bar), incl. parti e montaggio
-------------------------	--

Con la pinza per legname a tre bracci per operazioni di taglio e trasporto del legname e silvicoltura con **HPXdrive** a bassa manutenzione per escavatori con peso operativo fino a 6 t o 9 t, è possibile afferrare in tutta sicurezza anche i tronchi con un diametro di 90 mm. Ideale anche per la movimentazione di sterpaglia e rami.

- ▷ **HPXdrive** – il concetto rivoluzionario per le pinze a funzionamento idraulico! La rotazione dei bracci della pinza è generata da due alberi cavi che si muovono in direzione una opposta all'altra e sono dotati di filettatura ad elica, azionati idraulicamente da un singolo pistone. **Cilindro idraulico non necessario!**
- ▷ **Ciclo di vita più lungo del 50%**. L'unità di trasmissione lavora in un bagno d'olio permanente – nessuna lubrificazione necessaria. Resistente allo sporco e agli urti grazie al suo design compatto.
- ▷ **Forza di chiusura costante** durante tutta l'operazione.
- ▷ Diverse applicazioni possibili, grazie al semplice **sistema di scambio delle chele**.
- ▷ **Montaggio rigido e rotatore a 360° piatto per un posizionamento preciso.**
- ▷ **Bracci realizzati in materiale all'avanguardia 500 HB.**



T09HPX-3Z

Pinza per legname T06HPX/T09HPX

Tipo	Larghezza E (mm)	Apertura A (mm)	Altezza C max. (mm)	Intervallo di presa D min. - D max. (Ø mm)	Peso (kg)	Capacità di carico (kg)	Forza chiusura (kN)	Peso operativo (t)
T06HPX-3Z	378	1,240	1,050	90 - 560	310	1,000	17	3 - 6
T09HPX-3Z	375	1,240	1,035	90 - 560	320	2,000	17	5 - 9

Il set è composto da: pinza per legname, rotatore **KINSHOFER** (T06HPX: KM 10 F214/180 / T09HPX: KM 15 F273/273) e valvola di non ritorno

Rotatore **KINSHOFER**

Integrato in una singola unità con l'**HPXdrive**, niente più tubi di collegamento. Rotazione continua. Protezione dai sovraccarichi assicurata dalle valvole di sovrappressione.

Tipo	Dimensione superiore (disposizione fori/Ø fori) (mm)	Coppia (Nm)	Momento flettente max. (Nm)
T06HPX: KM 10 F214/180	6 x M16 / Ø 180	1,000	12,000
T09HPX: KM 15 F273/273	10 x M16 / Ø 273	2,000	50,000

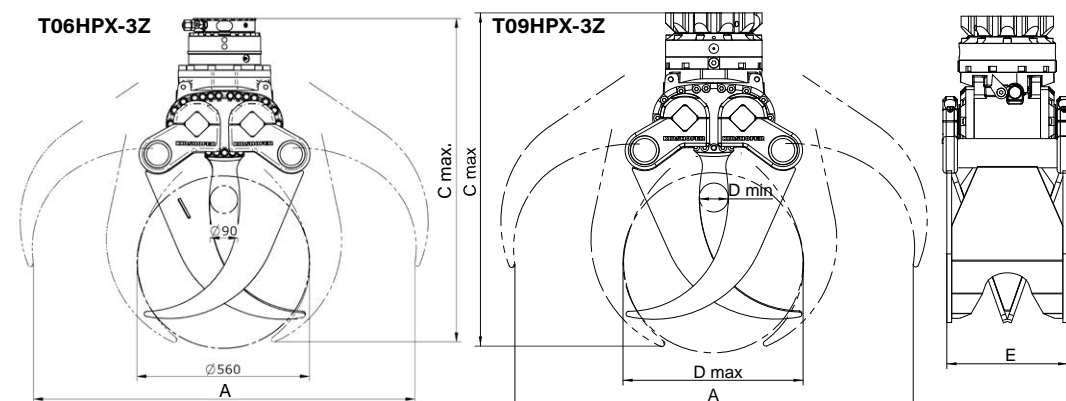
Accessori

Tipo	Descrizione
KM 691 8t	piastra adattatore per soluzioni specifiche – fino a 8 t
KM 690 8t	adattatore per montaggio rigido – fino a 8 t
OQ45/4 rigid	adattatore imbullonato per OilQuick OQ45 - fino a 12 t
KSW03 rigid	adattatore imbullonato per sistema L-Lock KMS03L/KHS03L per montaggio rigido – fino a 6 t
KSW08 rigid	adattatore imbullonato per sistema L-Lock KMS08L/KHS08L per montaggio rigido – fino a 12 t
KM 980-2 2t-8t c	adattatori per sistemi di scambio rapido di altri produttori o dimensioni differenti disponibili su richiesta
	elettrovalvola per circuito aggiuntivo, fino a 26 MPa, incl. parti e montaggio

Requisiti della macchina portante

	T06HPX-3Z	T09HPX-3Z
Pressione di esercizio (apertura/chiusura):	max. 32 MPa (320 bar); pressione interna 26 MPa (260 bar)	max. 32 MPa (320 bar)
Capacità pompa consigliata (apertura/chiusura):	max. 75 l/min a 26 MPa; max. 40 l/min a 26 - 32 MPa	40 - max. 75 l/min
Pressione di esercizio (rotazione):	max. 32 MPa (320 bar)/4.640 psi	max. 35 MPa (350 bar)
Capacità pompa consigliata (rotazione):	20 - max. 50 l/min	20 - max. 50 l/min

Disegno tecnico



Estensione gratuita della garanzia
kinshofer.com/service

La robusta pinza per legname a quattro bracci coniuga il consolidato rotatore KINSHOFER con resistenti denti da legname, per escavatori con peso operativo fino a 12 t. Ideale anche per le imprese attive nel campo della silvicoltura per la movimentazione di frutti caduti, oppure quando si realizzano opere di demolizione speciale o di fondazione su pali.

- ▷ La cinematica dei denti **impedisce il serraggio involontario del materiale.**
- ▷ È possibile afferrare **tronchi con diametro da 110 mm a 590 mm.**
- ▷ **Rotazione robusta e completamente integrata con due motori. Valvola di sovrappressione integrata contro i sovraccarichi.**
- ▷ **Alta forza di chiusura** grazie ai due cilindri orizzontali idraulici. **Cuscinetti robusti**, perfetti per le forze più elevate.



Pinza per legname T12H

Tipo	Larghezza E (mm)	Apertura A (mm)	Altezza C min. (mm)	Ø tronco (mm)	Volume (m ³)	Peso (kg)	Capacità di carico (kg)	Forza chiusura (kN)
T12H-60	600	1,850	1,135	110 - 590	0,40	610	3,000	16

Il set è composto da: pinza per legname, rotatore **KINSHOFER** e valvola di non ritorno

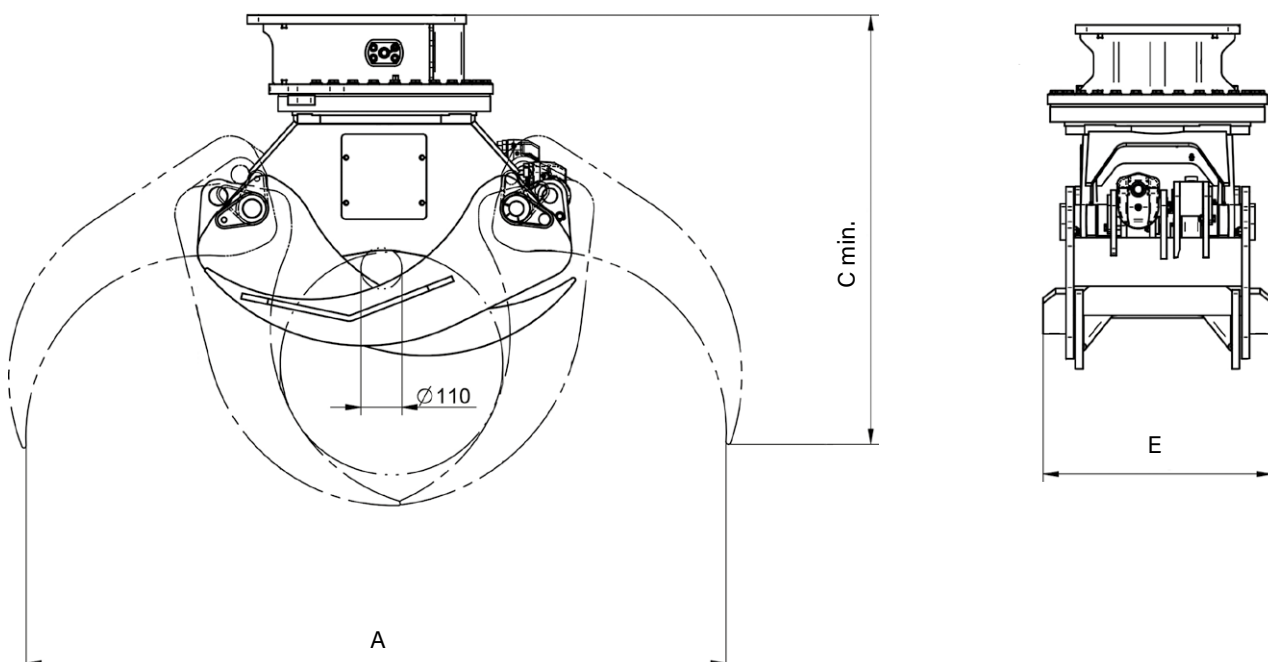
Accessori

Tipo	Descrizione
KM 690 15t	adattatore per montaggio rigido - fino a 15 t
KSW08 rigid	adattatore imbullonato per sistema L-Lock KMS08L/KHS08L per montaggio rigido - fino a 12 t
OQ45/4 rigid	adattatore imbullonato per OilQuick OQ45 - fino a 12 t
	adattatori per sistemi di scambio rapido di altri produttori o dimensioni differenti disponibili su richiesta

Requisiti della macchina portante

Pressione di esercizio (apertura/chiusura):	max. 28 MPa (280 bar)
Pressione di esercizio (rotazione):	14 - 25 MPa (140 - 250 bar)
Capacità pompa consigliata (rotazione):	25 - 75 l/min

Disegno tecnico



La robusta cesoia per alberi è ideale per tagliare alberi o accorciare cespugli; è inoltre perfetta per escavatori con peso operativo fino a 8 t.

La pinza facoltativa è stata progettata per tagliare più materiale in un solo passaggio, raggruppando il legno più leggero, come nel caso di cespugli di spessore ridotto.

- ▷ **Peso contenuto.**
- ▷ **Design robusto** (lame da taglio in acciaio 500 HB).
- ▷ **Elevate prestazioni di taglio.**
- ▷ **Usura ridotta** grazie all'uso di acciaio a grana fine di alta qualità.
- ▷ **Occhiello per trasporto** vicino al baricentro per carico **incluso**.
- ▷ **Pinza KTC08 facoltativa:** può essere installata o rimossa in modo rapido e semplice. Il braccio di raccolta si apre quando il braccio principale/da taglio è chiuso; successivamente, scivola lungo il legno già afferrato grazie alla sua aletta/braccio caricato a molla; infine, ritorna completamente indietro grazie alla molla utilizzata. Il legno già tagliato può ora essere bloccato chiudendo il braccio di raccolta; il braccio principale può essere aperto per effettuare il taglio successivo.



Cesoia per alberi

Tipo	Peso operativo (t)	Altezza max. (mm)	Larghezza apertura - chiusura (mm)	Forza di taglio max. @ 250 bar/3.620 psi (kN)	Diametro legno dolce (mm)	Diametro legno duro (mm)	Peso (kg)
KTC08	< 8	460	860 / 920	163	270	210	225

Il set è composto da: cesoia per alberi

Pinza per KTC08

Tipo	Altezza max. (mm)	Larghezza apertura - chiusura (mm)	Forza di serraggio max. @ 250 bar/3.620 psi (kN)	Diametro legno dolce (mm)	Diametro legno duro (mm)	Peso (kg)
Pinza KTC08	215	770 / 665	8,5	< 20	150	78

Il set è composto da: pinza per KTC08

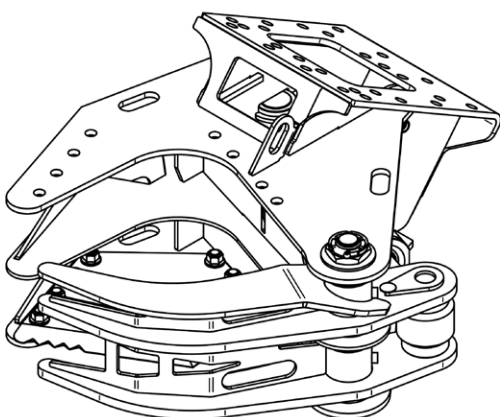
Accessori

Tipo	Descrizione
KM 690 8t	adattatore per montaggio rigido - fino a 8 t
KM 691 8t	piastra adattatore per soluzioni specifiche - fino a 8 t
KSW03 rigid	adattatore imbullonato per sistema L-Lock KMS03L/KHS03L per montaggio rigido - fino a 6 t
KSW08 rigid	adattatore imbullonato per sistema L-Lock KMS08L/KHS08L per montaggio rigido - fino a 12 t
OQ45/4 rigid	adattatore imbullonato per OilQuick OQ45 - fino a 12 t
	adattatori per sistemi di scambio rapido di altri produttori o dimensioni differenti disponibili su richiesta

Dati tecnici

Pressione di esercizio max. (apertura/chiusura):	250 bar
Flusso dell'olio (apertura/chiusura):	40 - 80 l/min
Tempi dei cicli:	apertura: 1,3 sec. / chiusura: 1,8 sec.

Schema



KTC08 con modulo pinza



KTC08 modulo pinza singolo

Testata trinciante universale 1 - 15t

KUM

Il trincia KUM è una testata trinciante per escavatore ideale per la manutenzione del verde e la gestione del verde pubblico: pulizia del sottobosco e delle aree a bordo delle strade extraurbane, abbattimento e triturazione di alberi e ramaglie.

Il trincia è disponibile per escavatori con peso operativo fino a 15 t.

- ▷ Robusta e duratura grazie alla scocca rinforzata con doppio fondo che le conferisce grande resistenza agli urti e alle torsioni.
- ▷ Il gruppo valvole integrato, di serie, ottimizza le prestazioni del motore e lo salvaguarda dai picchi di pressione, aumentandone la durata nel tempo.
- ▷ Il rullo di appoggio regolabile in altezza e la slitta che permette di regolare la posizione dell'attacco macchina, rendono la testata trinciante estremamente funzionale permettendo all'operatore di configurare la modalità di taglio in base alle sue necessità.
- ▷ La configurazione dell'albero con coltelli è adatta allo sfalcio della vegetazione e ad un utilizzo standard, mentre quella con mazze è utile per i lavori gravosi come il taglio di arbusti e similari fino a un diametro di 10 cm.
- ▷ Motore a ingranaggi con tenuta rinforzata.



Testata trinciante universale KUM

Tipo	Larghezza del paccame (mm)	Larghezza totale (mm)	Altezza senza adattatore (mm)	Profondità (mm)	Peso senza adattatore (kg)	Ø-ritagli max. (mm)	Peso operativo (t)
KUM0-50	500	715	417	516	70	15 - 20	1 - 2
KUM0-70	700	915	417	516	83	15 - 20	1 - 2
KUM1-60	600	800	461	640	100	20 - 30	1.5 - 4.5
KUM1-80	800	1,000	461	640	115	20 - 30	1.5 - 4.5
KUM1-100	1,000	1,200	461	640	125	20 - 30	1.5 - 4.5
KUM2-80	800	980	530	810	245	40 - 60	4 - 9
KUM2-100	1,000	1,180	530	810	270	40 - 60	4 - 9
KUM2-120	1,200	1,380	530	810	300	40 - 60	4 - 9
KUM3-110	1,100	1,280	575	830	375	60 - 80	7.5 - 12
KUM3-130	1,300	1,480	575	830	412	60 - 80	7.5 - 12
KUM4-110	1,100	1,300	620	855	455	80 - 100	10 - 15
KUM4-130	1,300	1,600	620	855	505	80 - 100	10 - 15
KUM4-150	1,500	1,800	620	855	540	80 - 100	10 - 15

Il set è composto da: testata trinciante universale

Requisiti della macchina portante

	KUM0	KUM1	KUM2	KUM3	KUM4
Pressione di esercizio max.:	25 MPa (250 bar)	25 MPa (250 bar)	25 MPa (250 bar)	28 MPa (280 bar)	28 MPa (280 bar)
Capacità pompa consigliata min. - max.:	Da minimo 14 l/min a massimo a seconda della cilindrata del motore	18 - 90 l/min	28 - 90 l/min	55 - 150 l/min	65 - 150 l/min

Nota: Motore a pistoni - necessita obbligatoriamente della linea di drenaggio diretta al serbatoio.

Testata trinciante forestale 10 - 15t

KFM5

Con il trincia Force One puoi contare sul motore più potente e l'acciaio più resistente per sostenere ritmi di lavoro intenso. La testata trinciante forestale è progettata per affrontare i lavori più pesanti in ambito forestale: il taglio di tronchi e rami per la pulizia di boschi e foreste.

Il KFM5 è disponibile per escavatori con peso operativo da 10 t fino a 15 t.

- ▷ Può essere dotato di rotori differenti, in base alle necessità:
 - R2:** ad utensili fissi è indicato per lavori particolarmente gravosi, specialmente per la frantumazione di piante di grossa pezzatura
 - R3:** altamente versatile e adatto per più usi dal taglio di sterpaglie fino alla frantumazione di alberi
- ▷ Gli sportelli anteriore e posteriore apribili in funzione meccanica o idraulica (optional), permettono di sfruttare al meglio la potenza del rotore per aggredire in profondità grossi tronchi.
- ▷ I circuiti e il motore idraulico sono raffreddati con un sistema a ventilazione forzata, azionata direttamente dal rotore. Il ricambio d'aria forzato aiuta a mantenere costante la temperatura dell'olio.
- ▷ La scocca rinforzata con doppio fondo conferisce grande resistenza a urti e torsioni.
- ▷ Motore a pistoni (cilindrata variabile) - necessita obbligatoriamente della linea di drenaggio diretta al serbatoio.



Testata trinciante forestale KFM5

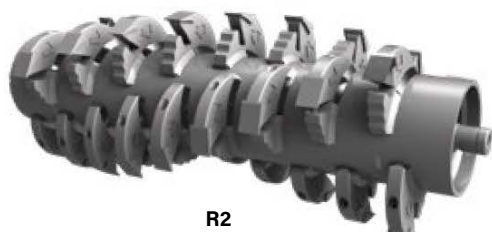
Tipo	Larghezza del paccame (mm)	Larghezza totale (mm)	Altezza senza adattatore (mm)	Profondità (mm)	Peso senza adattatore (kg)	Ø-ritagli max. (mm)	Cilindrata del motore (cc)
KFM5-100-R2	1,015	1,300	740	720	535	220	23 - 46
KFM5-100-R3	1,015	1,300	740	720	550	220	23 - 46
KFM5-120-R2	1,280	1,540	740	720	600	220	23 - 46
KFM5-120-R3	1,280	1,540	740	720	610	220	23 - 46

Il set è composto da: testata trinciante forestale

Requisiti della macchina portante

Pressione di esercizio max.: **40 MPa (400 bar)**
 Capacità pompa consigliata min. - max.: 90 - 300 l/min

Schema


R2

R3

Tagliasiepi 1,5 - 8 t

T150

Il tagliasiepi T150 si adatta perfettamente agli escavatori con un peso operativo da 1,5 t a 8 t e pale compatte. Grazie a questo robusto accessorio, è possibile tagliare siepi e cespugli in modo più veloce, preciso ed efficiente.



- ▷ Alte prestazioni, design robusto e bassa manutenzione.
- ▷ Cambio rapido da sinistra a destra.
- ▷ Taglia rami fino a 40 mm.
- ▷ Denti scambiabili.
- ▷ Consegnato pronto per l'uso - inclusi tubi idraulici e attacchi rapidi.
- ▷ Facoltativo: prolunga 1 m per raggiungere una lunghezza di 2,5 m.
- ▷ Opzioni di montaggio: attacco a doppio perno per escavatore o telaio adattatore per pala compatta.
- ▷ Tre diversi motori disponibili.

Tagliasiepi T150

Tipo	Peso operativo (t)	Lunghezza di taglio (mm)	Peso (kg)	Fino a diametro (mm)	Motore (cc)	Flusso* (l/min)	Pressione di esercizio max. (bar)
T150-50	1.5 - 2.5	1,500	86	fino a 25	50	30 - 48	150 - 220
T150-80	2.5 - 4.5	1,500	87	fino a 40	80	40 - 68	150 - 220
T150-100	4.5 - 8	1,500	88	fino a 40	100	50 - 71	150 - 220

Il set è composto da: tagliasiepi, tubi idraulici e attacchi rapidi

* quando si utilizza una prolunga T150 Ext, il flusso deve essere di minimo 45 l/min

Accessori

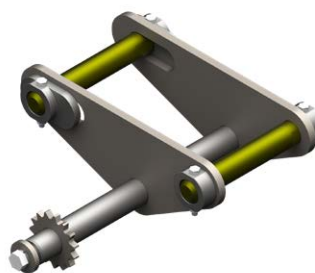
Tipo	Descrizione
T150 Ext	prolunga, lunghezza di taglio: 1,000 mm/39.3 in, lunghezza totale: 1,058 mm, peso: 26 kg
KSW01-T150	adattatore per sistema L-Lock KMS01L/KHS01L per T150 - fino a 2 t
KSW03-T150	adattatore per sistema L-Lock KMS03L/KHS03L per T150 - fino a 6 t
KSW08-T150	adattatore per sistema L-Lock KMS08L/KHS08L per T150 - fino a 12 t

Adattatore per montaggio sull'escavatore o direttamente con il Tiltrotator **NOX** disponibile su richiesta

Immagini



prolunga



adattatore da utilizzare sull'escavatore

Pinza per roccia con **HPXdrive** a bassa manutenzione per escavatori compatti con peso operativo fino a 6 t e 9 t. Per il posizionamento di pietre naturali, cordoli ecc.

- ▷ **HPXdrive** – il concetto rivoluzionario per le pinze a funzionamento idraulico! La rotazione dei bracci della pinza è generata da due alberi cavi che si muovono in direzione una opposta all'altra e sono dotati di filettatura ad elica, azionati idraulicamente da un singolo pistone. **Cilindro idraulico non necessario!**
- ▷ **Ciclo di vita più lungo del 50%**. L'unità di trasmissione lavora in un bagno d'olio permanente – nessuna lubrificazione necessaria. Resistente allo sporco e agli urti grazie al suo design compatto.
- ▷ **Forza di chiusura costante** durante tutta l'operazione.
- ▷ Diverse applicazioni possibili, grazie al semplice **sistema di scambio delle chele**.



R08HPX

Pinze per roccia R05HPX/ R08HPX

Tipo	Larghezza E (mm)	Volume (m ²)	Apertura A (mm)	Altezza C min. - max. (mm)	Intervallo di presa D min. (mm)	Peso (kg)	Capacità di carico (kg)	Forza chiusura (kN)	Peso operativo (t)
R05HPX-0,16	405	0,16	1,210	780 - 1,000	170	220	1,000	18	3 - 6
R08HPX-0,16	405	0,16	1,210	795 - 1,005	170	230	1,000	18	5 - 9

Il set è composto da: pinza per roccia, rotatore **KINSHOFER**, protezione per tubi e valvola di non ritorno

Rotatore **KINSHOFER**

Integrato in una singola unità con l'**HPXdrive**, niente più tubi di collegamento. Rotazione continua. Protezione dai sovraccarichi assicurata dalle valvole di sovrappressione.

Tipo	Dimensione superiore (larghezza x Ø del perno) (mm)	Coppia (Nm)	Momento flettente max. (Nm)
R05HPX: KM 04 F140-30VE	84 x 30	850	3,000
R08HPX: KM 04 F140-30USE	84 x 30	1,000	8,500

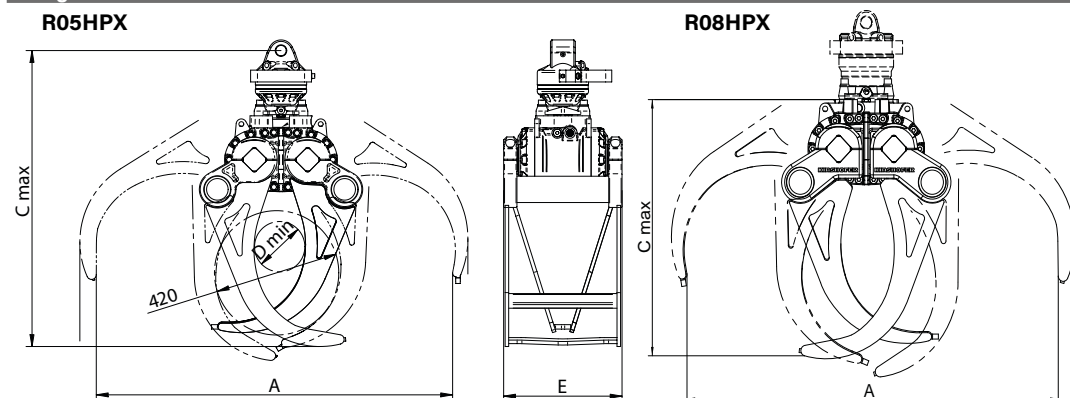
Accessori

Tipo	Descrizione
KM 501 1t-8t	attacco superiore senza pendolo
KM 511 1t-8t	attacco superiore con pendolo
KM 510 1t-8t	pendolo singolo per potenziare l'attacco superiore KM 501 1 t-8 t
KSW03 cardanic	adattatore per sistema L-Lock KMS03L/KHS03L incl. collegamento cardanico escl. pendolo – fino a 6 t
KSW03 cardanic-P	adattatore per sistema L-Lock KMS03L/KHS03L incl. collegamento cardanico incl. pendolo – fino a 6 t
KSW08 cardanic	adattatore per sistema L-Lock KMS08L/KHS08L incl. collegamento cardanico escl. pendolo – fino a 12 t
KSW08-1t-8t cardanic-P	adattatore per sistema L-Lock KMS08L/KHS08L incl. collegamento cardanico incl. pendolo – fino a 12 t
KM 685 06E hook set 2	adattatori per sistemi di scambio rapido di altri produttori o dimensioni differenti disponibili su richiesta ganci saldati (2 pezzi)

Requisiti della macchina portante

	R05HPX	R08HPX
Pressione di esercizio (apertura/chiusura):	max. 32 MPa (320 bar) intern auf 26 MPa (260 bar)	max. 32 MPa (320 bar) intern auf 26 MPa (260 bar)
Capacità pompa consigliata (apertura/chiusura):	40 - max. 75 l/min	40 - max. 90 l/min
Pressione di esercizio (rotazione):	max. 32 MPa (320 bar)	max. 32 MPa (320 bar)
Capacità pompa consigliata (rotazione):	15 - max. 50 l/min	15 - max. 50 l/min

Disegno tecnico



Estensione gratuita della garanzia
kinshofer.com/service

Le chele della benna dell'HPXdrive sono imbullonate agli alberi e, pertanto, è molto facile sostituirle con un altro set di chele. In base all'applicazione, è possibile montare sull'unità di trasmissione vari tipi di chele, ad es. benne mordenti, pinze per roccia, pinze per legname, pinze per fieno e silvicoltura e benne multiuso. Altri tipi di chele disponibili su richiesta.

Le chele intercambiabili sono consegnate con un kit di supporto per lo scambio, il quale garantisce che l'HPXdrive possa essere posizionato con facilità.



Tipo	Peso operativo (t)	Larghezza (mm)	Volume (l)	Numero di denti	Peso (kg)	Capacità di carico (kg)
------	--------------------	----------------	------------	-----------------	-----------	-------------------------

Chele scambiabili per benne mordenti

C05HPX-40S	3 - 5	400	115	4	100	3,000
C05HPX-45S	3 - 5	450	130	4	125	3,000
C05HPX-50S	3 - 5	500	140	4	130	3,000
C05HPX-60S	3 - 5	600	170	6	145	3,000
C05HPX-80S	3 - 5	800	230	6	180	3,000

C08HPX-40S	5 - 8	400	145	4	110	3,000
C08HPX-45S	5 - 8	450	160	4	135	3,000
C08HPX-50S	5 - 8	500	180	4	145	3,000
C08HPX-60S	5 - 8	600	220	6	150	3,000
C08HPX-80S	5 - 8	800	300	6	195	3,000

Chele scambiabili per pinze da demolizione e smistamento

D04HPX-40S	2 - 4	420	60	-	94	1,500
D06HPX-45S	3 - 6	470	150	-	126	2,000
D09HPX-50S	6 - 9	500	220	-	183	2,500

Chele scambiabili per pinze multiuso

A04HPX-40S	2 - 4	386	70	3	100	1,500
A06HPX-45S	3 - 6	450	145	5	125	2,000
A09HPX-50S	6 - 9	500	210	5	186	2,500

Chele scambiabili per pinze per legname a tre bracci

T06HPX-3ZS	3 - 5	375	-	-	95	1,000
T09HPX-3ZS	5 - 9	375	-	-	95	2,000

Chele scambiabili per pinze per roccia

R05HPX-0,16S	3 - 5	400	0,16 m ²	-	70	1,000
R08HPX-0,16S	5 - 8	400	0,16 m ²	-	70	1,000

Il set è composto da: chele scambiabili, denti imbullonati (per benne mordenti), kit di supporto per lo scambio delle chele

Nota: le chele dell'HPXdrive KINSHOFER possono essere utilizzate solamente in combinazione con il rotatore KINSHOFER e con l'unità di trasmissione HPXdrive

Opzioni di montaggio per accessori - montaggio cardanico

KM 501 - attacco superiore senza pendolo - al momento dell'ordine, si prega di specificare tipo di escavatore



Tipo	per rotatori	Collegamento superiore del rotatore (larghezza x Ø del perno) (mm)
KM 501 1t-8t	KM 04 F / KM 04 F140-30VE / KM 04 F140-30USE	84 x 30
KM 501 6t-12t	KM 06 F140-40 / KM 07 F180-40	84 x 40
KM 501 9t-12t	KM 10 F275-50	110 x 50
KM 501 13t-25t	KM 10 F275-60	125 x 60
KM 501 19t-60t	KM 15 F340-70 / KM 15 F273-70	180 x 70

KM 511 - attacco superiore senza pendolo - al momento dell'ordine, specificare il tipo di escavatore



Tipo	per rotatori	Collegamento superiore del rotatore (larghezza x Ø del perno) (mm)
KM 511 1t-8t	KM 04 F / KM 04 F140-30VE / KM 04 F140-30USE	84 x 30
KM 511 6t-12t	KM 06 F140-40 / KM 07 F180-40	84 x 40
KM 511 9t-12t	KM 10 F275-50	110 x 50
KM 511 13t-25t	KM 10 F275-60	125 x 60
KM 511 19t-60t	KM 15 F340-70 / KM 15 F273-70	180 x 70

KM 510 - pendolo singolo senza attacco superiore - al momento dell'ordine, specificare il tipo di rotatore



Tipo	per rotatori	Collegamento superiore del rotatore (larghezza x Ø del perno) (mm)
KM 510 1t-8t	KM 04 F / KM 04 F140-30VE / KM 04 F140-30USE	84 x 30
KM 510 6t-12t	KM 06 F140-40 / KM 07 F180-40	84 x 40
KM 510 9t-12t	KM 10 F275-50	110 x 50
KM 510 13t-25t	KM 10 F275-60	125 x 60
KM 510 19t-60t	KM 15 F340-70 / KM 15 F273-70	180 x 70

KSW cardanic - adattatore per sistema di attacco rapido L-Lock incl. collegamento cardanico escl. pendolo



Tipo	per tipo di attacco rapido	Peso operativo
KSW01 cardanic	KMS01L / KHS01L	fino a 2 t
KSW03 cardanic	KMS03L / KHS03L	fino a 6t
KSW08 cardanic	KMS08L / KHS08L	fino a 12t

S cardanic - adattatore per sistema di attacco rapido S-Lock incl. collegamento cardanico escl. pendolo



Tipo	per tipo di attacco rapido	Peso operativo
S30/180 cardanic	KMS30S-180 / KHS30S-180	fino a 2t
S40 cardanic	KMS40SL / KHS40S	fino a 6t
S50 cardanic	KMS50SL / KHS50S	fino a 11t

Nota: adattatori per sistemi di scambio rapido di altri produttori o dimensioni differenti disponibili su richiesta

Opzioni di montaggio per accessori - montaggio cardanico

OQ cardanic - attacco superiore con pendolo incl. adattatore "OilQuick" e tubi



Tipo	Peso operativo
OQ40 cardanic	1t - 5t
OQ45 cardanic	5t - 12t
OQ45-5 cardanic	5t - 12t
OQ60 cardanic	8t - 15t
OQ60-5 cardanic	8t - 15t

SW cardanic - attacco superiore con pendolo incl. adattatore "Liebherr"



Tipo	Peso operativo
SW33 cardanic	8t - 18t
SW33 Likufix cardanic*	8t - 18t

* incl. tubi

CW cardanic - attacco superiore con pendolo incl. adattatore "Verachtert"



Tipo	Peso operativo
CW00 cardanic	fino a 1t
CW05 cardanic	fino a 3.5t
CW10 cardanic	3.5t - 10.5t
CW20 cardanic**	7.5t - 15t

**disponibile anche in versione ridotta S

Nota: adattatori per sistemi di scambio rapido di altri produttori o dimensioni differenti disponibili su richiesta

Opzioni di montaggio per accessori - montaggio rigido

KM 690 - adattatore per montaggio rigido



Tipo	Peso operativo
KM 690 2t	fino a 2 t
KM 690 8t	fino a 8t
KM 690 15t	fino a 15t

KM 691 - adattatore per soluzioni specifiche



Tipo	Peso operativo
KM 691 2t	fino a 2t
KM 691 8t	fino a 8t

KSW rigid - adattatore imbullonato per sistema di attacco rapido L-Lock



Tipo	per tipo di attacco rapido	Peso operativo
KSW01 rigid	KMS01L / KHS01L	fino a 2t
KSW03 rigid	KMS03L / KHS03L	fino a 6t
KSW08 rigid	KMS08L / KHS08L	fino a 12t

S rigid - adattatore imbullonato per sistema di attacco rapido S-Lock



Tipo	per tipo di attacco rapido	Peso operativo
S40 rigid	KMS40S / KHS40S	fino a 6t
S45 rigid	KMS45S / KHS45S	fino a 11t
S50 rigid	KMS50S / KHS50S	fino a 11t

Nota: adattatori per sistemi di scambio rapido di altri produttori o dimensioni differenti disponibili su richiesta

Opzioni di montaggio per accessori - montaggio rigido

OQ - adattatore imbullonato per sistema "OilQuick" incl. tubi



Tipo	per accessori	Peso operativo
OQ40/2 rigid	martelli demolitori	1t - 5t
OQ40/4 rigid	pinze, cesoie	1t - 5t
OQ45/2 rigid	martelli demolitori	5t - 12t
OQ45/4 rigid	pinze, cesoie	5t - 12t
OQ45-5/2 rigid	martelli demolitori	5t - 12t
OQ45-5/3 rigid	compattatori, pialle	5t - 12t
OQ45-5/4 rigid	pinze, cesoie	5t - 12t
OQ60/2 rigid	martelli demolitori	8t - 15t
OQ60/4 rigid	pinze, cesoie	8t - 15t
OQ60-5/2 rigid	martelli demolitori	8t - 15t
OQ60-5/3 rigid	compattatori, pialle	8t - 15t
OQ60-5/4 rigid	pinze, cesoie	8t - 15t

SW - adattatore imbullonato per sistema "Liebherr"



Tipo	Peso operativo
SW33 rigid	8t - 18t
SW33 Likufix rigid*	8t - 18t

*incl. tubi

CW - adattatore imbullonato per sistema "Verachtert"



Tipo	Peso operativo
CW00 rigid	fino a 1t
CW05 rigid	fino a 3.5t
CW10 rigid	3.5t - 10.5t
CW20 rigid	7.5t - 15t
CW20S rigid**	7.5t - 15t

**versione ridotta S

Nota: adattatori per sistemi di scambio rapido di altri produttori o dimensioni differenti disponibili su richiesta

Trivelle 1 - 5 t

X1500 / X2000 / X2500 /
3000MAX / 3500MAX / 4500MAX

Le robuste trivelle per escavatori micro e mini con peso operativo da 1 t a 5 t rappresentano una soluzione economica e personalizzata per praticare fori in varie circostanze, ad esempio per recinzioni, segnaletica stradale, architettura paesaggistica/ giardinaggio e piantumazione di alberi. La trivellazione di pozzi, le installazioni di pali a vite e di barriere acustiche non rappresentano un problema per queste trivelle.

- ▷ **Albero anti-dislocazione** (Non Dislodgement Shaft, NDS) per maggiore sicurezza e tempi di fermo inferiori: questa struttura, unica nel suo genere, è in grado di prevenire la dislocazione dell'albero in uscita.
- ▷ **Pre-riempito con olio per ingranaggi colorato.** L'uso di un olio colorato non indica solamente una buona manutenzione, ma aiuta anche a identificare eventuali perdite di olio idraulico.
- ▷ Le calotte, progettate per usi gravosi, sono provviste di **lambi in acciaio forgiato**; questi lambe ad alta resistenza possono trasmettere facilmente gli alti carichi torsionali riscontrati durante la trivellazione senza risultare affaticati.
- ▷ **Facile accesso a tutti i punti di servizio dell'olio.**



Inchiesta? exc@kinshofer.com

Trivelle X1500 / X2000 / X2500 / 3000MAX / 3500MAX / 4500MAX

Tipo	Peso operativo (t)	Albero (mm)	Giri (RPM)	Altezza (mm)	Diametro (mm)	Peso (kg)	Coclee adatte
X1500	1 - 2	65 rotondo	44 - 98	585	200	46	S4 100 - 400
X2000	1 - 2.5	65 rotondo	43 - 99	585	200	47	S4 100 - 450
X2500	1.5 - 3	65 rotondo	36 - 87	585	200	48	S4 100 - 500
3000MAX	2 - 4	65 rotondo	36 - 100	665	244	71	S4 100 - 600
3500MAX	2.5 - 4.5	65 rotondo	42 - 90	665	244	73	S4 100 - 750
4500MAX	3 - 5	65 rotondo	43 - 81	665	244	75	S4 100 - 900

Il set è composto da: trivella

Accessori

Tipo	Descrizione
S4 Ext-E 500	prolunga per trivelle da X1500 a 4500MAX e coclee S4 - lunghezza 500 mm
S4 Ext-E 1000	prolunga per trivelle da X1500 a 4500MAX e coclee S4 - lunghezza di 1.000 mm
S4 TeleExt-E 1000	prolunga telescopica per le trivelle da X1500 a 4500MAX e per le coclee S4 - lunghezza 1.000 mm
attacco a perno singolo	per trivelle da X1500 a 4500MAX
attacco a perno doppio	per trivelle da X1500 a 4500MAX
attacco con culla	per trivelle da X1500 a 4500MAX

Dati tecnici

Tipo	X1500	X2000	X2500	3000MAX	3500MAX	4500MAX
Pressione idr.:	70 - 205 bar	70 - 240 bar	70 - 240 bar	80 - 240 bar	80 - 240 bar	80 - 240 bar
Flusso dell'olio:	20 - 45 l/min	25 - 57 l/min	27 - 65 l/min	27 - 75 l/min	40 - 85 l/min	50 - 95 l/min
Intervallo di coppia:	511 - 1,496 Nm	639 - 2,190 Nm	830 - 2,847 Nm	959 - 2,877 Nm	1,205 - 3,614 Nm	1,500 - 4,499 Nm

Immagini



attacco a perno singolo



attacco a perno doppio



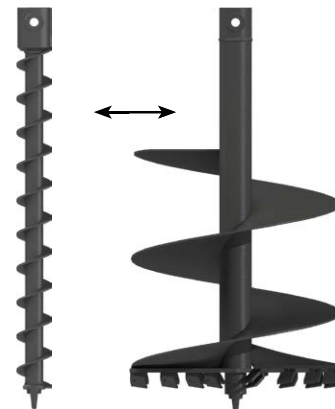
attacco con culla



prolunga

La coclea S4 è l'abbinamento perfetto per le trivelle con peso operativo da 1 t a 5 t e per qualsiasi operazione. Una configurazione a spirale costante e il passo dell'elica a bassa profondità garantiscono una efficienza e una produttività estreme. Adatta per mini escavatori con peso operativo da 1 t a 5 t, mini pale caricatori e pale compatte fino a 80 PS.

- ▷ **Maggiore produttività** grazie alla configurazione a spirale costante e al supporto per denti perfettamente angolato.
- ▷ **Le punte e denti scambiabili** permettono di adattarsi a varie condizioni del terreno.
- ▷ **Facile installazione di denti e punte.**
- ▷ **Sistema brevettato Shock Lock:** provvisto di un elemento in gomma per l'assorbimento degli urti per proteggere il carburo di tungsteno sul corpo del dente, accoppiato con un solido perno di blocco per impedire la caduta del dente.
- ▷ **Elevata flessibilità** grazie alle varie prolunghe per coclee.



Coclee S4 (al momento dell'ordine, specificare la scelta di punta e denti)

Tipo	Diametro (mm)	Lunghezza spirale (mm)	Lunghezza totale (mm)	Collegamento	Peso (kg)	Numero di denti	Tipo di denti
S4-100-E Earth					17	0	Terreno
S4-100-E Tungsten	100	950	1,200	65 mm rotondo	17	0	Tungsteno
S4-100-E Extra-Dig					17	0	Extra-Scavo*
S4-150-E Earth					21	2	Terreno
S4-150-E Tungsten	150	780	1,200	65 mm rotondo	22	2	Tungsteno
S4-150-E Extra-Dig					22	2	Extra-Scavo*
S4-200-E Earth					24	2	Terreno
S4-200-E Tungsten	200	750	1,200	65 mm rotondo	24	2	Tungsteno
S4-200-E Extra-Dig					24	2	Extra-Scavo*
S4-225-E Earth					27	2	Terreno
S4-225-E Tungsten	225	750	1,200	65 mm rotondo	28	2	Tungsteno
S4-225-E Extra-Dig					27	2	Extra-Scavo*
S4-250-E Earth					27	3	Terreno
S4-250-E Tungsten	250	700	1,200	65 mm rotondo	28	3	Tungsteno
S4-250-E Extra-Dig					28	3	Extra-Scavo*
S4-300-E Earth					32	4	Terreno
S4-300-E Tungsten	300	700	1,200	65 mm rotondo	33	4	Tungsteno
S4-300-E Extra-Dig					32	4	Extra-Scavo*
S4-350-E Earth					35	4	Terreno
S4-350-E Tungsten	350	675	1,200	65 mm rotondo	36	4	Tungsteno
S4-350-E Extra-Dig					36	4	Extra-Scavo*
S4-400-E Earth					38	5	Terreno
S4-400-E Tungsten	400	625	1,200	65 mm rotondo	39	5	Tungsteno
S4-400-E Extra-Dig					38	5	Extra-Scavo*
S4-450-E Earth					42	6	Terreno
S4-450-E Tungsten	450	625	1,200	65 mm rotondo	63	6	Tungsteno
S4-450-E Extra-Dig					63	6	Extra-Scavo*
S4-500-E Earth					48	6	Terreno
S4-500-E Tungsten	500	625	1,200	65 mm rotondo	48	6	Tungsteno
S4-500-E Extra-Dig					48	6	Extra-Scavo*
S4-600-E Earth					54	8	Terreno
S4-600-E Tungsten	600	600	1,200	65 mm rotondo	56	8	Tungsteno
S4-600-E Extra-Dig					55	8	Extra-Scavo*
S4-750-E Earth					70	9	Terreno
S4-750-E Tungsten	750	525	1,200	65 mm rotondo	71	9	Tungsteno
S4-750-E Extra-Dig					71	9	Extra-Scavo*
S4-800-E Earth					76	10	Terreno
S4-800-E Tungsten	800	525	1,200	65 mm rotondo	76	10	Tungsteno
S4-800-E Extra-Dig					76	10	Extra-Scavo*
S4-900-E Earth					87	10	Terreno
S4-900-E Tungsten	900	525	1,200	65 mm rotondo	88	10	Tungsteno
S4-900-E Extra-Dig					88	10	Extra-Scavo*

* Extra-Dig = denti in Tungsteno e punta Extra-Scavo

Trivelle 4,5 - 8 t**5500MAX /
7000MAX / 8000MAX**

Le robuste trivelle per escavatore con peso operativo da 5 t a 8 t rappresentano una soluzione economica e personalizzata per praticare fori in varie circostanze, ad esempio per recinzioni, segnaletica stradale, architettura paesaggistica/giardinaggio e piantumazione di alberi. La trivellazione di pozzi, le installazioni di pali a vite e di barriere acustiche non rappresentano un problema per queste trivelle. Le trivelle sono adatte anche all'uso con retroescavatori.

- ▷ **Albero anti-dislocazione** (Non Dislodgement Shaft, NDS) per maggiore sicurezza e tempi di fermo inferiori: questa struttura, unica nel suo genere, è in grado di prevenire la dislocazione dell'albero in uscita.
- ▷ **Pre-riempito con olio per ingranaggi colorato.** L'uso di un olio colorato non indica solamente una buona manutenzione, ma aiuta anche a identificare eventuali perdite di olio idraulico.
- ▷ **Le calotte, progettate per usi gravosi, sono provviste di lembi in acciaio forgiato;** questi lembi ad alta resistenza possono trasmettere facilmente gli alti carichi torsionali riscontrati durante la trivellazione senza risultare affaticati.
- ▷ **Facile accesso a tutti i punti di servizio dell'olio.**


Inchiesta? exc@kinshofer.com
Trivelle 5500MAX / 7000MAX / 8000MAX

Tipo	Peso operativo (t)	Albero	Giri (RPM)	Altezza (mm)	Diametro (mm)	Peso (kg)	Coclee adatte
5500MAX	4.5 - 7	75 quadrato	30 - 87	780	269	108	S5 150 - 750
7000MAX	5 - 7	75 quadrato	36 - 81	780	269	112	S5 150 - 900
8000MAX	6 - 8	75 quadrato	33 - 70	780	269	116	S5 150 - 1.000

Il set è composto da: trivella

Accessori

Tipo	Descrizione
S5 Ext-E 1000	prolunga per trivelle e coclee S5 - lunghezza di 1,000 mm
S5 Ext-E 1500	prolunga per trivelle e coclee S5 - lunghezza di 1,500 mm
S5 Ext-E 2000	prolunga per trivelle e coclee S5 - lunghezza di 2,000 mm
S5 TeleExt-E 1500	prolunga telescopica per trivelle e coclee S5, a partire da un diametro di 300 mm - lunghezza di 1,500 mm
S5 TeleExt-E 2000	prolunga telescopica adatta per trivelle e coclee S5, a partire da un diametro di 300 mm - lunghezza di 2,000 mm
attacco a perno singolo	per trivelle
attacco a perno doppio	per trivelle
attacco con culla	per trivelle

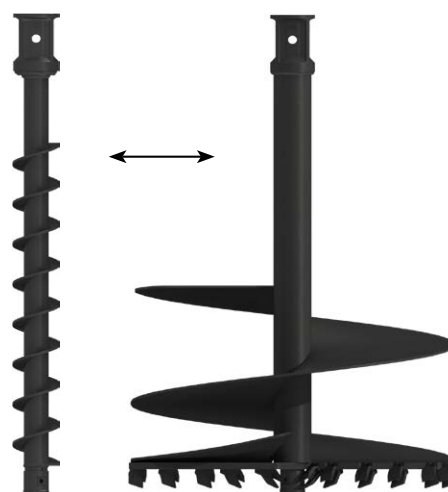
Dati tecnici

Tipo	5500MAX	7000MAX	8000MAX
Pressione idraulica:	80 - 260 bar	80 - 260 bar	80 - 240 bar
Flusso dell'olio:	40 - 115 l/min	60 - 135 l/min	70 - 150 l/min
Intervallo di coppia:	1685 - 5,477 Nm	2133 - 6,931 Nm	2717 - 8,152 Nm

Immagini

La coclea S5 è l'abbinamento perfetto per la trivella corrispondente e per qualsiasi operazione. Una configurazione a spirale costante e il passo dell'elica a bassa profondità garantiscono una efficienza e una produttività estreme. Adatta ad escavatori con peso operativo da 4,5 t a 8 t, sollevatori telescopici e pale compatte ad alto flusso.

- ▷ **Maggiore produttività** grazie alla configurazione a spirale costante e al supporto per denti perfettamente angolato.
- ▷ **Le punte e denti scambiabili** permettono di adattarsi a varie condizioni del terreno.
- ▷ **Facile installazione di denti e punte.**
- ▷ **Sistema brevettato Shock Lock:** provvisto di un elemento in gomma per l'assorbimento degli urti per proteggere il carburo di tungsteno sul corpo del dente, accoppiato con un solido perno di blocco per impedire la caduta del dente.
- ▷ **Elevata flessibilità** grazie alle varie prolunghe per coclee e prolunghe telescopiche.



Coclee S5 (al momento dell'ordine, specificare la scelta di punta e denti)

Tipo	Diametro (mm)	Lunghezza denti (mm)	Lunghezza denti (mm)	Collegamento	Peso (kg)	Numero di denti	Tipo di denti
S5-150-E Earth	150	1080	1,500	75 mm quadrato	36	0	Terreno
S5-150-E Tungsten					36	0	Tungsteno
S5-150-E Rock					37	2	Roccia
S5-200-E Earth	200	977	1,500	75 mm quadrato	41	2	Terreno
S5-200-E Tungsten					40	2	Tungsteno
S5-200-E Rock					40	3	Roccia
S5-225-E Earth	225	975	1,500	75 mm quadrato	45	2	Terreno
S5-225-E Tungsten					44	2	Tungsteno
S5-225-E Rock					44	4	Roccia
S5-250-E Earth	250	965	1500	75 mm quadrato	46	2	Terreno
S5-250-E Tungsten					46	2	Tungsteno
S5-250-E Rock					45	4	Roccia
S5-300-E Earth	300	900	1,500	75 mm quadrato	51	4	Terreno
S5-300-E Tungsten					51	4	Tungsteno
S5-300-E Rock					50	5	Roccia
S5-350-E Earth	350	900	1,500	75 mm quadrato	56	4	Terreno
S5-350-E Tungsten					56	4	Tungsteno
S5-350-E Rock					55	6	Roccia
S5-400-E Earth	400	875	1,500	75 mm quadrato	62	5	Terreno
S5-400-E Tungsten					61	5	Tungsteno
S5-400-E Rock					59	7	Roccia
S5-450-E Earth	450	750	1,500	75 mm quadrato	66	6	Terreno
S5-450-E Tungsten					66	6	Tungsteno
S5-450-E Rock					63	8	Roccia
S5-500-E Earth	500	750	1,500	75 mm quadrato	73	6	Terreno
S5-500-E Tungsten					73	6	Tungsteno
S5-500-E Rock					73	6	Roccia
S5-600-E Earth	600	750	1,500	75 mm quadrato	84	8	Terreno
S5-600-E Tungsten					84	8	Tungsteno
S5-600-E Rock					82	11	Roccia
S5-750-E Earth	750	700	1,500	75 mm quadrato	101	9	Terreno
S5-750-E Tungsten					101	9	Tungsteno
S5-750-E Rock					95	14	Roccia
S5-800-E Earth	800	700	1,500	75 mm quadrato	109	9	Terreno
S5-800-E Tungsten					109	9	Tungsteno
S5-800-E Rock					113	15	Roccia
S5-900-E Earth	900	700	1,500	75 mm quadrato	137	10	Terreno
S5-900-E Tungsten					137	10	Tungsteno
S5-900-E Rock					133	17	Roccia
S5-1000-E Earth	1000	525	1,500	75 mm quadrato	119	11	Terreno
S5-1000-E Tungsten					119	11	Tungsteno
S5-1000-E Rock					133	19	Roccia

Trivelle 8 - 15 t

12000MAX / 15000MAX

Le robuste trivelle 12000MAX per escavatore con peso operativo da 8 t a 13 t e 15000MAX per escavatori con peso operativo da 10 t/22.000 lbs a 15 t rappresentano una soluzione economica e personalizzata per praticare fori in varie circostanze, ad esempio per recinzioni, segnaletica stradale, architettura paesaggistica/giardinaggio e piantumazione di alberi. La trivellazione di pozzi, le installazioni di pali a vite e di barriere acustiche non rappresentano un problema per queste trivelle.

- ▷ **Albero anti-dislocazione** (Non Dislodgement Shaft, NDS) per maggiore sicurezza e tempi di fermo inferiori: questa struttura, unica nel suo genere, è in grado di prevenire la dislocazione dell'albero in uscita.
- ▷ **Pre-riempito con olio per ingranaggi colorato.** L'uso di un olio colorato non indica solamente una buona manutenzione, ma aiuta anche a identificare eventuali perdite di olio idraulico.
- ▷ Le calotte, progettate per usi gravosi, sono provviste di **lambi in acciaio forgiato**; questi lami ad alta resistenza possono trasmettere facilmente gli alti carichi torsionali riscontrati durante la trivellazione senza risultare affaticati.
- ▷ **Facile accesso a tutti i punti di servizio dell'olio.**
- ▷ Facoltativo per installazione di pali a vite: **torsiometro** per misurare in tempo reale la coppia applicata.



12000MAX

15000MAX

Trivella 12000MAX / 15000MAX

Tipo	Albero	Giri	Altezza	Diametro	Peso	Coclee adatte
		(RPM)	(mm)	(mm)	(kg)	
12000MAX	75 mm quadrato	25 - 54	930	290	172	S6 150 - 1.000
15000MAX	75 mm quadrato	20 - 43	930	290	173	S6 150 - 1.200

Il set è composto da: trivella

Accessori

Tipo	Descrizione
S6 Ext-E 1500	prolunga per trivella 15000MAX e coclee S6 - lunghezza di 1,500 mm
S6 Ext-E 2000	prolunga per trivella 15000MAX e coclee S6 - lunghezza di 2,000 mm
S6 Ext-E 2500	prolunga per trivella 15000MAX e coclee S6 - lunghezza di 2,500 mm
S6 Ext-E 3000	prolunga per trivella 15000MAX e coclee S6 - lunghezza di 3,000 mm
S6 TeleExt-E 1500	prolunga telescopica per trivella 15000MAX e coclee S6, a partire da un diametro di 300 mm - lunghezza di 1,500 mm
S6 TeleExt-E 2000	prolunga telescopica per trivella 15000MAX e coclee S6, a partire da un diametro di 300 mm - lunghezza di 2,000 mm
attacco a perno singolo	per trivella 15000MAX
attacco a perno doppio	per trivella 15000MAX
attacco con culla	per trivella 15000MAX
PRV-15000MAX-25000MAX	per trivella 15000MAX
Valve-160LPM	per trivella 15000MAX, per ruotare in modo bidirezionale con il circuito del martello quando non è disponibile un circuito a doppio effetto
TM25	torsiometro per installazioni di pali a vite fino a 25,000 Nm
Alignment Monitor	monitor di allineamento per la regolazione verticale della coclea

Dati tecnici

Pressione idraulica:	80 - 240 bar
Flusso dell'olio:	80 - 170 l/min
Intervallo di coppia:	12000MAX: 3,998 - 11,995 Nm / 15000MAX: 5,024 - 15,071 Nm

Immagini



attacco a perno singolo



attacco a perno doppio



valvola bidirezionale



attacco con culla

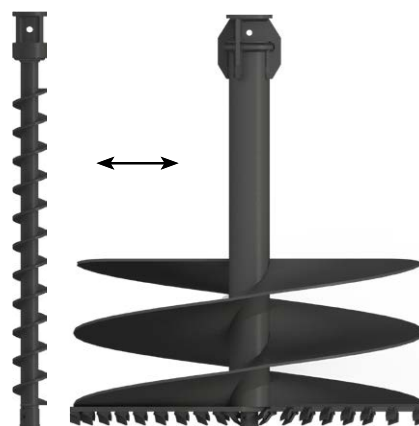


limitazione della pressione

prolunga /
prolunga telescopica

La coclea S6 è l'abbinamento perfetto per la trivella corrispondente e per qualsiasi operazione. Una configurazione a spirale costante e il passo dell'elica a bassa profondità garantiscono una efficienza e una produttività estreme. Adatta a escavatori con peso operativo da 8 t a 15 t e retroescavatori.

- ▷ **Maggiore produttività** grazie alla configurazione a spirale costante e al supporto per denti perfettamente angolato.
- ▷ **Le punte e denti scambiabili** permettono di adattarsi a varie condizioni del terreno.
- ▷ **Facile installazione di denti e punte.**
- ▷ **Sistema brevettato Shock Lock:** provvisto di un elemento in gomma per l'assorbimento degli urti per proteggere il carburo di tungsteno sul corpo del dente, accoppiato con un solido perno di blocco per impedire la caduta del dente.
- ▷ **Elevata flessibilità** grazie alle varie prolunghe per coclee e prolunghe telescopiche.



Coclee S6 (al momento dell'ordine, specificare la scelta di punta e denti)

Tipo	Diametro (mm)	Lunghezza denti (mm)	Lunghezza denti (mm)	Collegamento	Peso (kg)	Numero di denti	Tipo di denti
S6-150-E Earth					58	0	Terreno
S6-150-E Tungsten	150	1,320	1,880	75 mm quadrato	58	0	Tungsteno
S6-150-E Rock					58	2	Roccia
S6-200-E Earth					55	2	Terreno
S6-200-E Tungsten	200	1,200	1,880	75 mm quadrato	59	2	Tungsteno
S6-200-E Rock					59	3	Roccia
S6-225-E Earth					62	2	Terreno
S6-225-E Tungsten	225	1,203	1,880	75 mm quadrato	62	2	Tungsteno
S6-225-E Rock					62	4	Roccia
S6-250-E Earth					67	2	Terreno
S6-250-E Tungsten	250	1,225	1,880	75 mm quadrato	67	2	Tungsteno
S6-250-E Rock					66	4	Roccia
S6-300-E Earth					82	4	Terreno
S6-300-E Tungsten	300	1,200	1,880	75 mm quadrato	82	4	Tungsteno
S6-300-E Rock					81	5	Roccia
S6-350-E Earth					90	4	Terreno
S6-350-E Tungsten	350	1,125	1,880	75 mm quadrato	90	4	Tungsteno
S6-350-E Rock					89	6	Roccia
S6-400-E Earth					98	5	Terreno
S6-400-E Tungsten	400	1,000	1,880	75 mm quadrato	98	5	Tungsteno
S6-400-E Rock					97	7	Roccia
S6-450-E Earth					111	6	Terreno
S6-450-E Tungsten	450	1,000	1,880	75 mm quadrato	111	6	Tungsteno
S6-450-E Rock					109	8	Roccia
S6-500-E Earth					125	6	Terreno
S6-500-E Tungsten	500	1,000	1,880	75 mm quadrato	125	6	Tungsteno
S6-500-E Rock					123	9	Roccia
S6-600-E Earth					137	8	Terreno
S6-600-E Tungsten	600	900	1,880	75 mm quadrato	138	8	Tungsteno
S6-600-E Rock					136	11	Roccia
S6-750-E Earth					168	9	Terreno
S6-750-E Tungsten	750	875	1,880	75 mm quadrato	168	9	Tungsteno
S6-750-E Rock					170	14	Roccia
S6-800-E Earth					189	9	Terreno
S6-800-E Tungsten	800	875	1,880	75 mm quadrato	189	9	Tungsteno
S6-800-E Rock					187	15	Roccia
S6-900-E Earth					224	10	Terreno
S6-900-E Tungsten	900	875	1,880	75 mm quadrato	224	10	Tungsteno
S6-900-E Rock					221	17	Roccia
S6-1000-E Earth					229	11	Terreno
S6-1000-E Tungsten	1,000	700	1,880	75 mm quadrato	229	11	Tungsteno
S6-1000-E Rock					226	19	Roccia
S6-1200-E Earth					316	15	Terreno
S6-1200-E Tungsten	1,200	600	1,880	75 mm quadrato	316	15	Tungsteno
S6-1200-E Rock					316	23	Roccia
S6-1500-E Earth					-	-	Terreno
S6-1500-E Tungsten	1,500	600	1,880	75 mm quadrato	-	-	Tungsteno
S6-1500-E Rock					-	-	Roccia

Monitor In-Site

La gamma In-Site è lo strumento essenziale per aiutarvi a ottenere l'accuratezza, la precisione e l'efficienza di cui avete bisogno in tutte le vostre applicazioni di coppia. Con tre varianti, In-Site è perfetto per gli operatori in tutti gli ambienti che vogliono ottenere le migliori prestazioni possibili dalle loro unità di azionamento.

I dati possono essere visualizzati in tempo reale, consentendo eventuali adeguamenti immediati, se necessario, per mantenere i cantieri quanto più possibile esenti da interruzioni. I dati possono anche essere visualizzati offline in un formato dashboard intuitivo per una migliore comprensione.



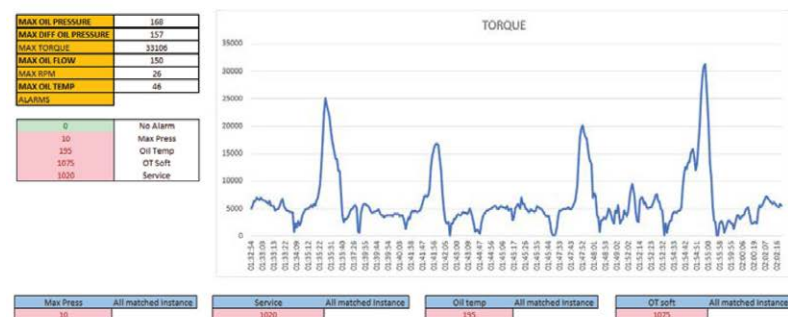
- ▷ Plug-and-Play
- ▷ Analisi dei dati in tempo reale
- ▷ Display touchscreen senza fili
- ▷ Monitor di allineamento
- ▷ Annunci pressioni
- ▷ Valore di coppia calcolato
- ▷ RegISTRAZIONI della temperatura interna dell'olio
- ▷ Data e ora dei dati
- ▷ Unità che passa da metrica a imperiale
- ▷ Allarme manutenzione
- ▷ Allarme temperatura
- ▷ Tempo di esecuzione totale



Monitor In-Site

Tipo	Sensore allineamento	Sensore pressione	Sensore flusso (mm)	Sensore temperatura (mm)	Per trivelle	Peso operativo (t)
In-Site Align	✓	-	-	-	da X1500	> 1
In-Site Data	✓	✓	-	-	da X1500	> 1
In-Site Data Plus	✓	✓	500 x 325	320 x 310	da 20000MAX	> 13

Campione



SP250 / SP350

Pialla per tronconi e spaccalegna 1 - 8 t

Le robuste pialle per tronconi per escavatori fino a 8 t e pale compatte garantiscono una rimozione dei tronconi efficiente e pulita. Le robuste pialle per tronconi sono compatibili con la maggior parte delle trivelle offerte. Lo spaccalegna per escavatori con peso operativo fino a 5 t consente di spaccare i tronchi in maniera efficace e semplice.

Pialla per tronconi:

- ▷ **Diverse opzioni del mozzo** a seconda della trivella disponibile.
- ▷ La **speciale punta** trivella il troncone dell'albero e spinge in basso la pialla efficacemente.
- ▷ Grazie alla disposizione delle lame, viene effettuato un nuovo taglio a ogni giro.
- ▷ Il troncone viene piallato, producendo **schegge di piccole dimensioni e facili da pulire**.

Spaccalegna:

- ▷ Punta e spaccalegna con **filettatura autoguidante**.
- ▷ Punta fabbricata in **acciaio indurito**.



Spaccalegna

SP250

Pialle per tronconi SP250 / SP350

Tipo	Peso operativo (t)	Per trivelle	Diametro (mm)	Lunghezza (mm)	Peso (kg)	Opzioni mozzo (specificare al momento dell'ordine)
SP250-65	1 - 5	X2500 - 4500 MAX	250	635	25	65 mm rotondo
SP250-75	1 - 5	X2500 - 4500 MAX	250	635	25	75 mm quadrato
SP350-65	4.5 - 8	5000 - 8000MAX	350	675	33	65 mm rotondo
SP350-75	4.5 - 8	5000 - 8000MAX	350	675	33	75 mm quadrato

Il set è composto da: pialla per tronconi

Spaccalegna „Log Splitter“

Tipo	Peso operativo (t)	Per trivelle	Diametro (mm)	Lunghezza (mm)	Peso (kg)	Opzioni mozzo
Log Splitter	1 - 5	X1500 - 4500 MAX	180	300	13	65 mm rotondo

Utilizzare esclusivamente con un attacco con culla con perno di blocco - v. accessori.

Il set è composto da: spaccalegna

Accessori

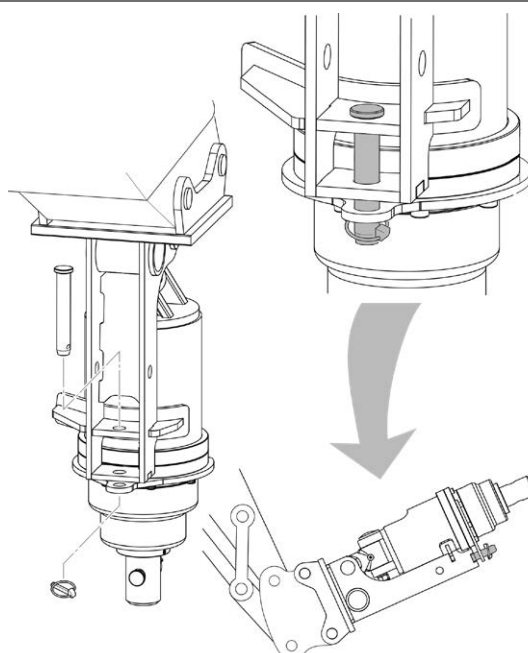
Tipo	Descrizione
KM 690-X1500-X2500 Cradle Lock	perno di blocco per attacco con culla X1500 - X2500
KM 690-3000MAX-4500MAX Cradle Lock	perno di blocco per attacco con culla 3000MAX - 4500MAX
KM 690-5500MAX-8000MAX Cradle Lock	perno di blocco per attacco con culla 5500MAX - 8000MAX

Immagine

SP350



Quando la pialla per tronconi ha tagliato abbastanza in profondità, è possibile impostare una nuova posizione di taglio e ripetere la procedura fino alla rimozione del troncone.



Attacco con culla con perno di blocco obbligatorio per lo spaccalegna

Opzioni di montaggio per trivelle

Attacchi a perno singolo

Tipo	per trivelle	con Ø del perno (mm)	per peso operativo (t)
KM 501-X1500-4500MAX-25	X1500 - 4500MAX	25	1 - 5
KM 501-X1500-4500MAX-30	X1500 - 4500MAX	30	1 - 5
KM 501-X1500-4500MAX-32	X1500 - 4500MAX	32	1 - 5
KM 501-X1500-4500MAX-35	X1500 - 4500MAX	35	1 - 5
KM 501-X1500-4500MAX-38	X1500 - 4500MAX	38	1 - 5
KM 501-X1500-4500MAX-40	X1500 - 4500MAX	40	1 - 5
KM 501-7000MAX-8000MAX-40	7000MAX / 8000MAX	40	4,5 - 8 e caricatore
KM 501-7000MAX-8000MAX-44,5	7000MAX / 8000MAX	44,5	4,5 - 8 e caricatore
KM 501-7000MAX-8000MAX-45	7000MAX / 8000MAX	45	4,5 - 8 e caricatore
KM 501-7000MAX-8000MAX-50	7000MAX / 8000MAX	50	4,5 - 8 e caricatore
KM 501-7000MAX-8000MAX-55	7000MAX / 8000MAX	55	4,5 - 8 e caricatore
KM 501-7000MAX-8000MAX-60	7000MAX / 8000MAX	60	4,5 - 8 e caricatore
KM 501-15000MAX-25000MAX-44,5	15000MAX	44,5	8 - 22
KM 501-15000MAX-25000MAX-45	15000MAX	45	8 - 22
KM 501-15000MAX-25000MAX-50	15000MAX	50	8 - 22
KM 501-15000MAX-25000MAX-55	15000MAX	55	8 - 22
KM 501-15000MAX-25000MAX-60	15000MAX	60	8 - 22



Collegamento cardanico con sistema L-Lock

Tipo	per trivelle	con adattatore	per peso operativo (t)
KSW01-X1500	X1500	KSW01	1 - 2
KSW01-X2000	X2000	KSW01	1 - 2,5
KSW03-X2500	X2500	KSW03	1,5 - 3
KSW03-3000MAX	3000MAX	KSW03	2 - 4
KSW03-3500MAX	3500MAX	KSW03	2,5 - 4,5
KSW03-4500MAX	4500MAX	KSW03	3 - 5
KSW03-7000MAX	7000MAX	KSW03	5 - 7 e caricatore
KSW08-7000MAX	7000MAX	KSW08	5 - 7 e caricatore
KSW08-8000MAX	8000MAX	KSW08	6 - 8
KSW10-15000MAX	15000MAX	KSW10	10 - 15



Attacco con culla con sistema L-Lock

Tipo	per trivelle	con adattatore	per peso operativo (t)
KSW01-X1500 Cradle	X1500	KSW01	1 - 2
KSW01-X2000 Cradle	X2000	KSW01	1 - 2,5
KSW03-X2500 Cradle	X2500	KSW03	1,5 - 3
KSW03-3000MAX Cradle	3000MAX	KSW03	2 - 4
KSW03-3500MAX Cradle	3500MAX	KSW03	2,5 - 4,5
KSW03-4500MAX Cradle	4500MAX	KSW03	3 - 5
KSW03-7000MAX Cradle	7000MAX	KSW03	5 - 7 e caricatore
KSW08-7000MAX Cradle	7000MAX	KSW08	5 - 7 e caricatore
KSW08-8000MAX Cradle	8000MAX	KSW08	6 - 8
KSW10-15000MAX Cradle	15000MAX	KSW10	10 - 15



Parte inferiore dell'attacco per soluzione specifica

Tipo	per trivelle	per peso operativo (t)
KM 691-X2000-8000MAX	da X2000 a 8000MAX	1 - 8 e caricatore
KM 691-15000MAX-25000MAX	15000MAX	10 - 15



Parte inferiore dell'attacco con culla per soluzione specifica

Tipo	per trivelle	per peso operativo (t)
KM 691-X2000-X2500 Cradle	da X2000 a X2500	1,5 - 3
KM 691-3000MAX-4500MAX Cradle	da 3000MAX a 4500MAX	2 - 5
KM 691-7000MAX-8000MAX Cradle	7000MAX e 8000MAX	5 - 8 e caricatore
KM 691-15000MAX Cradle	15000MAX	10 - 15

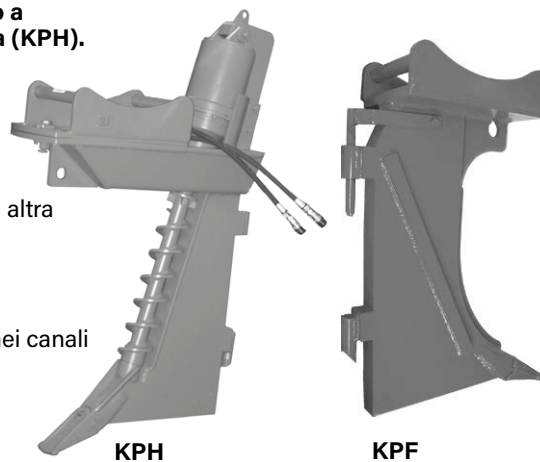


Aratri per cavi e posizionatore tubi 3 - 12 t

KPF / KPH / KPL

Gli aratri per cavi sono utensili efficienti per realizzare canali per cavi o tubi. A seconda del tipo, l'aratro è adatto a escavatori con peso operativo fino a 12 t. Gli aratri sono disponibili in versione meccanica (KPF) e idraulica (KPH).

- ▷ **Design solido:** molto robusto, senza parti sporgenti.
- ▷ **Robusto:** è in grado di trivellare anche i terreni più duri.
- ▷ **Cinematica dell'aratro:** aratura semplice, anche in presenza di radici o altra vegetazione.
- ▷ **Installazione semplice** sulla macchina portante.
- ▷ **Varie larghezze** disponibili.
- ▷ **Un solo passaggio necessario:** l'apertura per posizionare cavi o tubi nei canali consente di risparmiare tempo.
- ▷ **Sicurezza:** miglior equilibrio tra aratro e macchina portante.
- ▷ **KPH:** incl. coclea idraulica.
- ▷ **Facoltativo:** posizionatore tubi KPL incl. tamburo cavi installabile.



Aratri per cavi KPF / KPH e posizionatore tubi KPL

Tipo	Larghezza aratro inferiore (mm)	Altezza (mm)	Peso (kg)	Peso operativo (t)
KPF 06	50	650	180	3 - 6
KPF 10	50	1,000	220	6 - 10
KPH 12	70	1,000	250	11 - 12
KPL 01	30	650	50	-
KPL 02	30	1,000	60	-
KPL 03	40	1,000	65	-
KPL 04	50	1,000	70	-
KPL 05	60	1,000	75	-
KPL 06	70	1,000	95	-
KPL 07	95	1,000	115	-
KPL 08	120	1,000	140	-

Il set è composto da: aratro per cavi o posizionatore tubi (KPL incl. supporto per nastro di marcatura)

Accessori

Tipo	Descrizione
KST 09	supporto per nastro di marcatura sul posizionatore tubi
KST 12	fune tra aratro per cavi e macchina portante - lunghezza 4,500 mm
KM 690 8t	adattatore per montaggio rigido - fino a 8 t
KM 690 15t	adattatore per montaggio rigido - fino a 15 t
KSW03 rigid	adattatore imbullonato per sistema L-Lock KMS03L/KHS03L per montaggio rigido - fino a 6 t
KSW08 rigid	adattatore imbullonato per sistema L-Lock KMS08L/KHS08L per montaggio rigido - fino a 12 t
OQ45/2 rigid	adattatore imbullonato per OilQuick OQ45 - fino a 12 t
	adattatori per sistemi di scambio rapido di altri produttori o dimensioni differenti disponibili su richiesta

Requisiti della macchina portante

Pressione di esercizio max.:	240 bar
Flusso consigliato:	27 - 75 l/min

Immagine



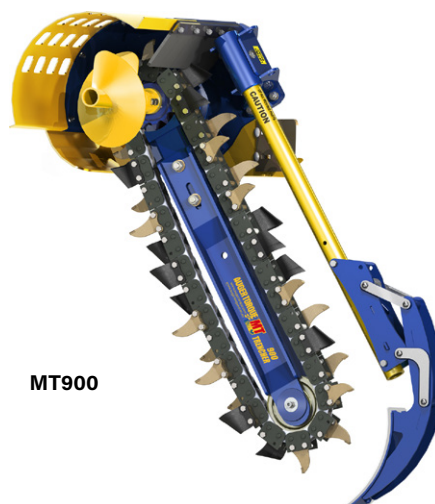
Aratro per cavi KPF con posizionatore tubi KPL

Scavafossi 2,5 - 5 t

MT600 / MT900

Le robuste scavafossi MT600 e MT900 per mini escavatori con peso operativo fino a 5 t, mini pale cariatrici e pale compatte rendono il tuo lavoro facile e veloce, ad esempio nel caso di posizionamento di tubi del gas o dell'acqua, cavi elettrici o di fibra ottica, canali di scarico o irrigazione ecc.

- ▷ **Larghezze delle trincee variabili** da 100 mm a 300 mm.
- ▷ **Il controllo della profondità regolabile** consente tre diverse impostazioni.
- ▷ **Varie opzioni di montaggio** disponibili: telaio per spostamento laterale, telaio per mini pala cariatrica e attacco per escavatore.
- ▷ **Parti soggette a usura facilmente sostituibili sul posto.**
- ▷ La terra rimossa dalla trincea viene posizionata su un lato grazie alla **coclea a lato singolo - riempimento senza sforzi.**
- ▷ **Tre diverse opzioni di catena** disponibili: terreno, combi e tungsteno.



MT900

Scavafossi MT600 e MT900

Tipo	Peso operativo (t)	Larghezza trasmissione (mm)	Larghezza trasmissione (mm)	Lunghezza trasmissione (mm)	Peso* (kg)	Larghezza trincea** (mm)	Impostazioni profondità A - B - C (mm)
MT600	2,5 - 4,5	850	736	1,465	230	100 - 200	300 / 450 / 600
MT900	3 - 5	850	736	1,800	243	100 - 300	600 / 750 / 900

*senza motore e catena **a seconda della catena

Il set è composto da: scavafossi, piastra di controllo della profondità, coclea laterale

Opzioni della catena

Tipo	Descrizione
MT600-100 Earth	con denti da terreno per suoli morbidi, larghezza 100 mm
MT600-150 Earth	con denti da terreno per suoli morbidi, larghezza 150 mm
MT600-200 Earth	con denti da terreno per suoli morbidi, larghezza 200 mm
MT600-100 Combi	con denti da terreno e in tungsteno per vari terreni, larghezza 100 mm
MT600-150 Combi	con denti da terreno e in tungsteno per vari terreni, larghezza 150 mm
MT600-200 Combi	con denti da terreno e in tungsteno per vari terreni, larghezza 200 mm
MT600-100 Tungsten	con denti in tungsteno per asfalto e terreni ghiacciati, larghezza 100 mm
MT600-150 Tungsten	con denti in tungsteno per asfalto e terreni ghiacciati, larghezza 150 mm
MT600-200 Tungsten	con denti in tungsteno per asfalto e terreni ghiacciati, larghezza 200 mm
MT900-100 Earth	con denti da terreno per suoli morbidi, larghezza 100 mm
MT900-150 Earth	con denti da terreno per suoli morbidi, larghezza 150 mm
MT900-200 Earth	con denti da terreno per suoli morbidi, larghezza 200 mm
MT900-250 Earth	con denti da terreno per suoli morbidi, larghezza 250 mm
MT900-300 Earth	con denti da terreno per suoli morbidi, larghezza 300 mm
MT900-100 Combi	con denti da terreno e in tungsteno per vari terreni, larghezza 100 mm
MT900-150 Combi	con denti da terreno e in tungsteno per vari terreni, larghezza 150 mm
MT900-200 Combi	con denti da terreno e in tungsteno per vari terreni, larghezza 200 mm
MT900-250 Combi	con denti da terreno e in tungsteno per vari terreni, larghezza 250 mm
MT900-300 Combi	con denti da terreno e in tungsteno per vari terreni, larghezza 300 mm
MT900-100 Tungsten	con denti in tungsteno per asfalto e terreni ghiacciati, larghezza 100 mm
MT900-150 Tungsten	con denti in tungsteno per asfalto e terreni ghiacciati, larghezza 150 mm
MT900-200 Tungsten	con denti in tungsteno per asfalto e terreni ghiacciati, larghezza 200 mm
MT900-250 Tungsten	con denti in tungsteno per asfalto e terreni ghiacciati, larghezza 250 mm
MT900-300 Tungsten	con denti in tungsteno per asfalto e terreni ghiacciati, larghezza 300 mm

Dati tecnici

Tipo	MT600	MT900
Intervallo pressione idraulica:	160 - 240 bar	180 - 240 bar
Flusso dell'olio:	35 - 65 l/min	45 - 80 l/min

Scavafossi 5 - 10 t**XHD900 / XHD1200 / XHD1500**

Le robuste scavafossi per escavatori con peso operativo fino a 10 t e pale compatte rendono il tuo lavoro facile e veloce, ad esempio nel caso di posizionamento di tubi del gas o dell'acqua, cavi elettrici o di fibra ottica, canali di scarico o irrigazione ecc.

- ▷ **Larghezze delle trincee variabili** da 150 mm - 350 mm.
- ▷ **Il controllo della profondità regolabile** consente tre diverse impostazioni.
- ▷ **Varie opzioni di montaggio** disponibili: telaio per spostamento laterale e attacco per escavatore.
- ▷ **Parti soggette a usura facilmente sostituibili** sul posto.
- ▷ La terra rimossa dalla trincea viene posizionata su un lato grazie alla coclea a lato singolo - **riempimento senza sforzi**.
- ▷ **Tre diverse opzioni di catena** disponibili: terreno, combi e tungsteno.



XHD1500

Inchiesta? exc@kinshofer.com
Scavafossi XHD900 / XHD1200 / XHD1500

Tipo	Peso operativo (t)	Larghezza taglio (mm)	Larghezza trasmissione (mm)	Larghezza denti (mm)	Peso* (kg)	Larghezza trincea** (mm)	Impostazioni profondità A - B - C (mm)
XHD900-2K	5 - 7.5	1,018	808	1,962	420	150 - 350	600 / 750 / 900
XHD900-4K	5 - 7.5	1,018	808	1,962	420	150 - 350	600 / 750 / 900
XHD1200-2K	5 - 7.5	1,018	808	2,262	439	150 - 300	800 / 1000 / 1200
XHD1200-4K	5 - 7.5	1,018	808	2,262	439	150 - 300	800 / 1000 / 1200
XHD1500-4K	5 - 10	1,018	808	2,562	460	150 - 200	1000 / 1250 / 1500

*senza motore e catena

**a seconda della catena

Il set è composto da: scavafossi, piastra di controllo della profondità, coclea laterale

Opzioni della catena

Tipo	Descrizione
XHD900-150 Earth	con denti da terreno per suoli morbidi, larghezza 150 mm
XHD900-200 Earth	con denti da terreno per suoli morbidi, larghezza 200 mm
XHD900-250 Earth	con denti da terreno per suoli morbidi, larghezza 250 mm
XHD900-300 Earth	con denti da terreno per suoli morbidi, larghezza 300 mm
XHD900-350 Earth	con denti da terreno per suoli morbidi, larghezza 350 mm
XHD900-150 Combi	con denti da terreno e in tungsteno per vari terreni, larghezza 150 mm
XHD900-200 Combi	con denti da terreno e in tungsteno per vari terreni, larghezza 200 mm
XHD900-250 Combi	con denti da terreno e in tungsteno per vari terreni, larghezza 250 mm
XHD900-300 Combi	con denti da terreno e in tungsteno per vari terreni, larghezza 300 mm
XHD900-350 Combi	con denti da terreno e in tungsteno per vari terreni, larghezza 350 mm
XHD900-150 Tungsten	con denti in tungsteno per asfalto e terreni ghiacciati, larghezza 150 mm
XHD900-200 Tungsten	con denti in tungsteno per asfalto e terreni ghiacciati, larghezza 200 mm
XHD900-250 Tungsten	con denti in tungsteno per asfalto e terreni ghiacciati, larghezza 250 mm
XHD900-300 Tungsten	con denti in tungsteno per asfalto e terreni ghiacciati, larghezza 300 mm
XHD900-350 Tungsten	con denti in tungsteno per asfalto e terreni ghiacciati, larghezza 350 mm
XHD1200-150 Earth	con denti da terreno per suoli morbidi, larghezza 150 mm
XHD1200-200 Earth	con denti da terreno per suoli morbidi, larghezza 200 mm
XHD1200-250 Earth	con denti da terreno per suoli morbidi, larghezza 250 mm
XHD1200-300 Earth	con denti da terreno per suoli morbidi, larghezza 300 mm
XHD1200-150 Combi	con denti da terreno e in tungsteno per vari terreni, larghezza 150 mm
XHD1200-200 Combi	con denti da terreno e in tungsteno per vari terreni, larghezza 200 mm
XHD1200-250 Combi	con denti da terreno e in tungsteno per vari terreni, larghezza 250 mm
XHD1200-300 Combi	con denti da terreno e in tungsteno per vari terreni, larghezza 300 mm
XHD1200-150 Tungsten	con denti in tungsteno per asfalto e terreni ghiacciati, larghezza 150 mm
XHD1200-200 Tungsten	con denti in tungsteno per asfalto e terreni ghiacciati, larghezza 200 mm
XHD1200-250 Tungsten	con denti in tungsteno per asfalto e terreni ghiacciati, larghezza 250 mm
XHD1200-300 Tungsten	con denti in tungsteno per asfalto e terreni ghiacciati, larghezza 300 mm
XHD1500-150 Earth	con denti da terreno per suoli morbidi, larghezza 150 mm
XHD1500-200 Earth	con denti da terreno per suoli morbidi, larghezza 200 mm
XHD1500-150 Combi	con denti da terreno e in tungsteno per vari terreni, larghezza 150 mm
XHD1500-200 Combi	con denti da terreno e in tungsteno per vari terreni, larghezza 200 mm
XHD1500-150 Tungsten	con denti in tungsteno per asfalto e terreni ghiacciati, larghezza 150 mm
XHD1500-200 Tungsten	con denti in tungsteno per asfalto e terreni ghiacciati, larghezza 200 mm

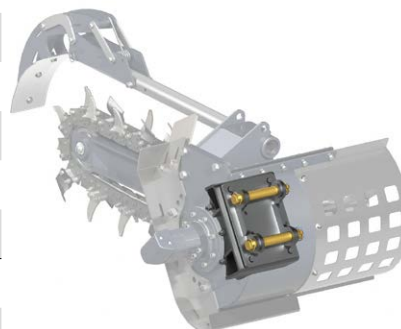
Dati tecnici

Tipo	XHD900	XHD1200	XHD1500
Pressione idraulica:	180 - 240 bar	180 - 240 bar	180 - 240 bar
Flusso dell'olio:	60 - 95 l/min	70 - 115 l/min	80 - 135 l/min

Opzioni di montaggio per scavafossi

Adattatori per montaggio rigido per scavafossi

Tipo	Per scavafossi	Ø perno (mm)	Peso operativo
KM 690-MT-30	MT600 / MT900	30	2.5t - 4.5t / 3t - 7t
KM 690-MT-35	MT600 / MT900	35	2.5t - 4.5t / 3t - 7t
KM 690-MT-38	MT600 / MT900	38	2.5t - 4.5t / 3t - 7t
KM 690-MT-40	MT600 / MT900	40	2.5t - 4.5t / 3t - 7t
KM 690-MT-45	MT600 / MT900	45	2.5t - 4.5t / 3t - 7t
KM 690-XHD-40	XHD900 / XHD1200 / XHD1500	40	5t - 7.5t / 5t - 10t
KM 690-XHD-45	XHD900 / XHD1200 / XHD1500	45	5t - 7.5t / 5t - 10t
KM 690-XHD-50	XHD900 / XHD1200 / XHD1500	50	5t - 7.5t / 5t - 10t
KM 690-XHD-55	XHD900 / XHD1200 / XHD1500	55	5t - 7.5t / 5t - 10t
KM 690-XHD-60	XHD900 / XHD1200 / XHD1500	60	5t - 7.5t / 5t - 10t



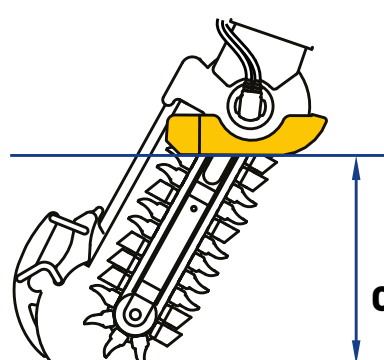
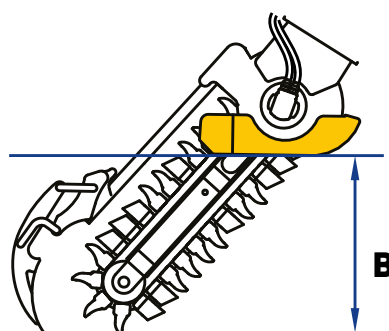
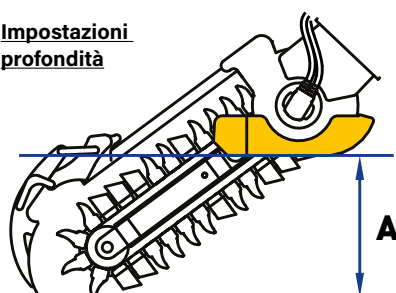
Attacchi con adattatore saldato per sistema L-Lock

Tipo	Per scavafossi	Peso operativo
KWS03 rigid	MT600 / MT900	2.5t - 4.5t / 3t - 7t
KSW08 rigid	XHD900 / XHD1200 / XHD1500	5t - 7.5t / 5t - 10t



Schemi

Impostazioni profondità



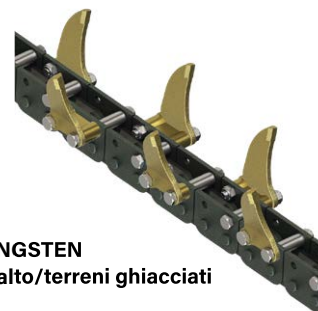
Opzioni della catena



EARTH
suoli morbidi



COMBI
vari terreni



TUNGSTEN
asfalto/terreni ghiacciati

Selezione della scavafossi corretta

Profondità della trincea	Peso operativo escavatore			Pala compatta - flusso basso			Pala compatta - flusso alto		
	2 - 2,5 t	2,5 - 3 t	3 - 3,5 t	3,6 - 4 t	4 - 4,5 t	4,5 - 5 t	5 - 6 t	6 - 7 t	7 - 10 t
600 mm	MT600	MT600	MT600	MT600	MT600				
900 mm			MT900	MT900	MT900*	MT900*	XHD900-2K	XHD900-2K	XHD900-4K
1200 mm							XHD1200-2K	XHD1200-2K XHD1200-4K	XHD1200-2K
1500 mm								XHD1500-4K	XHD1500-4K

* qui necessario motore 2K - su richiesta

Martelli demolitori idraulici 0,5 - 12,5 t

KSB

La serie KSB di martelli demolitori per escavatori da 0,5 t - 12,5 t è caratterizzata da uno speciale design 'monoblocco', fabbricato in un unico pezzo e senza tiranti - una caratteristica che rende la sua struttura estremamente durevole e resistente al leveraggio durante il funzionamento.

- ▷ **Più forza e meno vibrazioni e manutenzione:** il recupero di energia inerziale di azoto consente di ottenere più potenza e meno vibrazioni grazie alla camera di azoto (nessuna membrana all'interno), riducendo i costi di manutenzione.
- ▷ **Azoto a lunga durata:** tradizionalmente i martelli demolitori a recupero di energia di azoto richiedevano frequenti ricariche: con il sistema speciale di tenute della gamma KSB, la durata di una ricarica è maggiore del 300%.
- ▷ **Tubi protetti:** i tubi sono completamente protetti dalla carcassa e sono adatti a tutti i tipi di scavo, specialmente in spazi stretti.
- ▷ **Sistema idraulico per evitare i colpi a vuoto:** un circuito rigenerativo dell'olio previene i colpi a vuoto quando l'utensile non è a contatto con la roccia.


Inchiesta? exc@kinshofer.com

Martello demolitore idraulico KSB

Tipo	Peso (kg)	Diametro dell'utensile (mm)	Energia (J)	Colpi al minuto (/min)	Altezza con utensili standard (mm)	Peso operativo (t)
KSB 0	60	40	250	800 - 1,700	785	0,5 - 1,4
KSB 1	70	40	280	800 - 1,750	810	0,5 - 1,6
KSB 2	100	45	400	800 - 2,300	920	1,2 - 2,5
KSB 3	135	48	580	800 - 2,000	920	1,5 - 3,8
KSB 4	190	55	750	900 - 1,900	1,145	2,5 - 5
KSB 6	240	65	950	850 - 1,800	1,170	3 - 6,5
KSB 8	300	75	1,200	600 - 1,500	1,200	4,5 - 8,5
KSB 10	430	80	1,700	500 - 1,300	1,515	6 - 10
KSB 12	480	90	2,300	600 - 1,200	1,565	8 - 12,5

Il set è composto da: martello demolitore, due utensili standard a scelta (cono, piatto, piramide, scalpello) e adattatore per l'azoto

Dati idraulici KSB

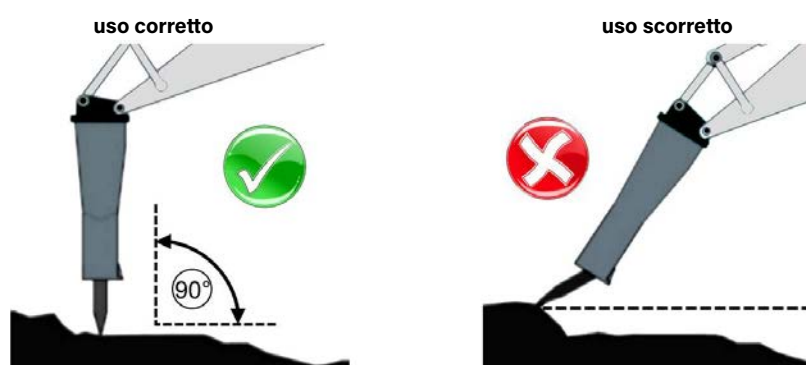
Tipo	Capacità pompa (l/min)	Pressione di esercizio (bar)	Contropressione max. (bar)	Diametro tubi mandata	Diametro tubi ritorno
KSB 0	15 - 20	110	30	1/2"	1/2"
KSB 1	13 - 20	100	30	1/2"	1/2"
KSB 2	15 - 30	110	30	1/2"	1/2"
KSB 3	18 - 40	110	30	1/2"	1/2"
KSB 4	25 - 55	130	30	1/2"	1/2"
KSB 6	30 - 60	140	30	1/2"	1/2"
KSB 8	50 - 70	160	30	3/4"	3/4"
KSB 10	75 - 90	150	30	3/4"	3/4"
KSB 12	85 - 110	150	30	3/4"	3/4"

Accessori

Tipo	Descrizione
KM 690 2t	adattatore per montaggio rigido - fino a 2 t
KM 690 8t	adattatore per montaggio rigido - fino a 8 t
KM 690 15t	adattatore per montaggio rigido - fino a 15 t/33,000 lbs
KSW01 rigid	adattatore imbullonato per sistema L-Lock KMS01L/KHS01L per montaggio rigido - fino a 2 t
KSW03 rigid	adattatore imbullonato per sistema L-Lock KMS03L/KHS03L per montaggio rigido - fino a 6 t
KSW08 rigid	adattatore imbullonato per sistema L-Lock KMS08L/KHS08L per montaggio rigido - fino a 12 t
OQ45/2 rigid	adattatore imbullonato per OilQuick OQ45 - fino a 12 t

adattatori per sistemi di scambio rapido di altri produttori o dimensioni differenti disponibili su richiesta

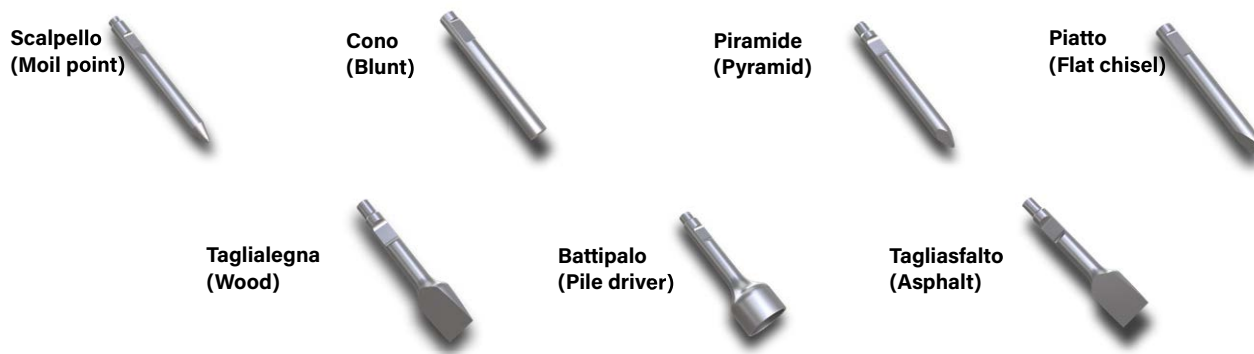
Schema



Utensili per martelli demolitori

KSB

Vantaggi per l'ampia gamma di utensili adatti ad applicazioni differenti.



Utensili per KSB

Tipo	per	Diametro Ø (mm)	Descrizione
KSB 1 Moil point	KSB 0 & KSB 1	40	Scalpello a rocce di durezza medio-alta e monostrato
KSB 1 Blunt	KSB 0 & KSB 1	40	Scalpello cono a rinforzato e rocce molto compatte
KSB 1 Pyramid	KSB 0 & KSB 1	40	Scalpello piramide a rinforzato e rocce molto compatte
KSB 1 Flat chisel	KSB 0 & KSB 1	40	Scalpello piatto a rocce di durezza medio-alta e a strati
KSB 1 Wood	KSB 0 & KSB 1	40	Scalpello taglialegna a tagliare tutti i tipi di legno
KSB 1 Pile driver*	KSB 0 & KSB 1	40	Scalpello battipalo a piantare pali di legno o calcestruzzo
KSB 1 Asphalt**	KSB 0 & KSB 1	40	Scalpello tagliasfalto a tagliare l'asfalto
KSB 2 Moil point	KSB 2	45	Scalpello a rocce di durezza medio-alta e monostrato
KSB 2 Blunt	KSB 2	45	Scalpello cono a rinforzato e rocce molto compatte
KSB 2 Pyramid	KSB 2	45	Scalpello piramide a rinforzato e rocce molto compatte
KSB 2 Flat chisel	KSB 2	45	Scalpello piatto a rocce di durezza medio-alta e a strati
KSB 2 Wood	KSB 2	45	Scalpello taglialegna a tagliare tutti i tipi di legno
KSB 2 Pile driver*	KSB 2	45	Scalpello battipalo a piantare pali di legno o calcestruzzo
KSB 2 Asphalt**	KSB 2	45	Scalpello tagliasfalto a tagliare l'asfalto
KSB 3 Moil point	KSB 3	48	Scalpello a rocce di durezza medio-alta e monostrato
KSB 3 Blunt	KSB 3	48	Scalpello cono a rinforzato e rocce molto compatte
KSB 3 Pyramid	KSB 3	48	Scalpello piramide a rinforzato e rocce molto compatte
KSB 3 Flat chisel	KSB 3	48	Scalpello piatto a rocce di durezza medio-alta e a strati
KSB 3 Wood	KSB 3	48	Scalpello taglialegna a tagliare tutti i tipi di legno
KSB 3 Pile driver*	KSB 3	48	Scalpello battipalo a piantare pali di legno o calcestruzzo
KSB 3 Asphalt**	KSB 3	48	Scalpello tagliasfalto a tagliare l'asfalto
KSB 4 Moil point	KSB 4	55	Scalpello a rocce di durezza medio-alta e monostrato
KSB 4 Blunt	KSB 4	55	Scalpello cono a rinforzato e rocce molto compatte
KSB 4 Pyramid	KSB 4	55	Scalpello piramide a rinforzato e rocce molto compatte
KSB 4 Flat chisel	KSB 4	55	Scalpello piatto a rocce di durezza medio-alta e a strati
KSB 4 Wood	KSB 4	55	Scalpello taglialegna a tagliare tutti i tipi di legno
KSB 4 Pile driver*	KSB 4	55	Scalpello battipalo a piantare pali di legno o calcestruzzo
KSB 4 Asphalt**	KSB 4	55	Scalpello tagliasfalto a tagliare l'asfalto
KSB 6 Moil point	KSB 6	65	Scalpello a rocce di durezza medio-alta e monostrato
KSB 6 Blunt	KSB 6	65	Scalpello cono a rinforzato e rocce molto compatte
KSB 6 Pyramid	KSB 6	65	Scalpello piramide a rinforzato e rocce molto compatte
KSB 6 Flat chisel	KSB 6	65	Scalpello piatto a rocce di durezza medio-alta e a strati
KSB 6 Wood	KSB 6	65	Scalpello taglialegna a tagliare tutti i tipi di legno
KSB 6 Pile driver*	KSB 6	65	Scalpello battipalo a piantare pali di legno o calcestruzzo
KSB 6 Asphalt**	KSB 6	65	Scalpello tagliasfalto a tagliare l'asfalto
KSB 8 Moil point	KSB 8	75	Scalpello a rocce di durezza medio-alta e monostrato
KSB 8 Blunt	KSB 8	75	Scalpello cono a rinforzato e rocce molto compatte
KSB 8 Pyramid	KSB 8	75	Scalpello piramide a rinforzato e rocce molto compatte
KSB 8 Flat chisel	KSB 8	75	Scalpello piatto a rocce di durezza medio-alta e a strati
KSB 8 Wood	KSB 8	75	Scalpello taglialegna a tagliare tutti i tipi di legno
KSB 8 Pile driver*	KSB 8	75	Scalpello battipalo a piantare pali di legno o calcestruzzo
KSB 8 Asphalt**	KSB 8	75	Scalpello tagliasfalto a tagliare l'asfalto
KSB 10 Moil point	KSB 10	80	Scalpello a rocce di durezza medio-alta e monostrato
KSB 10 Blunt	KSB 10	80	Scalpello cono a rinforzato e rocce molto compatte
KSB 10 Pyramid	KSB 10	80	Scalpello piramide a rinforzato e rocce molto compatte
KSB 10 Flat chisel	KSB 10	80	Scalpello piatto a rocce di durezza medio-alta e a strati
KSB 10 Wood	KSB 10	80	Scalpello taglialegna a tagliare tutti i tipi di legno
KSB 10 Pile driver*	KSB 10	80	Scalpello battipalo a piantare pali di legno o calcestruzzo
KSB 10 Asphalt**	KSB 10	80	Scalpello tagliasfalto a tagliare l'asfalto
KSB 12 Moil point	KSB 12	90	Scalpello a rocce di durezza medio-alta e monostrato
KSB 12 Blunt	KSB 12	90	Scalpello cono a rinforzato e rocce molto compatte
KSB 12 Pyramid	KSB 12	90	Scalpello piramide a rinforzato e rocce molto compatte
KSB 12 Flat chisel	KSB 12	90	Scalpello piatto a rocce di durezza medio-alta e a strati
KSB 12 Wood	KSB 12	90	Scalpello taglialegna a tagliare tutti i tipi di legno
KSB 12 Pile driver*	KSB 12	90	Scalpello battipalo a piantare pali di legno o calcestruzzo
KSB 12 Asphalt**	KSB 12	90	Scalpello tagliasfalto a tagliare l'asfalto

* al momento dell'ordine, specificare il diametro interno. I prezzi variano in base al diametro richiesto!

** al momento dell'ordine, specificare la larghezza della lama. I prezzi variano in base alla larghezza richiesta!

Opzioni di montaggio per accessori - montaggio rigido

KM 690 - adattatore per montaggio rigido



Tipo	Peso operativo
KM 690 2t	fino a 2 t
KM 690 8t	fino a 8t
KM 690 15t	fino a 15t

KM 691 - adattatore per soluzioni specifiche



Tipo	Peso operativo
KM 691 2t	fino a 2t
KM 691 8t	fino a 8t

KSW rigid - adattatore imbullonato per sistema di attacco rapido L-Lock



Tipo	per tipo di attacco rapido	Peso operativo
KSW01 rigid	KMS01L / KHS01L	fino a 2t
KSW03 rigid	KMS03L / KHS03L	fino a 6t
KSW08 rigid	KMS08L / KHS08L	fino a 12t

S rigid - adattatore imbullonato per sistema di attacco rapido S-Lock



Tipo	per tipo di attacco rapido	Peso operativo
S40 rigid	KMS40S / KHS40S	fino a 6t
S45 rigid	KMS45S / KHS45S	fino a 11t
S50 rigid	KMS50S / KHS50S	fino a 11t

Nota: adattatori per sistemi di scambio rapido di altri produttori o dimensioni differenti disponibili su richiesta

Opzioni di montaggio per accessori - montaggio rigido

OQ - adattatore imbullonato per sistema "OilQuick" incl. tubi



Tipo	per accessori	Peso operativo
OQ40/2 rigid	martelli demolitori	1t - 5t
OQ40/4 rigid	pinze, cesoie	1t - 5t
OQ45/2 rigid	martelli demolitori	5t - 12t
OQ45/4 rigid	pinze, cesoie	5t - 12t
OQ45-5/2 rigid	martelli demolitori	5t - 12t
OQ45-5/3 rigid	compattatori, pialle	5t - 12t
OQ45-5/4 rigid	pinze, cesoie	5t - 12t
OQ60/2 rigid	martelli demolitori	8t - 15t
OQ60/4 rigid	pinze, cesoie	8t - 15t
OQ60-5/2 rigid	martelli demolitori	8t - 15t
OQ60-5/3 rigid	compattatori, pialle	8t - 15t
OQ60-5/4 rigid	pinze, cesoie	8t - 15t

SW - adattatore imbullonato per sistema "Liebherr"



Tipo	Peso operativo
SW33 rigid	8t - 18t
SW33 Likufix rigid*	8t - 18t

*incl. tubi

CW - adattatore imbullonato per sistema "Verachtert"



Tipo	Peso operativo
CW00 rigid	fino a 1t
CW05 rigid	fino a 3.5t
CW10 rigid	3.5t - 10.5t
CW20 rigid	7.5t - 15t
CW20S rigid**	7.5t - 15t

**versione ridotta S

Nota: adattatori per sistemi di scambio rapido di altri produttori o dimensioni differenti disponibili su richiesta

Rotatori KINSHOFER

KINSHOFER è un produttore di rotatori per escavatori, caricatori e attrezzature per l'industria del legname. Anni di esperienza nella progettazione di rotatori e attrezzature idrauliche di movimentazione dei carichi ci consentono di realizzare rotatori ad alta efficienza, durevoli e realizzati su misura per qualsiasi requisito operativo.

- ▷ **Vasta gamma:** a seconda dell'uso e dell'unità portante, sono disponibili varie capacità di carico fino a 15 t e diversi design - è ad esempio possibile utilizzare un rotatore con flangia o albero.
- ▷ **Design "a ingranaggi":** assicura che i rotatori siano molto compatti e potenti. Controllo preciso di avanzamento e arresto - anche a temperature dell'olio elevate.
- ▷ **Rotazione continua con condotti dell'olio integrati** per un circuito idraulico come standard; sono disponibili anche rotatori con quattro passaggi dell'olio.
- ▷ **La valvola di sovrappressione** consente al rotatore di operare in maniera indipendente dal sistema idraulico dell'escavatore, prevenendo al tempo stesso le sollecitazioni eccessive.
- ▷ **Pressione, movimento e carico di flessione in sicurezza,** grazie ai cuscinetti a rullo di grandi dimensioni.
- ▷ **Abrasiono minima:** grazie all'acciaio temprato di alta qualità, la superficie esterna è resa più dura grazie a un rivestimento in nitrato.



Rotatori - Gamma di prodotti

Tipo	Capacità di carico (kg)	Collegamento superiore (larghezza x Ø del perno) (mm)	Coppia (Nm)	Momento flettente max. (Nm)	Collegamenti idraulici		Peso (kg)
					rotatore	pinza	
KM 04 F	4,500	84 x 30	850	3,000	M18x1,5	M18x1,5	26
KM 04 F140-30USE	4,500	84 x 30	1,000	8,500	M18x1,5	M18x1,5	31
KM 04 F140-30VE	4,500	84 x 30	850	3,000	M18x1,5	M18x1,5	26
KM 06 F140-40	6,000	84 x 40	1,000	8,500	G 1/2"	G 1/2"	34
KM 07 F180-40	7,000	84 x 40	2,000	15,000	G 1/2"	M 27x2	76
KM 10 F173-45E	10,000	100 x 45	2,000	12,000	G 1/2"	G 1/2"	65
KM 10 F180-50	10,000	110 x 50	2,000	15,000	G 1/2"	M 27x2	78

Gamma di prodotti - Rotatori senza piastre superiori

Tipo	Capacità di carico (kg)	Coppia (Nm)	Momento flettente max. (Nm)	Collegamenti idraulici		Peso (kg)
				rotatore	pinza	
KM 04 F140/150	4,500	850	3,000	M18x1,5	M18x1,5	34
KM 06 F 140/180	6,000	1,000	8,500	G 1/2"	G 1/2"	38
KM 06 F173/180	6,000	1,000	8,500	G 1/2"	G 1/2"	34
KM 07 F275/180	7,000	2,000	14,000	G 1/2"	G 3/4"	73
KM 10 F173/180	10,000	2,000	12,000	G 1/2"	M27x2	60
KM 10 F214/180	10,000	1,000	12,000	G 1/2"	G 1/2"	44
KM 10 F275/180V	10,000	2,000	14,000	G 1/2"	G 3/4"	73
KM 15 F340/220	15,000	3,000	25,000	G 1/2"	G 3/4"	160
KM 15 F273/273	15,000	2,000	50,000	G 1/2"	G 3/4"	71

Piastre superiori per rotatori

Tipo	per rotatori	Capacità di carico (kg)	Larghezza occhiello (mm)	Diametro del perno (mm)
KM 692 4t-6t 30	KM 04 F140/150	4,500	84	30
KM 692 4t-6t 40	KM 06 F173/180	6,000	84	40
KM 692 7t-10t 40	KM 07 F275/180	7,000	84	40
KM 692 7t-10t 50	KM 10 F173/180 - KM 10 F275/180V	10,000	110	50
KM 692 7t-10t 60	KM 10 F173/180 - KM 10 F275/180V	10,000	125	60
KM 692 15t 70 273	KM 15 F273/273	15,000	180	70
KM 692 15t 70 340	KM 15 F340/220	15,000	180	70



Filiali di KINSHOFER

Hauptsitz Deutschland:
KINSHOFER GmbH
Raiffeisenstrasse 12
83607 Holzkirchen
Tel.: +49 (0) 8021 88 99 0
Email: info@kinshofer.com
www.kinshofer.com

United Kingdom:
KINSHOFER UK Ltd.
Shipton Downs Farm
Hazleton
Cheltenham, Gloucestershire, GL54 4DX
Tel.: +44 (0) 161 406 7046
Fax: +44 (0) 161 406 7014
Email: sales-uk@kinshofer.com
www.kinshofer.com

France:
KINSHOFER France S.A.R.L.
8 Bis, rue Gabriel Voisin, CS 40003
F-51688 Reims Cedex 2
Tel.: +33 (0) 3 88 39 55 00
Fax: +33 (0) 3 88 79 06 75
Email: sales-france@kinshofer.com
www.kinshofer.com

Canada:
KINSHOFER North America
5040 Mainway Drive, Unit #11
Burlington, ON L7L 7G5
Tel.: +1 (905) 335-2856
Fax: +1 (905) 335-4529
Toll Free (North America): 1-800-268-9525
Email: sales-northamerica@kinshofer.com
www.kinshofer.com

United States of America:
KINSHOFER USA
6420 Inducon Drive
Suite G
Sanborn, NY, 14132
Tel.: +1 (716) 731-4333
Toll Free (North America): 1-800-268-9525
Email: sales-usa@kinshofer.com
www.kinshofer.com



KINSHOFER is an ISO 9001 certified Company. DVS ZERT is a registered trademark of DVS ZERT* e.V., Düsseldorf.

Società controllate di KINSHOFER

Nederland:
DEMAREC B.V.
De Hork 32
NL-5431 NS Cuijk
Tel.: +31 (0) 485 442300
Fax: +31 (0) 485 442120
info@demarec.com
www.demarec.com

Sverige:
RF System AB
Furutorpskatan 6
SE-288 34 Vinslöv
Tel.: +46 (0) 44 817 07
Fax: +46 (0) 44 859 63
Email: info@rf-system.se
www.rf-system.se

United Kingdom:
Auger Torque Europe Limited
Hazleton
Cheltenham, GL54 4DX
Tel.: +44 (0) 1451 861 652
Fax: +44 (0) 1451 861 660
Email: sales@augertorque.com
www.augertorque.com

Australia:
Auger Torque Australia Pty Ltd.
481 Boundary Road, Darra
Queensland 4076
Tel.: +61 (0) 7 3274 2077
Fax: +61 (0) 7 3274 5077
Email: sales@augertorque.com.au
www.augertorque.com.au

Australia:
Doherty Couplers & Attachments Ltd.
PO Box 701,
Annerley (Brisbane) QLD, 4103
Tel.: +61 1 800 057 021
Email: sales@dohertydirect.net
www.dohertydirect.net

New Zealand:
Doherty Engineered Attachments Ltd.
PO Box 9339, Greerton
Tauranga 3142
Tel.: +64 7 574 3000
Fax: +64 7 574 8030
Email: sales@dohertydirect.net
www.dohertydirect.net

United States of America:
Solesbee's LLC
2640 Jason Industrial Parkway
Winston, GA 30187
Toll Free (North America): 1-800-419-8090
Email: sales@solesbees.com
www.solesbees.com

中国:
Auger Torque China CO., Ltd.
Baoshan Rd, Tongyi Industry Zone
Dongwu, Yinzhou, Ningbo
China 315114
Tel.: + 86 (0) 574 8848 8181
Fax: + 86 (0) 574 8848 8687
Email: john.hu@attachmenttorque.com
www.augertorque.com

Italia:
Hammer S.r.l.
Via Oleifici dell' Italia Meridionale,
lotto G1
IT-70056 Molfetta BA
Tel.: +39 080 337 5317
Email: info@hammerurope.com
www.hammerurope.com

Italia:
Cangini Benne S.r.l.
Via Savio, 29/31 47027
IT-70056 Sarsina FC
Tel.: +39 0547 698020
Fax: +39 0547 698021
Email: cangini@canginibenne.com
www.canginibenne.com

Italia:
Trevi Benne S.p.A.
Via Bergoncino, 18
IT-36025 Noventa Vicentina VI
Tel.: +39 0444 760773
Fax: +39 0444 861182
Email: info@trevibenne.it
www.trevibenne.it

United Kingdom:
Prolec
25 Benson Road,
Nuffield Industrial Estate
Poole, BH17 0GB
Tel.: +44 1202 441 000
Email: enquiries@prolec.co.uk
prolec.co.uk

Deutschland:
HGT
Hydraulikgreifer-Technologie GmbH
Handorfer Weg 19
31241 Ilsede
Tel.: +49 (0) 5172 41 00 90
Email: info@hgt-greifer.de
www.hgt-greifer.de



KINSHOFER
GROUP COMPANY