

Pinza per roccia con **HPXdrive** a bassa manutenzione per escavatori compatti con peso operativo fino a 6 t e 9 t. Per il posizionamento di pietre naturali, cordoli ecc.

- ▷ **HPXdrive** – il concetto rivoluzionario per le pinze a funzionamento idraulico! La rotazione dei bracci della pinza è generata da due alberi cavi che si muovono in direzione una opposta all'altra e sono dotati di filettatura ad elica, azionati idraulicamente da un singolo pistone. **Cilindro idraulico non necessario!**
- ▷ **Ciclo di vita più lungo del 50%**. L'unità di trasmissione lavora in un bagno d'olio permanente – nessuna lubrificazione necessaria. Resistente allo sporco e agli urti grazie al suo design compatto.
- ▷ **Forza di chiusura costante** durante tutta l'operazione.
- ▷ Diverse applicazioni possibili, grazie al semplice **sistema di scambio delle chele**.



R08HPX

Pinze per roccia R05HPX/ R08HPX

Tipo	Larghezza E (mm)	Volume (m ²)	Apertura A (mm)	Altezza C min. - max. (mm)	Intervallo di presa D min. (mm)	Peso (kg)	Capacità di carico (kg)	Forza chiusura (kN)	Peso operativo (t)
R05HPX-0,16	405	0,16	1210	780 - 1000	170	220	1000	18	3 - 6
R08HPX-0,16	405	0,16	1210	795 - 1005	170	230	1000	18	5 - 9

Il set è composto da: pinza per roccia, rotatore **KINSHOFER**, protezione per tubi e valvola di non ritorno

Rotatore **KINSHOFER**

Integrato in una singola unità con l'**HPXdrive**, niente più tubi di collegamento. Rotazione continua. Protezione dai sovraccarichi assicurata dalle valvole di sovrappressione.

Tipo	Dimensione superiore (larghezza x Ø del perno) (mm)	Coppia (Nm)	Momento flettente max. (Nm)
R05HPX: KM 04 F140-30VE	84 x 30	850	3000
R08HPX: KM 04 F140-30USE	84 x 30	1000	8500

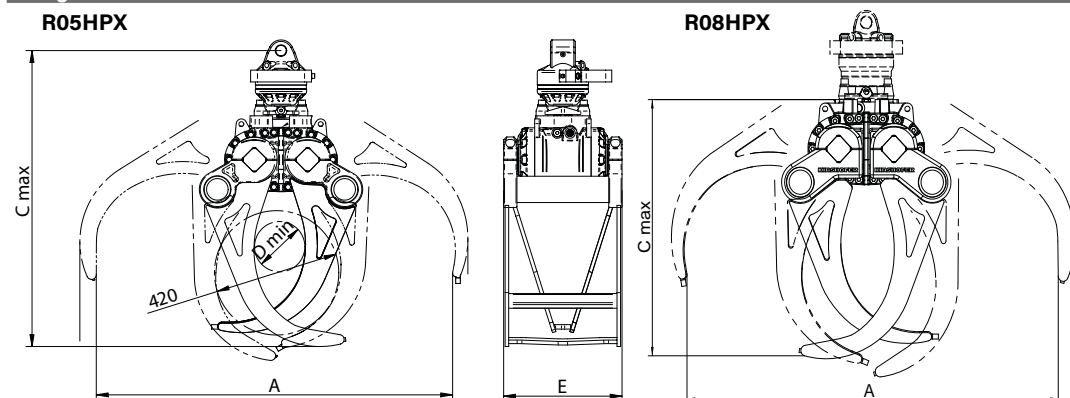
Accessori

Tipo	Descrizione
KM 501 1t-8t	attacco superiore senza pendolo
KM 511 1t-8t	attacco superiore con pendolo
KM 510 1t-8t	pendolo singolo per potenziare l'attacco superiore KM 501 1 t-8 t
KSW03 cardanic	adattatore per sistema L-Lock KMS03L/KHS03L incl. collegamento cardanico escl. pendolo – fino a 6 t
KSW03 cardanic-P	adattatore per sistema L-Lock KMS03L/KHS03L incl. collegamento cardanico incl. pendolo – fino a 6 t
KSW08 cardanic	adattatore per sistema L-Lock KMS08L/KHS08L incl. collegamento cardanico escl. pendolo – fino a 12 t
KSW08-1t-8t cardanic-P	adattatore per sistema L-Lock KMS08L/KHS08L incl. collegamento cardanico incl. pendolo – fino a 12 t
KM 685 06E hook set 2	adattatori per sistemi di scambio rapido di altri produttori o dimensioni differenti disponibili su richiesta ganci saldati (2 pezzi)

Requisiti della macchina portante

	R05HPX	R08HPX
Pressione di esercizio (apertura/chiusura):	max. 32 MPa (320 bar) intern auf 26 MPa (260 bar)	max. 32 MPa (320 bar) intern auf 26 MPa (260 bar)
Capacità pompa consigliata (apertura/chiusura):	40 - max. 75 l/min	40 - max. 90 l/min
Pressione di esercizio (rotazione):	max. 32 MPa (320 bar)	max. 32 MPa (320 bar)
Capacità pompa consigliata (rotazione):	15 - max. 50 l/min	15 - max. 50 l/min

Disegno tecnico



Estensione gratuita della garanzia
kinshofer.com/service