

La fourche KM 414 à positionnement mécanique du centre de gravité est, grâce à ses multiples possibilités, une alternative économique.

- ▷ Le **positionnement mécanique** du centre de gravité permet un maniement aisé de charges très variées, comme par ex. des paquets de briques ou de pavés, des armatures métalliques ou autres marchandises. L'étrier de suspension coulissant sur le longeron supérieure permet de régler progressivement le centre de gravité.
- ▷ **Anneau de suspension** est disponible soit pour un rotator flasqué **KINSHOFER** – soit pour un rotator à tenon **KINSHOFER** ou pour un crochet de grue.
- ▷ **Hauteur utile** variable de 1050 à 1650 mm par blocage avec une broche dans le montant.
- ▷ **Écartement des fourchons** réglable de 345 à max. 975 mm par blocage avec un linguet à ressort.



Fourche KM 414

Type	Capacité (kg)	Hauteur utile N (mm)	Longueur des fourchons (mm)	Écartement des fourchons Z (min./max.) (mm)	Section des fourchons (largeur x épaisseur) (mm)	Centre de gravité (mm)	Poids (sans rotator) (kg)
KM 414-2000-500	2000	1050 - 1650	980	345 - 940	100 x 35	500	150
KM 414-2500-500	2500	1050 - 1650	980	355 - 945	90 x 40	500	175
KM 414-2000-600	2000	1050 - 1650	1150	355 - 945	90 x 40	600	205
KM 414-2500-600	2500	1050 - 1650	1150	385 - 975	100 x 45	600	220

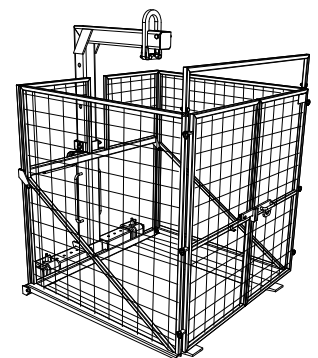
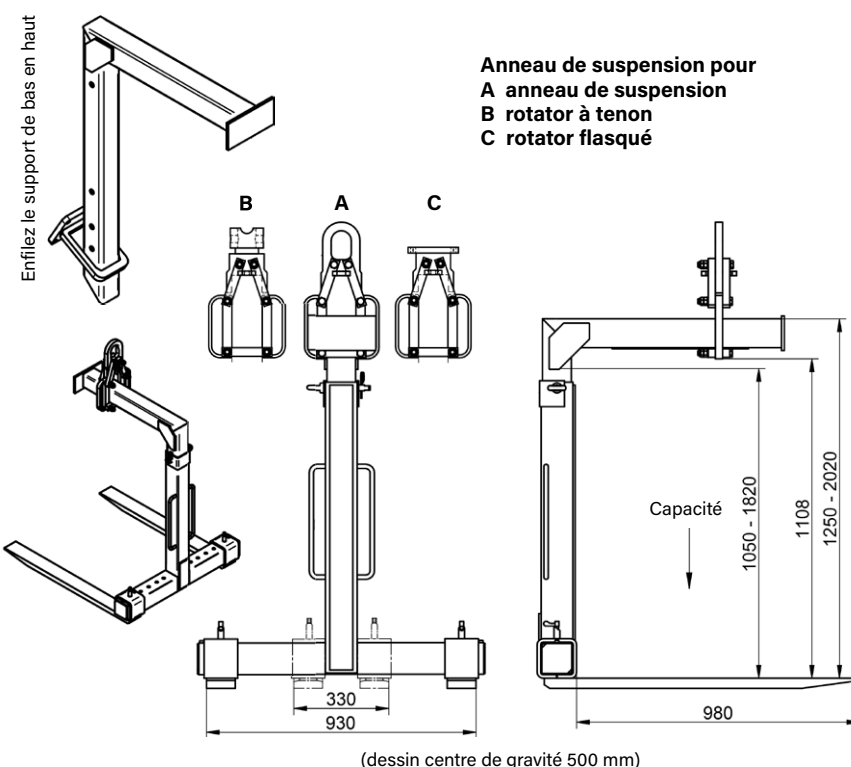
Contenu de l'offre : fourche, chaîne de protection KM 460 01

Remarque : pour du matériel en vrac, il est impérativement prescrit une corbeille ou un filet de protection (EN 13155)

Accessoires

Type	Description
KM 460 1100	corbeille de protection pour charges jusqu'à 2000 kg - dimensions : 1100x1100x1500mm
KM 460 1300	corbeille de protection pour charges jusqu'à 2000 kg - dimensions : 1300x1300x1500mm
KM 04 F	rotator flasqué KINSHOFER - capacité 4500 kg - pour un positionnement précis de la charge
KM 04 S	rotator à tenon KINSHOFER - capacité 4500 kg - pour un positionnement précis de la charge
KM 505	dispositif d'accrochage rapide pour rotator à tenon
KM 502 4500	pièce de réduction entre rotator et accessoire
KM 460 04 KM 04 S	crochet de manutention rigide avec broche pour rotator KM 04 S

Dessins techniques



KM 460 corbeille de protection

La cage de protection est utilisée pour sécuriser les charges manutentionnées avec les fourches à palettes KM 415 et KM 414 - par exemple les palettes de briques, les sacs de ciments, les palettes de tuiles.... Lors de manutention de charges non cerclées ou non filmées, un système de sécurisation de la charge est obligatoire (EN 13155). La capacité maximum est 2000 kg. La cage de protection peut être installée en quelques minutes et est donc utilisable sur chaque chantier sans problèmes.