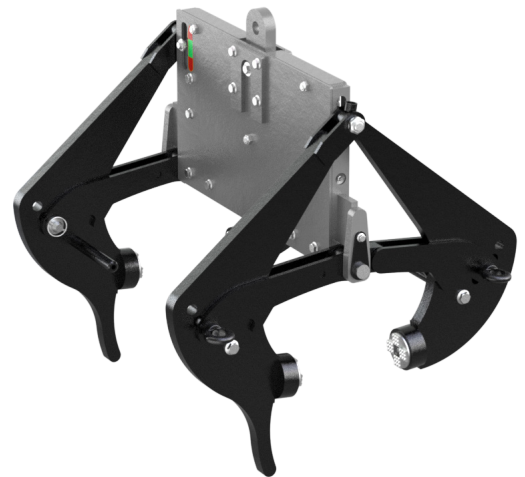


Avec la pince KM 932MB les séparateurs de voies ainsi que des autres éléments en béton préfabriqué se laissent manutentionner aisément et économiquement.

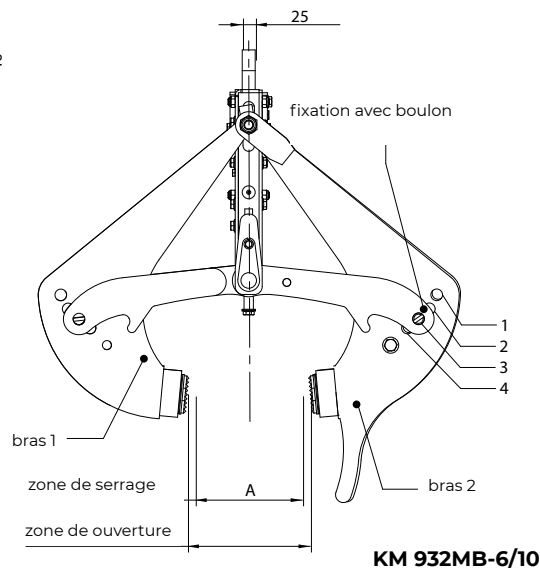
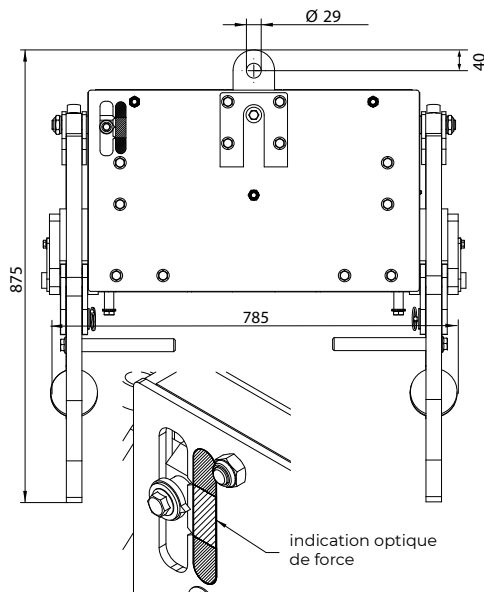
- ▷ **Sécurité** : des mâchoires en métal dur au diamant maintiennent les charges.
- ▷ **Efficacité** : la cinématique de traction commande automatiquement la fermeture des griffes sur la charge. La dépose de la charge au sol et le relâchement de la traction libère le serrage des griffes. D'où un gain de temps et de sécurité appréciable par rapport à la manutention avec des sangles.
- ▷ **Polyvalence** : la large plage des ouvertures permet la prise d'éléments en béton très divers.
- ▷ **Largeur variable** : la largeur de prise se change en déplaçant quatre axes.



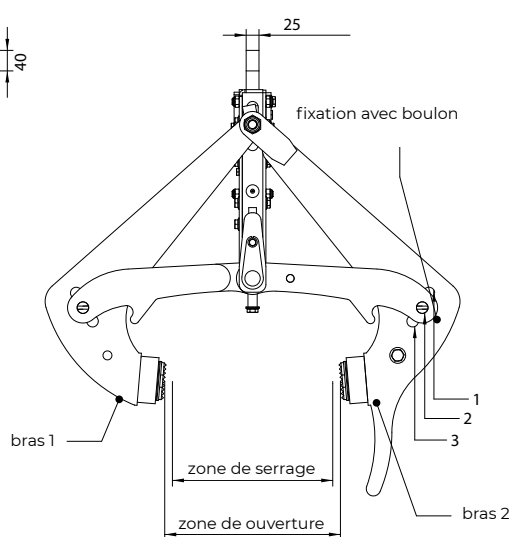
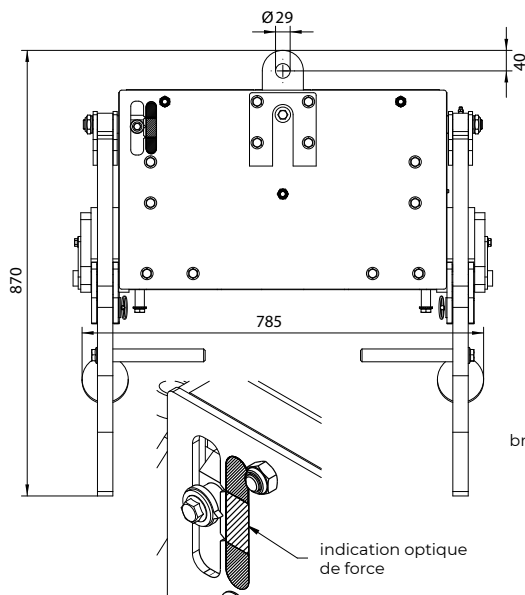
Pince à bordures KM 932MB

Type	Largeur de prise A (mm)	Largeur E (mm)	Poids (kg)	Capacité (kg)	P.T.R. (t)
KM 932MB-6/10	115 - 305	760	162	6580	18 - 27
KM 932MB-12/14	295 - 395	760	150	6580	18 - 27

Dessins techniques



KM 932MB-6/10



KM 932MB-12/14