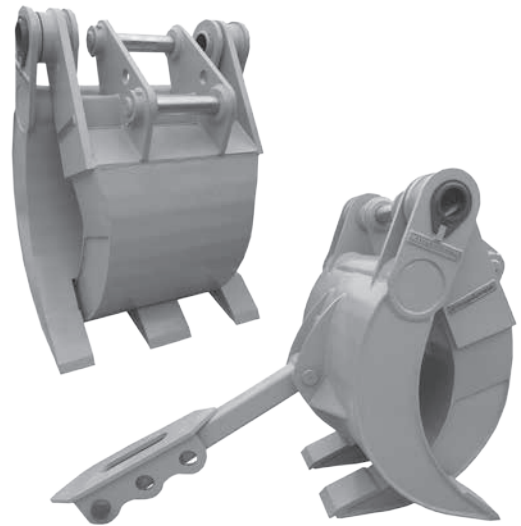


Grappin mécanique

CG

Le Grappin mécanique CG est un grappin solide avec cinq fourchons robustes entrecroisés - pour pelles de 16t jusqu'à 54t de P.T.R. Les grappins de la série CG sont idéaux pour les travaux de démolition, de manutention et de tri de toutes sortes comme des rochers, de la ferraille et autres débris.

- Pas de ligne hydraulique supplémentaire à installer.
- Disponible avec plaque de montage et boulon sur l'outil (montage rigide sur boulon) ou avec coupleur rapide axe-à-axe.
- Acier à grains fins résistant à l'usure dans la construction de la coque intérieure et des dents.
- Plaque de montage et bras de positionnement inclus.
- Mâchoires courbées permettent une manipulation aisée du matériel encombrant, une meilleure pénétration et sortie de ferraille ou autres débris.
- Large gamme d'ouverture.
- Pointes soudées remplaçables.



Grappin mécanique CG

Type	Ouverture max.	Dimension min.	Mâchoire sup.		Mâchoire inf.		Poids	Pour P.T.R.
	A	D	largeur	E min.	largeur	E max.		
CG 40	2490 (mm)	205 (mm)	710 (mm)		1015 (mm)		1080 (kg)	16 - 21 (t)
CG 50	2820	255	760		1120		1350	21 - 29
CG 70	3100	305	815		1220		1800	29 - 40
CG 100	3430	355	865		1270		2550	40 - 54

Contenu de l'offre: grappin mécanique, bras de positionnement, plaque de montage

Dessins techniques

