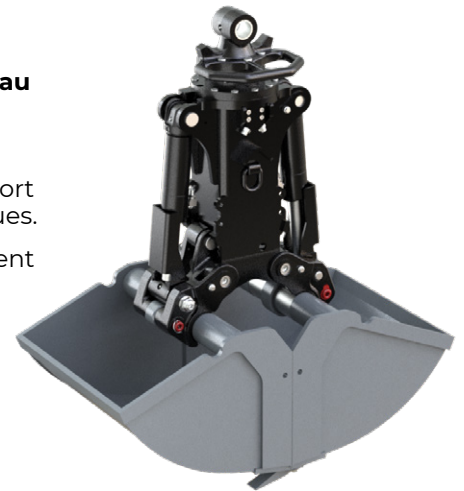


Benne robuste à coquilles interchangeable équipés de deux vérins verticaux pour pelles hydrauliques de 13t jusqu'à 18t de P.T.R.

Idéale pour terrassement, travaux paysagers et forestiers etc. grâce au changement rapide des coquilles en quatre minutes.

- ▷ **Solution avantageuse car seules les coquilles se changent**, le support de coquilles, l'hydraulique et les garnitures de paliers restant identiques.
- ▷ **Les lames de coupe en acier d'une dureté Brinell de 500** garantissent une longévité exceptionnelle.
- ▷ **Faible usure** car paliers surdimensionnés avec revêtement spécial.
- ▷ **Bonne pénétration** grâce à une force de fermeture importante (42 kN à 35 MPa pression de service).



Benne de terrassement C18VE

Type	Largeur E (mm)	Ouverture A (mm)	Hauteur C max.(mm)	Longueur F (mm)	Contenance (litre)	Nombre dents	Poids (kg)	Capacité (kg)
C18VE-33	335	1650	1595	1360	125	3	590	4500
C18VE-40	400	1650	1595	1360	160	3	605	4500
C18VE-50	500	1650	1595	1360	200	5	630	4500
C18VE-60	600	1650	1595	1360	245	5	655	4500
C18VE-80	800	1650	1595	1360	330	9	705	4500
C18VE-100	1000	1650	1595	1360	415	9	755	4500

Contenu de l'offre : benne, dents vissées, rotator **KINSHOFER**, kit d'échange, clapet anti retour piloté simple et protège flexibles, 2 anneaux de levage soudés

Rotator **KINSHOFER**

Rotation continue à 2 passages d'huile. Soupapes de surpression.

Type	Cotes supérieures (largeur x Ø-axe) (mm)	Couple de rotation (Nm)	Moment de flexion max. (Nm)
KM 10 F275-60	125 x 60	1500	14000

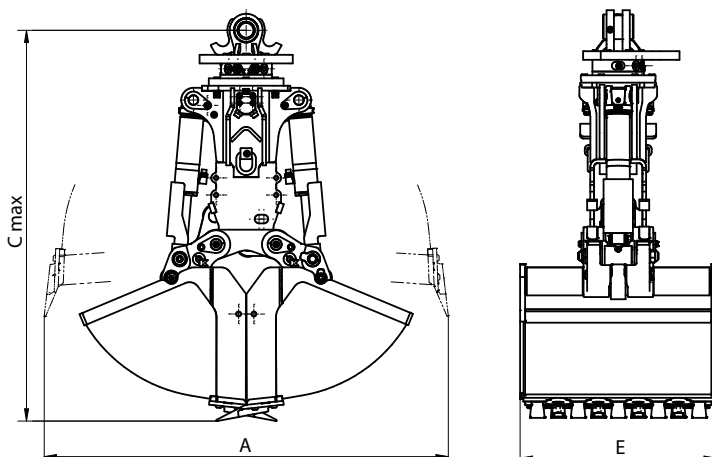
Accessoires

Type	Description
KM 501 13t-25t	suspension supérieure sans frein d'oscillation
KM 511 13t-25t	suspension supérieure avec frein d'oscillation
KM 510 13t-25t	frein d'oscillation
KSW10 cardanic	adaptateur d'attache rapide L-Lock KMS10L/KHS10L avec suspension par noix de cardan – jusqu'à 19t
KSW21/25 cardanic	adaptateur d'attache rapide L-Lock KMS21/25L / KHS21/25L avec suspension supérieure – jusqu'à 40t
KM 680 C18VE	adaptateurs pour systèmes d'attache rapide d'autres fabricants ou de tailles différentes sur demande
KM 680 C18VE	éjecteur

Préconisations pour machine portante

Pression de service (ouvrir/fermer) :	max. 35 MPa (350 bar)
Débit recommandé (ouvrir/fermer) :	75 - max. 150 l/min
Pression de service (rotation) :	max. 32 MPa (320 bar)
Débit recommandé (rotation) :	20 - max. 50 l/min

Dessins techniques



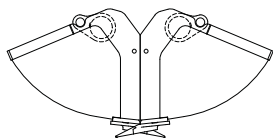
Coquilles interchangeables pour C18VE

Coquilles interchangeables pour C18VE

Livrables dans toutes les largeurs et interchangeables entre-elles. Remplacement rapide des coquilles à l'aide d'un kit d'échange.

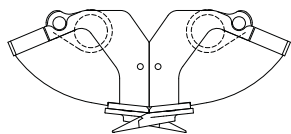
Type	Largeur (mm)	Ouverture (mm)	Hauteur totale (mm)	Conte- nance (litre)	Nombre dents	Poids coquilles (kg)	Capacité (kg)	Force de fermeture (kN)
------	-----------------	-------------------	---------------------------	----------------------------	-----------------	----------------------------	------------------	-------------------------------

Coquilles de benne de terrassement



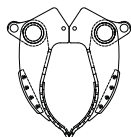
C18VE-33S	335	1535	1595	125	3	160	4500	42
C18VE-40S	400	1535	1595	160	3	180	4500	42
C18VE-50S	500	1535	1595	200	5	195	4500	42
C18VE-60S	600	1535	1595	245	5	225	4500	42
C18VE-80S	800	1535	1595	330	9	275	4500	42
C18VE-100S	1000	1535	1595	415	9	325	4500	42

Coquilles de benne de fouille



C18VE-33S EG	335	1205	1430	90	3	125	4500	57
C18VE-40S EG	400	1120	1385	55	3	130	4500	60
C18VE-80S EG	800	820	1380	100	9	185	4500	69

Griffes à tubes



C18VE-83S PG	830	Ø100 - Ø600	1625	Ø600 mm		295*	4500	41
---------------------	-----	-------------	------	---------	--	------	------	----

*avec support

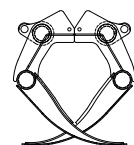
Coquilles de benne de puits



C18VE-97S WSG	Ø970	970	1410	110	5	170	4500	65
----------------------	------	-----	------	-----	---	-----	------	----

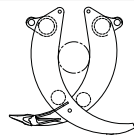
note : coquilles plus grandes livrables sur demande

Griffes à foin et travaux forestiers



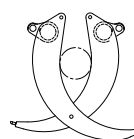
A18VE-95S	955	1830	1685	400		340	4500	41
A18VE-122S	1220	1835	1725	600		275	4500	32

Griffes à rocs



R18VE-49S	490	1850	1820	0,50 m ²		195	4500	33
------------------	-----	------	------	---------------------	--	-----	------	----

Griffes à bois



T18VE-49S-0,5	490	1830	1825	0,50 m ²		200	4500	30
T18VE-49S-0,6	490	1975	1905	0,60 m ²		220	4500	33

Griffes à rails



C18VE-50S RG	500	1250	1400	-		130	4500	44
---------------------	-----	------	------	---	--	-----	------	----

Contenu de l'offre : coquilles interchangeables, dents vissées (pour coquilles de benne de terrassement, de fouille et de puits), kit d'échange (clavettes de maintien et chasse d'axe)

Note : coquilles spéciales sont livrables sur demande