

Les unités d'entraînement robustes pour grues hydrauliques jusqu'à 18,0 t/m sont la solution économique et adéquate pour la confection de trous - par exemple pour des poteaux de clôture, des mâts, des fondations, pour la plantation des arbustes ou des arbres. Le forage de puits aussi ou les installations des ancrages à visser au sol ne sont pas un problème pour la tarière.

- ▷ L'arbre (NDS) est lié inséparablement au corps de la tarière pour plus de sécurité et des temps morts réduits, car l'arbre ne peut pas se détacher du reste du mécanisme.
- ▷ L'huile colorisée bleue à l'intérieur de la tarière permet une indication des temps de manutention et facilite la découverte des pertes d'huile.
- ▷ Une plaque de tête robuste avec des oreilles forgées en acier accueille les forces de torsion élevées apparaissant durant le perçage sans fatigues.
- ▷ Les points de lubrification sont facilement accessibles.



Unités d'entraînement 3000TC / 5500TC / 7000TC

Type	Pour grues jusqu'au (t/m)	Raccordement d'arbre standard	Raccordements d'arbre en option	Rotations (tr/min)	Hauteur (mm)	Diamètre (mm)	Poids (kg)	Tarières disponibles
3000TC	9	65 mm rond	2" hexagonale / 57 mm carré	7 - 46	665	244	73	S4 100 - 600
5500TC	15	75 mm carré	2,5" hexagonale	11 - 38	780	269	108	S5 150 - 800
7000TC	9 - 18	75 mm carré	2,5" hexagonale	9 - 30	780	269	110	S5 150 - 1000

Contenu de l'offre : Unités d'Entraînement, raccordement pour suspension supérieure

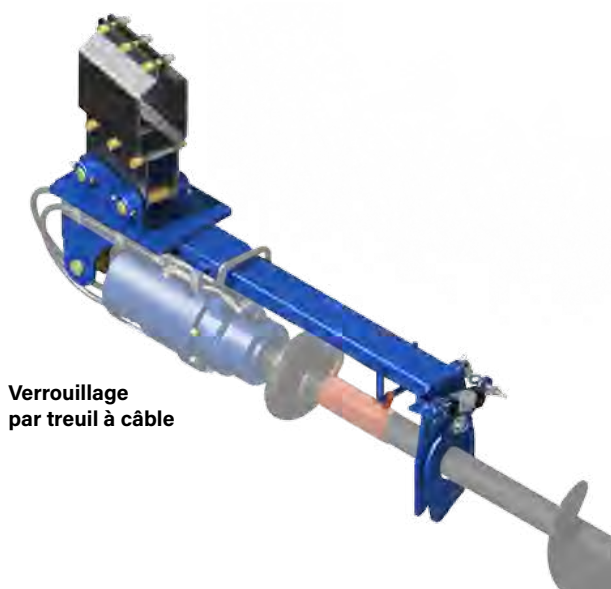
Accessoires

Type	Description
S4 Ext 500	rallonge rigide pour unités d'entraînement 3000TC et tarière S4 - longueur 500 mm
S4 Ext 1000	rallonge rigide pour unités d'entraînement 3000TC et tarière S4 - longueur 1000 mm
S5 Ext 1000	rallonge rigide pour unités d'entraînement 5500TC / 7000TC et tarière S5 - longueur 1000 mm
S5 Ext 1500	rallonge rigide pour unités d'entraînement 5500TC / 7000TC et tarière S5 - longueur 1500 mm
S5 Ext 2000	rallonge rigide pour unités d'entraînement 5500TC / 7000TC et tarière S5 - longueur 2000 mm
S6 TeleExt 1500	rallonge télescopique pour unités d'entraînement 5500TC / 7000TC et tarière S5 à partir du diamètre 300 mm - longueur 1500 mm
S6 TeleExt 2000	rallonge télescopique pour unités d'entraînement 5500TC / 7000TC et tarière S5 à partir du diamètre 300 mm - longueur 2000 mm
Rope Wind Hitch	verrouillage par treuil à câble pour une fixation sûre sur la grue hydraulique pendant le transport

Préconisations pour machine portante

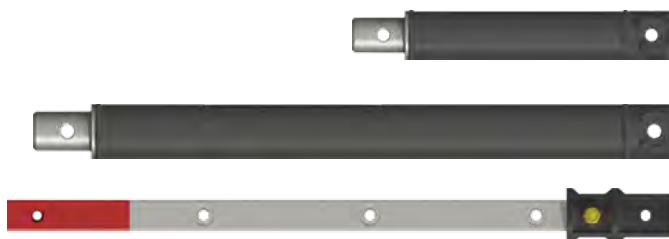
Type :	3000TC	5500TC	7000TC
Pression de service :	80 - 260 bar	80 - 260 bar	80 - 240 bar
Débit recommandé :	5 - 35 l/min	15 - 50 l/min	15 - 50 l/min
Couple de rotation :	959 - 3116 Nm	1685 - 5477 Nm	2098 - 6819 Nm

Photos - exemple d'utilisation



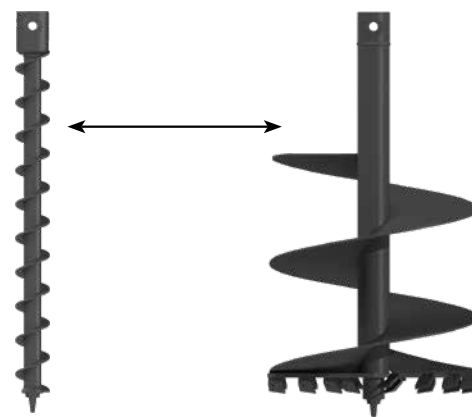
Verrouillage par treuil à câble

Rallonges rigides / rallonge télescopique



Les tarières S4 sont adaptées idéalement aux tarières correspondantes et à toutes les applications. Les spirales avec pas de vis constant et plat font ces mèches extrêmement productives et efficaces. Elles sont idéales pour grues jusqu'à 9t de PTR.

- ▷ Une productivité élevée grâce au pas de vis constant et un angle des porte-dents optimisé.
- ▷ Grâce à des accessoires interchangeables comme les pointes de centrage (forets pilote) et des dents différentes la mèche peut être adaptée aux conditions de sol divers.
- ▷ Montage simple des dents et des pointes de centrage (forets pilote).
- ▷ Grâce au système Shock Lock™ la longévité des dents est prolongée, les chocs sont absorbés et la perte des dents dans le trou de forage est empêchée.
- ▷ Adaptable grâce à des rallonges (en option).
- ▷ Pour le tarière : 3000 TC.

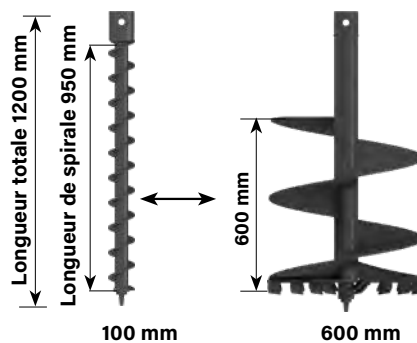
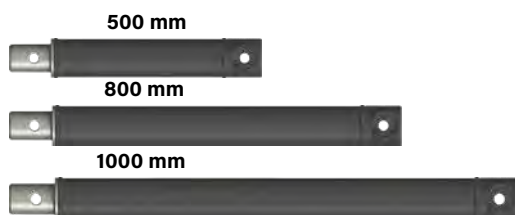


Tarières S4 (indiquer votre sélection du foret de centrage et des dents, s'il vous plaît)

Type	Diamètre (mm)	Longueur de la spirale (mm)	Longueur totale (mm)	Poids (kg)	Nombre des dents	Type de dent
S4-100 Earth				17	0	Terre
S4-100 Tungsten	100	950	1200	17	0	Tungsten
S4-100 Extra-Dig				17	0	Extra-cave*
S4-150 Earth				21	2	Terre
S4-150 Tungsten	150	780	1200	22	2	Tungsten
S4-150 Extra-Dig				22	2	Extra-cave*
S4-200 Earth				24	2	Terre
S4-200 Tungsten	200	750	1200	24	2	Tungsten
S4-200 Extra-Dig				24	2	Extra-cave*
S4-225 Earth				27	2	Terre
S4-225 Tungsten	225	750	1200	28	2	Tungsten
S4-225 Extra-Dig				27	2	Extra-cave*
S4-250 Earth				27	3	Terre
S4-250 Tungsten	250	700	1200	28	3	Tungsten
S4-250 Extra-Dig				28	3	Extra-cave*
S4-300 Earth				32	4	Terre
S4-300 Tungsten	300	700	1200	33	4	Tungsten
S4-300 Extra-Dig				32	4	Extra-cave*
S4-350 Earth				35	4	Terre
S4-350 Tungsten	350	675	1200	36	4	Tungsten
S4-350 Extra-Dig				36	4	Extra-cave*
S4-400 Earth				38	5	Terre
S4-400 Tungsten	400	625	1200	39	5	Tungsten
S4-400 Extra-Dig				38	5	Extra-cave*
S4-450 Earth				42	6	Terre
S4-450 Tungsten	450	625	1200	43	6	Tungsten
S4-450 Extra-Dig				43	6	Extra-cave*
S4-500 Earth				48	6	Terre
S4-500 Tungsten	500	625	1200	48	6	Tungsten
S4-500 Extra-Dig				48	6	Extra-cave*
S4-600 Earth				54	8	Terre
S4-600 Tungsten	600	600	1200	56	8	Tungsten
S4-600 Extra-Dig				55	8	Extra-cave*

* dents Tungsten avec pointe spéciale de centrage

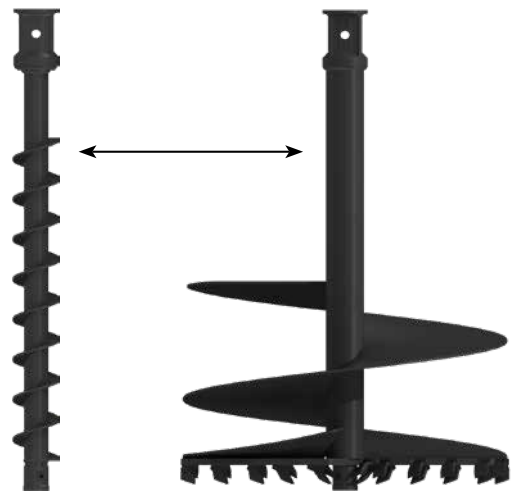
Rallonges pour S4



Note: Toutes les tarières indiquées ci-dessus sont équipées avec des porte-dents Shock Lock™. La longueur totale se réfère à la longueur de la mèche avec le foret de centrage (foret pilote) incluí.

Les tarières S5 sont adaptées idéalement aux tarières correspondantes et à toutes les applications. Les spirales avec pas de vis constant et plats font ces mèches extrêmement productives et efficaces. Elles sont idéales pour grues de 9t jusqu'à 18t de PTR.

- ▷ Une productivité élevée grâce au pas de vis constant et un angle des porte-dents optimisé.
- ▷ Grâce à des accessoires interchangeables comme les pointes de centrage (forets pilote) et des dents différentes la mèche peut être adaptée aux conditions de sol divers.
- ▷ Montage simple des dents et des pointes de centrage (forets pilote).
- ▷ Grâce au système Shock Lock™ la longévité des dents est prolongée, les chocs sont absorbés et la perte des dents dans le trou de forage est empêchée.
- ▷ Adaptable grâce à des rallonges (en option).
- ▷ Pour les tarières 5500TC et 7000TC.



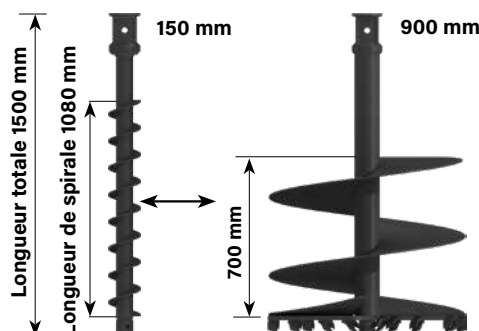
Tarières S5 (indiquer votre sélection du foret de centrage et des dents, s'il vous plaît)

Type	Diamètre (mm)	Longueur de la spirale (mm)	Longueur totale (mm)	Poids (kg)	Nombre des dents	Type de dent
S5-150 Earth				36	0	Terre
S5-150 Tungsten	150	1080	1500	35	0	Tungsten
S5-150 Rock				35	2	Roc
S5-200 Earth				41	2	Terre
S5-200 Tungsten	200	977	1500	40	2	Tungsten
S5-200 Rock				40	3	Roc
S5-225 Earth				45	2	Terre
S5-225 Tungsten	225	975	1500	44	2	Tungsten
S5-225 Rock				44	4	Roc
S5-250 Earth				46	2	Terre
S5-250 Tungsten	250	965	1500	46	2	Tungsten
S5-250 Rock				45	4	Roc
S5-300 Earth				51	4	Terre
S5-300 Tungsten	300	900	1500	51	4	Tungsten
S5-300 Rock				50	5	Roc
S5-350 Earth				56	4	Terre
S5-350 Tungsten	350	900	1500	56	4	Tungsten
S5-350 Rock				55	6	Roc
S5-400 Earth				62	5	Terre
S5-400 Tungsten	400	875	1500	61	5	Tungsten
S5-400 Rock				59	7	Roc
S5-450 Earth				66	6	Terre
S5-450 Tungsten	450	750	1500	66	6	Tungsten
S5-450 Rock				63	8	Roc
S5-500 Earth				73	6	Terre
S5-500 Tungsten	500	750	1500	73	6	Tungsten
S5-500 Rock				73	6	Roc
S5-600 Earth				84	8	Terre
S5-600 Tungsten	600	750	1500	84	8	Tungsten
S5-600 Rock				82	11	Roc
S5-700 Earth				99	9	Terre
S5-700 Tungsten	700	700	1500	99	9	Tungsten
S5-700 Rock				95	13	Roc
S5-750 Earth				101	9	Terre
S5-750 Tungsten	750	700	1500	101	9	Tungsten
S5-750 Rock				98	14	Roc
S5-800 Earth				109	9	Terre
S5-800 Tungsten	800	700	1500	109	9	Tungsten
S5-800 Rock				113	15	Roc
S5-900 Earth				137	10	Terre
S5-900 Tungsten	900	700	1500	137	10	Tungsten
S5-900 Rock				133	17	Roc
S5-1000 Earth				119	11	Terre
S5-1000 Tungsten	1000	525	1500	119	11	Tungsten
S5-1000 Rock				133	19	Roc

Rallonge S5



Rallonge télescopique S6



Note : Toutes les tarières indiquées ci-dessus sont équipées avec des porte-dents Shock Lock™. Utilisation des dents à roc seulement avec la variante de tarière a rocs. La longueur totale se réfère à la longueur de la mèche avec le foret de centrage (foret pilote) inclu.