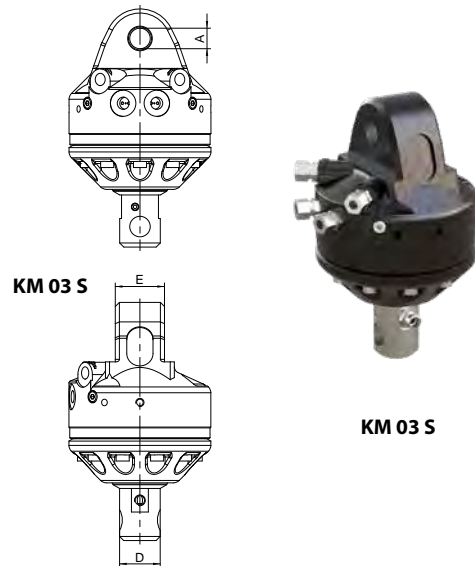


## KINSHOFER Rotators hydrauliques à tenon jusqu'à 3000 kg capacité (raccords compris)



KM 03 S

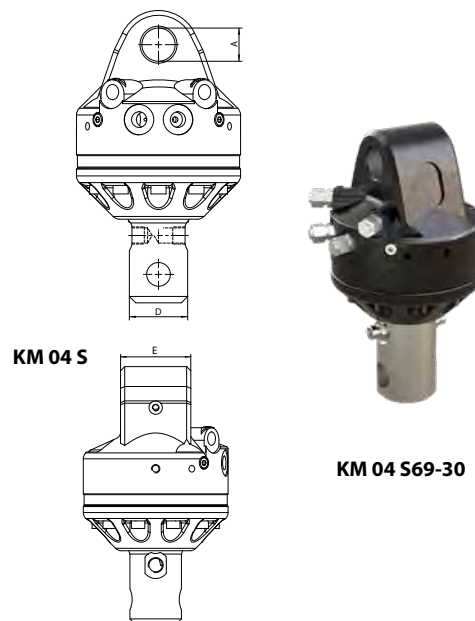
KM 03 S

Type	Capacité (kg)	Ø du Tenon D (mm)	Cotes supérieures (largeur E x Ø A de l'axe) (mm)	Couple de rotation (Nm)	Moment de flexion max. (Nm)	Poids (kg)
<b>KM 03 S*</b>	3000	49,5	60 x 25	450	1750	24

\*seulement pour des fourches

<b>Pression de service:</b>	max. 37 MPa (370 bar)
<b>Débit tourner:</b>	max. 40 l/min
<b>Débit passage tournant:</b>	max. 75 l/min
<b>Raccords hydrauliques supérieures:</b>	G 3/8"
<b>Raccords hydrauliques inférieures:</b>	G 1/4"

## KINSHOFER Rotators hydrauliques à tenon jusqu'à 4500 kg capacité (raccords compris)



KM 04 S

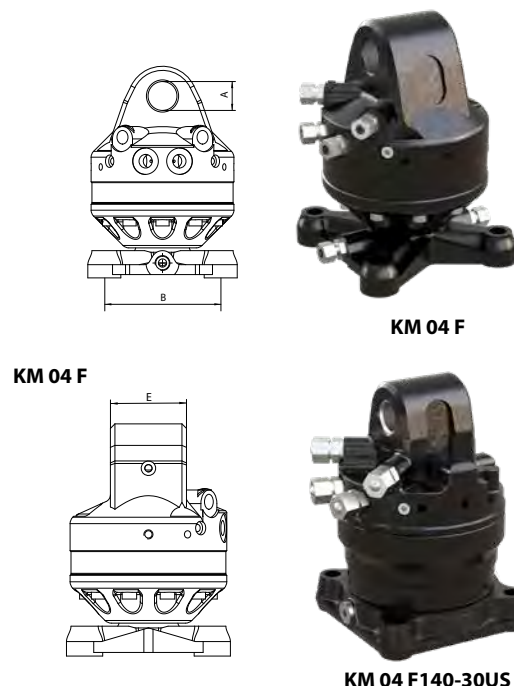
KM 04 S69-30

Type	Capacité (kg)	Ø du Tenon D (mm)	Cotes supérieures (largeur E x Ø A de l'axe) (mm)	Couple de rotation (Nm)	Moment de flexion max. (Nm)	Poids (kg)
<b>KM 04 S59-30</b>	4500	59	84 x 30	850	3000	26
<b>KM 04 S</b>	4500	62	84 x 30	850	3000	26
<b>KM 04 S63-30</b>	4500	63	84 x 30	850	3000	26
<b>KM 04 S68-30</b>	4500	68	84 x 30	850	3000	26
<b>KM 04 S68-30US*</b>	4500	68	84 x 30	1000	4500	28
<b>KM 04 S69-30</b>	4500	69	84 x 30	850	3000	26

\* tête du rotator en acier renforcé

<b>Pression de service:</b>	max. 37 MPa (370 bar)
<b>Débit tourner:</b>	max. 40 l/min
<b>Débit passage tournant:</b>	max. 75 l/min
<b>Raccords hydrauliques:</b>	M18 x 1,5

## KINSHOFER Rotators hydrauliques flasqués jusqu'à 4500 kg capacité (raccords compris)



KM 04 F

KM 04 F

KM 04 F140-30US

Type	Capacité (kg)	Cotes inférieures B (mm)	Cotes supérieures (largeur E x Ø A de l'axe) (mm)	Couple de rotation (Nm)	Moment de flexion max. (Nm)	Poids (kg)
<b>KM 04 F</b>	4500	□ 140	84 x 30	850	3000	26
<b>KM 04 F140-30US*</b>	4500	□ 140	84 x 30	1000	8500	31
<b>KM 04 F140-30V**</b>	4500	□ 140	84 x 30	850	3000	26
<b>KM 04 F140-30LM***</b>	4500	□ 140	84 x 30	850	3000	26

\* tête du rotator en acier renforcé

\*\* passage d'huile vertical supplémentaire

\*\*\* faible maintenance avec bagues en plastique et raccords verticaux additionnels

<b>Pression de service:</b>	max. 37 MPa (370 bar)
<b>Débit tourner:</b>	max. 40 l/min
<b>Débit passage tournant:</b>	max. 75 l/min
<b>Raccords hydrauliques:</b>	M18 x 1,5

## KINSHOFER Rotators hydrauliques à tenon jusqu'à 6000 kg capacité (raccords compris)

Type	Capacité (kg)	Ø B du Tenon D (mm)	Cotes supérieures (largeur E x Ø A de l'axe) (mm)	Couple de rotation (Nm)	Moment de flexion max. (Nm)	Poids (kg)
KM 06 S68-40	6000	68	84 x 40	1000	4500	32
KM 06 S69-40	6000	69	84 x 40	1000	4500	32



KM 06 S68-40

**Pression de service:** max. 37 MPa (370 bar)  
**Débit tourner:** max. 40 l/min  
**Débit passage tournant:** max. 75 l/min  
**Raccords hydrauliques supérieures:** G 1/2"  
**Raccords hydrauliques inférieures:** M18 x 1,5

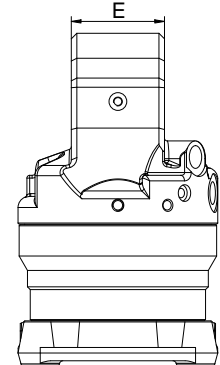
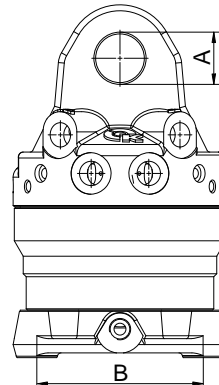
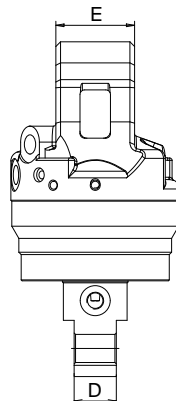
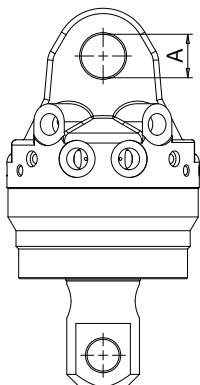
## KINSHOFER Rotators hydrauliques flasqués jusqu'à 6000 kg capacité (raccords compris)

Type	Capacité (kg)	Cotes inférieures B (mm)	Cotes supérieures (largeur E x Ø A de l'axe) (mm)	Couple de rotation (Nm)	Moment de flexion max. (Nm)	Poids (kg)
KM 06 F140-40	6000	□ 140	84 x 40	1000	8500	34



**Pression de service:** max. 37 MPa (370 bar)  
**Débit tourner:** max. 40 l/min  
**Débit passage tournant:** max. 75 l/min  
**Raccords hydrauliques supérieures:** G 1/2"  
**Raccords hydrauliques inférieures:** M18 x 1,5

## Dessins techniques



KM 06 S68-40 / KM 06 S69-40

KM 06 F140-40

## KINSHOFER Rotators hydrauliques flasqués à 4 passages d'huile pour l'alimentation de deux fonctions (raccords compris)



**KM 06 F173-35-4**

Type	Capacité (kg)	Cotes inférieures B (mm)	Cotes supérieures (largeur E x Ø A de l'axe) (mm)	Couple de rotation (Nm)	Raccords hydrauliques:	Moment de flexion max. (Nm)	Poids (kg)
<b>KM 04 F140-30-4</b>	4500	□ 140	84 x 30	850	M 18 x 1,5	3000	40
<b>KM 06 F173-35-4</b>	6000	Ø 173	81 x 35	1000	G 1/2"	8500	45
<b>KM 10 F173-35/2-4</b>	10000	Ø 173	81 x 35	2000	G 1/2" & G 3/4"	12000	72

**Pression de service:**  
**Débit tourner:**  
**Débit passage tournant:**

**KM 04 F / KM 06 F**  
max. 37 MPa (370 bar)  
max. 40 l/min  
max. 75 l/min

**KM 10 F**  
max. 37 MPa (370 bar)  
max. 50 l/min  
max. 75 l/min

## KINSHOFER Rotators hydrauliques flasqués pour grappins à bois (avec raccords et protège flexibles)



**KM 10 F173-45**

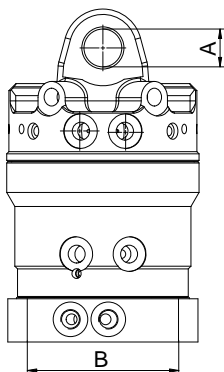
Type	Capacité (kg)	Cotes inférieures B (mm)	Cotes supérieures (largeur E x Ø A de l'axe) (mm)	Couple de rotation (Nm)	Moment de flexion max. (Nm)	Poids (kg)
<b>KM 06 F173-35</b>	6000	Ø 173	81 x 35	1000	8500	45
<b>KM 10 F173-35/1</b>	10000	Ø 173	81 x 35	2000	12000	62
<b>KM 10 F173-35/2</b>	10000	Ø 173	81 x 35	2000	12000	65
<b>KM 10 F173-45</b>	10000	Ø 173	100 x 45	2000	12000	68
<b>KM 10 F173-52</b>	10000	Ø 173	136 x 52,2	2000	12000	70

**Pression de service:**  
**Débit tourner:**  
**Débit passage tournant:**  
**Raccords hydrauliques:**

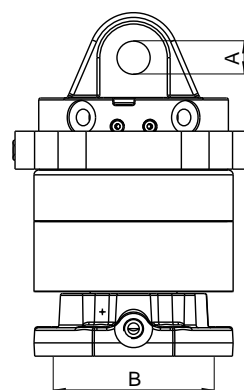
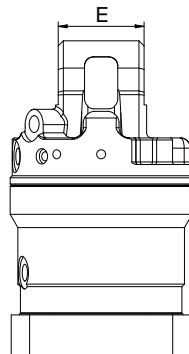
**KM 06 F**  
max. 37 MPa (370 bar)  
max. 40 l/min  
max. 75 l/min  
G 1/2"

**KM 10 F**  
max. 37 MPa (370 bar)  
max. 50 l/min  
max. 75 l/min  
G 1/2"

## Dessins techniques



**KM 04 F140-30-4**



**KM 10 F173-35/1**

