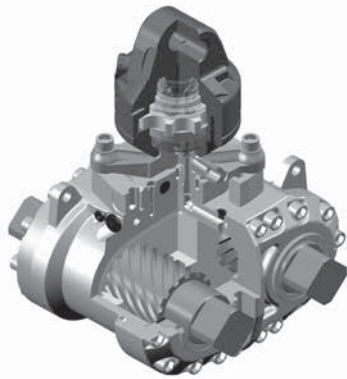
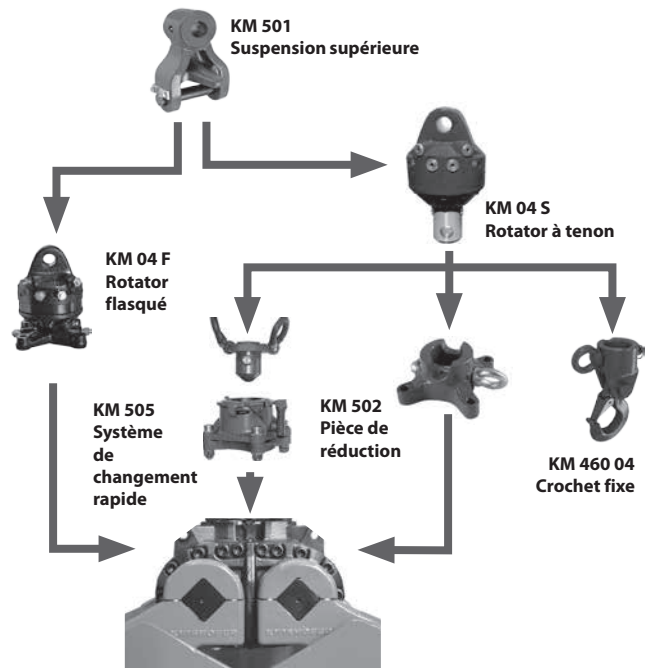


L'unité d'entraînement **HPXdrive Standard** est un outil tout terrain idéal pour les travaux journaliers. Les avantages de la technologie **HPXdrive** – particulièrement la force de fermeture constante et le design compact – se portent garant pour la durée de vie augmentée et la rentabilité.

Le rotator standard pour l'unité **HPXdrive Standard** est le rotator **KINSHOFER** flasqué type KM 04 F140-30V. Au cas où un changement rapide avec un crochet fixe est nécessaire, l'**HPXdrive Standard** peut être livrée avec le rotator à tenon **KINSHOFER** type KM 04 S – en combinaison avec le système de changement rapide KM 505 ou une pièce de réduction type KM 502.

### Données Techniques HPXdrive Standard:

Couple de rotation (avec 26 MPa):	12000 Nm
Pression de service recommandée:	<b>26 - 32 MPa (env. 260 - 320 bar)</b>
Débit d'huile recommandé:	25 - 75 l/min

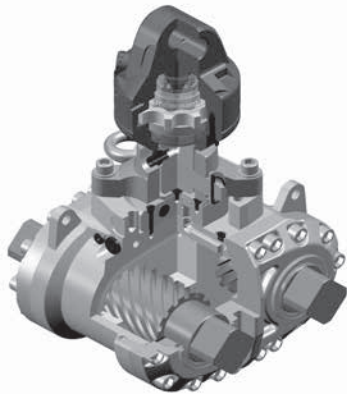


### HPXdrive Standard avec rotator flasqué HPX-SD-04F-30V

**Contenu de l'offre:** suspension supérieure KM 501 4500, rotator KM 04 F140-30V, unité **HPXdrive Standard** avec limiteurs de pression et clapet anti retour piloté simple

**Poids:** 160 kg

**Hauteur:** 480 mm

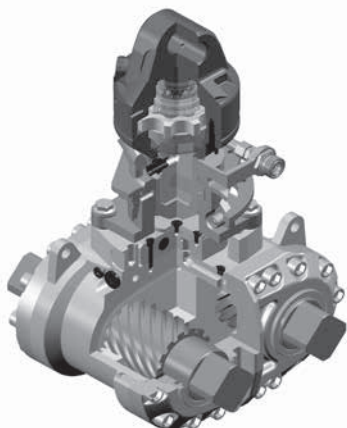


### HPXdrive Standard/502 avec rotator à tenon et pièce de réduction HPX-SD-502

**Contenu de l'offre:** suspension supérieure KM 501 4500, rotator KM 04 S, pièce de réduction KM 502 4500, 2 flexibles hydrauliques courts KM 203 01, l'unité **HPXdrive Standard** avec limiteurs de pression et clapet anti retour piloté simple

**Poids:** 165 kg

**Hauteur:** 535 mm



### HPXdrive Standard/505 avec rotator à tenon et système d'accrochage rapide HPX-SD-505

**Contenu de l'offre:** suspension supérieure KM 501 4500, rotator KM 04 S, système d'accrochage rapide KM 505, 2 flexibles hydrauliques courts KM 203 01, l'unité **HPXdrive Standard** avec limiteurs de pression et clapet anti retour piloté simple

**Poids:** 170 kg

**Hauteur:** 575 mm

**Note:** pour l'usage intensif nous recommandons le dispositif d'accrochage rapide KM 505 HD en combinaison avec rotateur KM 04 S68-30US

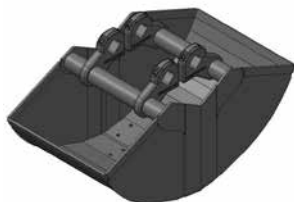





**Remarque:** L'unité d'entraînement **HPXdrive Standard** peut être utilisée seulement avec des rotators **KINSHOFER** et des coquilles **KINSHOFER**

Simplement en enlevant huit vis d'assemblage et en l'espace de quelques minutes l'unité d'entraînement **HPXdrive Standard** peut être équipée des solutions différentes, par exemple benne preneuse, benne preneuse universelle, grappin à rocs, grappin à bois, grappin agricole et forestier. Des coquilles pour des solutions spéciales sont disponibles sur demande.

Les kit d'échange sont livrés avec des clavettes de maintien qui tiennent les coquilles en position pour une repose facile de l'unité d'entraînement.

**Contenu de l'offre:** Coquilles interchangeables, dents amovibles vissées (pour KM 604HPX, KM 626HPX), kit d'échange



Type	Contenance (litres)	Largeur (mm)	Ouverture (mm)	Nombre dents / fourchons	Poids (kg)	
<b>Coquilles interchangeables de benne preneuse - KM 604HPX</b>						
	<b>KM 604HPX-200S</b>	200	400	1395	4	130
	<b>KM 604HPX-250S</b>	250	500	1395	4	145
	<b>KM 604HPX-325S</b>	325	600	1395	6	160
	<b>KM 604HPX-350S</b>	350	650	1395	6	165
	<b>KM 604HPX-450S</b>	450	800	1395	6	180
<b>Coquilles interchangeables de benne preneuse de petit volume - KM 626HPX</b>						
	<b>KM 626HPX-95S</b>	95	400	900	4	90
	<b>KM 626HPX-100S</b>	100	450	900	4	95
	<b>KM 626HPX-150S</b>	150	600	900	6	120
<b>Coquilles interchangeables de benne preneuse universelle - KM 604U HPX</b>						
	<b>KM 604U HPX-250S</b>	250	570	1595	-	215
	<b>KM 604U HPX-300S</b>	300	670	1595	-	235
	<b>KM 604U HPX-400S</b>	400	820	1595	-	255
	<b>KM 604U HPX-500S</b>	500	1020	1595	-	285
<b>Coquilles interchangeables de grappin à rocs - KM 613HPX</b>						
	<b>KM 613HPX-0,16S</b>	0,16 m <sup>2</sup>	400	1230	-	75
<b>Coquilles interchangeables de grappin à bois - KM 632HPX</b>						
	<b>KM 632HPX-0,16S</b>	0,16 m <sup>2</sup>	400	1225	-	75
<b>Coquilles interchangeables de grappin agricole et forestier - KM 641HPX</b>						
	<b>KM 641HPX-0,2S</b>	0,20 m <sup>2</sup>	670	1200	7	95
	<b>KM 641HPX-0,4S</b>	0,40 m <sup>2</sup>	940	1695	7	160

**Remarque:** L'unité d'entraînement **HPXdrive Standard** peut être utilisée seulement avec des rotators **KINSHOFER** et des coquilles **KINSHOFER**