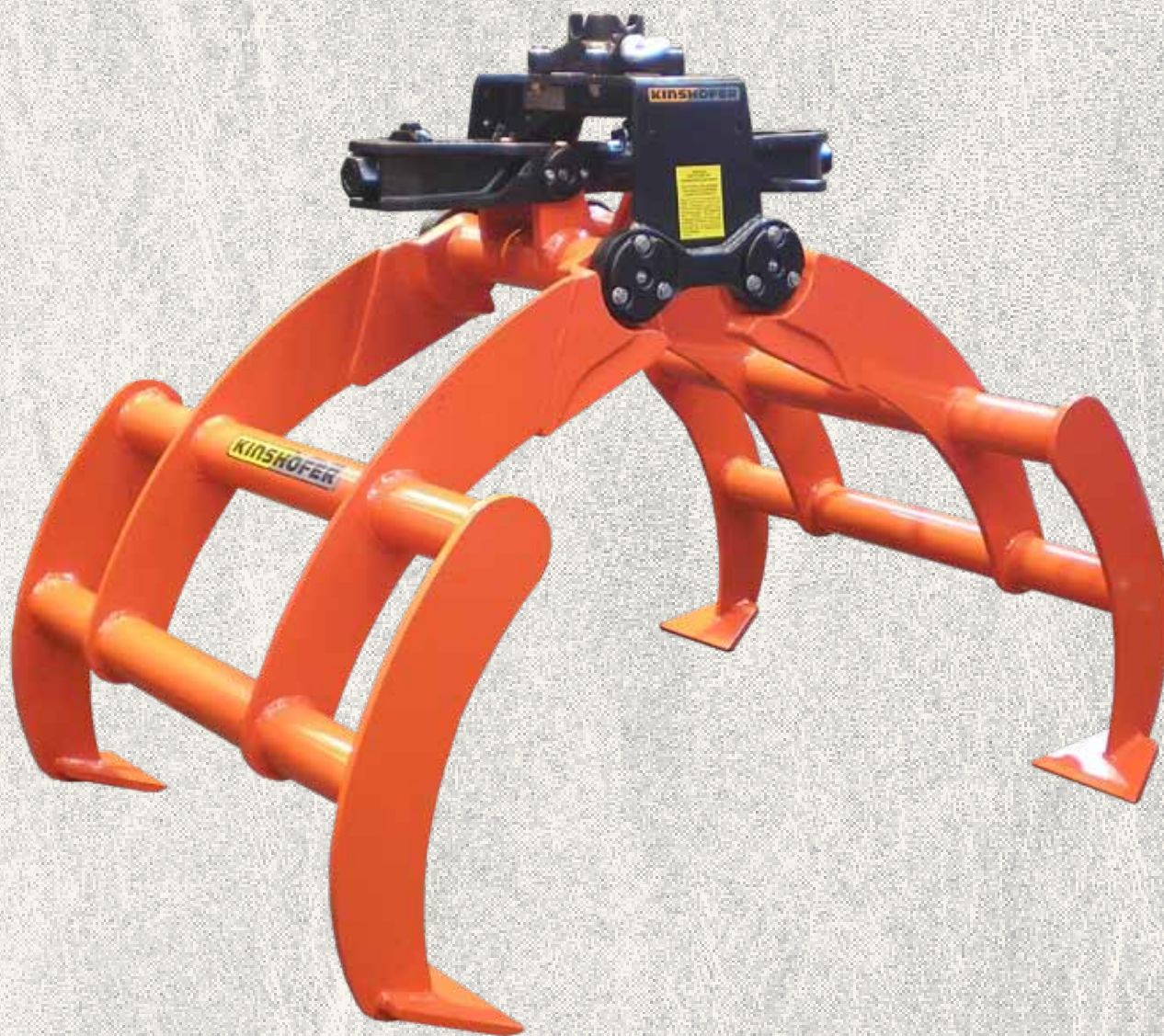


NEWS Solutions Spéciales

Grappin pour Panneaux



KM 611

Grappin pour Panneaux

Sur chaque chantier, vous avez un jour ou l'autre à manutentionner des plaques de métal ou de bois pour couvrir les tranchées ou pour faciliter le passage. Avec le grappin pour panneaux KM 611, le chargement et la manutention de ces panneaux lourds et encombrants devient un jeu d'enfants. Grâce au rotateur hydraulique **KINSHOFER**, le positionnement précis des plaques est garanti.

Le grappin a été étudié pour manutentionner des panneaux de largeur de 1000 à 2000 mm. La capacité de charge est de 3000 kg.

Le clapet anti-retour intégré garanti le maintien des charges levées en toute sécurité même en cas de chute de pression.



Données Techniques :

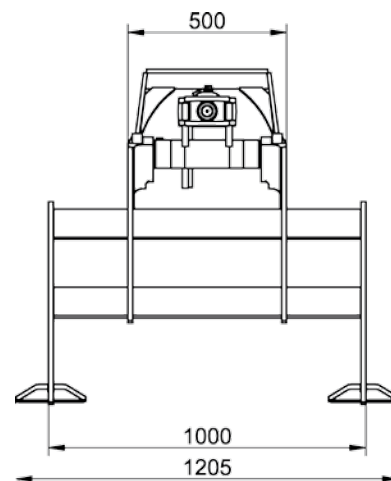
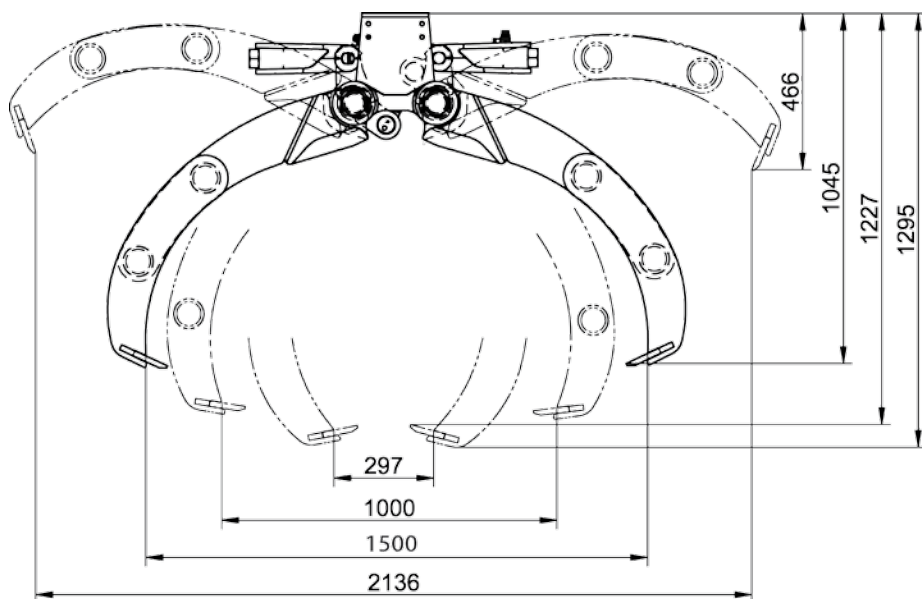
Debit : 25-75 l/min

Force de fermeture : 14 kN

Pression : max. 320 bar

Capacité : 3000 kg

Poids : 305 kg



Vous trouvez des autres outils spéciaux dans notre site Web sous les points „Téléchargements“, „Produits“ ou dans les archives d'infos sur les produits. Ou abonnez-vous à notre „Newsletter“ dans notre site Web sous le point „Service“.

Nous nous réservons le droit de modifier sans préavis **KINSHOFER** GmbH, 83666 Waakirchen, Allemagne

Hauptsitz Deutschland:
KINSHOFER GmbH
Hauptstrasse 76
83666 Waakirchen
Tel.: +49 (0)8021 - 88 99 0
Fax: +49 (0)8021 - 88 99 37
Email: info@kinshofer.com

United Kingdom:
KINSHOFER UK Ltd.
4 Milton Industrial Court
Horsfield Way, Bredbury
Stockport, Cheshire, SK6 2TA
Tel.: +44 (0)161 - 406 7046
Fax: +44 (0)161 - 406 7014
Email: sales@kinshofer.co.uk

France:
KINSHOFER France S.A.R.L.
B.P. 20100
F-67213 Obernai Cedex
Tel.: +33(0) 3 88 39 55 00
Fax: +33(0) 3 88 79 06 75
Email: info@kinshofer.fr

North America:
KINSHOFER North America
5040 Mainway Drive, Unit #11
Burlington, ON L7L 7G5
Tel.: +1 (905) 335 2856
Fax: +1 (905) 335 4529
Toll Free (North America):
+1 (800) 268 9525
Email: sales-northamerica@kinshofer.com

Česká Republika a Slovinsko:
KINSHOFER CZ s.r.o.
Cs. Legii 568
CZ-37810 Ceske Velenice
Tel.: +420 384 - 795 110
Fax: +420 384 - 795 120

Suomi:
KINSHOFER APONOX Oy
Terminaalitie 10
FI-13430 Hämeenlinna
Tel.: +358 (0)75 7540 200
Fax: +358 (0)75 7540 210
Email: info@kinshofer-aponox.com
Website: www.kinshofer-aponox.com

Zhong Guo:
KINSHOFER Construction Machinery Co. Ltd.
Unit #306, Landmark Tower 2
8 Dongsanhuan Road
Beijing 100004
Tel.: +86 (10) 6590 6422
Fax: +86 (10) 6590 6423
Email: info@darda.com.cn
Website: www.darda.com.cn

Sverige:
RF-System AB
Industrigatan 16
SE-288 32 Vinslöv
Tel.: +46 (0)44 817 07
Fax: +46 (0)44 859 63
E-mail: info@rf-system.se
Web: www.rf-system.se

Agencja Generalna ds. Polska:
ADMB POLSKA - Dawid Sypień
Zarzecze ul.T.Kościuszki 105
32-340 Wolbrom
Tel.: +48 608 135 320
Fax: +48 32 6465 187
E-mail: dawidsypien@admb.pl
Web: www.kinshofer.com.pl

Generalvertretung voor Benelux:
Rigter Handelsonderneming B.V.
Nieuwe Maatsweg 7
NL-3755 NP Eemnes
Tel.: +31 (0) 35 53 10628
Fax: +31 (0) 35 53 17462
Mobil: +31 (0) 653 - 370935
+31 (0) 651 - 366420
Email: gf.rigter@gmail.com
Email: kees.rigter@gmail.com