

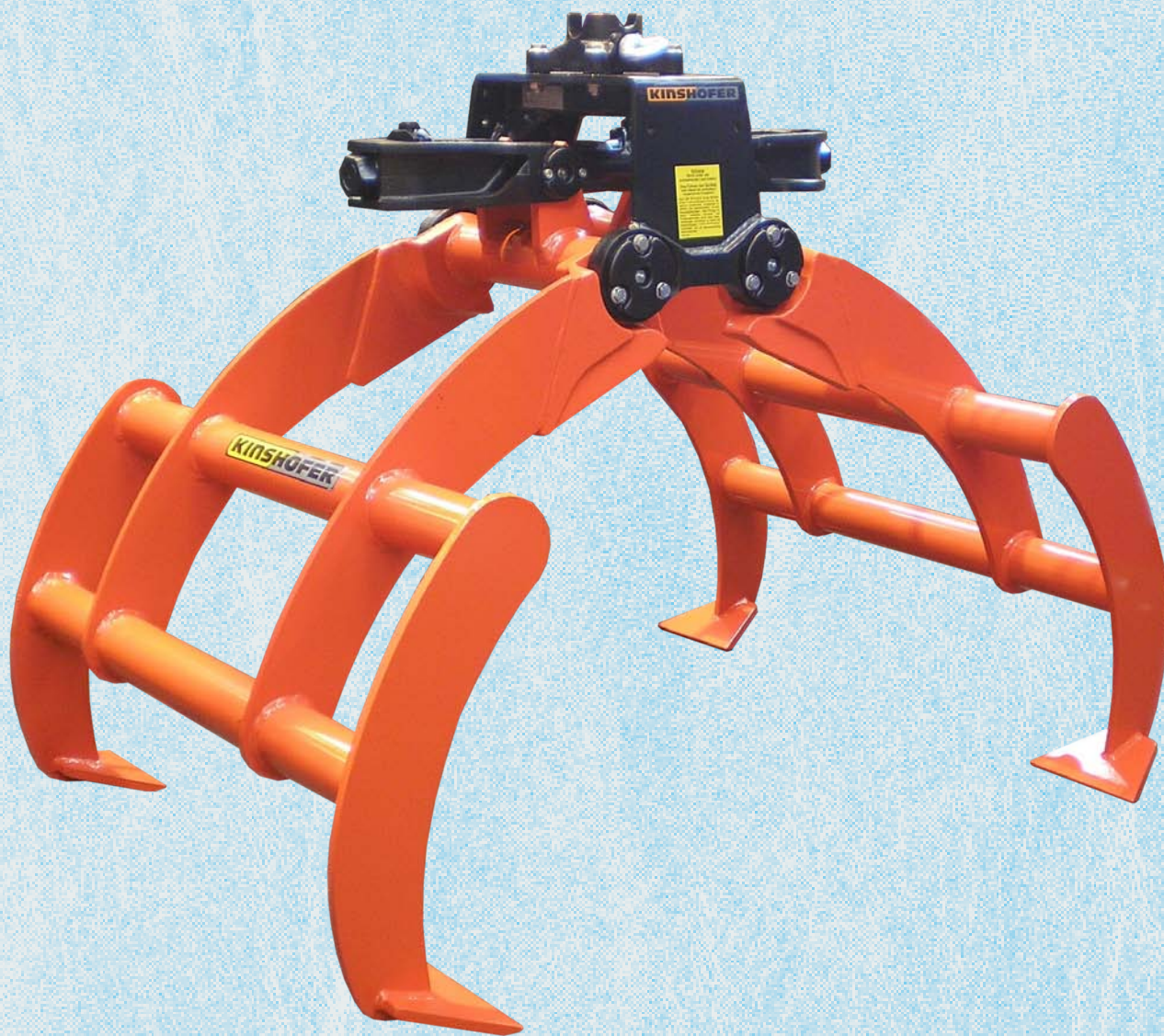
KINSHOFER

NEWS

Sonder- und Spezial- konstruktionen

KM 611

Plattengreifer



www.kinshofer.com

KINSHOFER
crane and excavator attachments

700725/2012

Auf jeder Baustelle gibt es immer wieder Situationen, in denen mit großen Metall- oder Holzplatten umgegangen werden muss, sei es um Öffnungen abzudecken oder verschlammte Zufahrtswege befahrbar zu machen. Dank des neuen KM 611 Plattengreifers ist das Verladen und Handhaben dieser schweren, unhandlichen Platten kein Problem. Durch den aufgebauten **KINSHOFER** Drehmotor ist die präzise Positionierung der Platten gewährleistet.

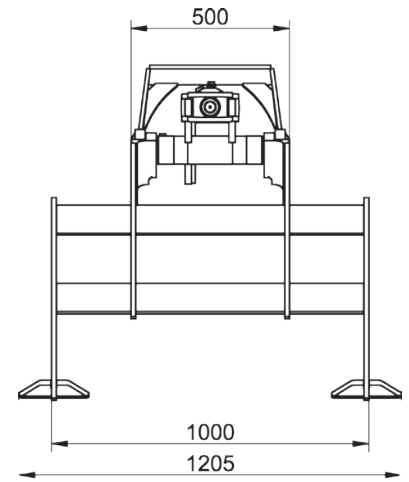
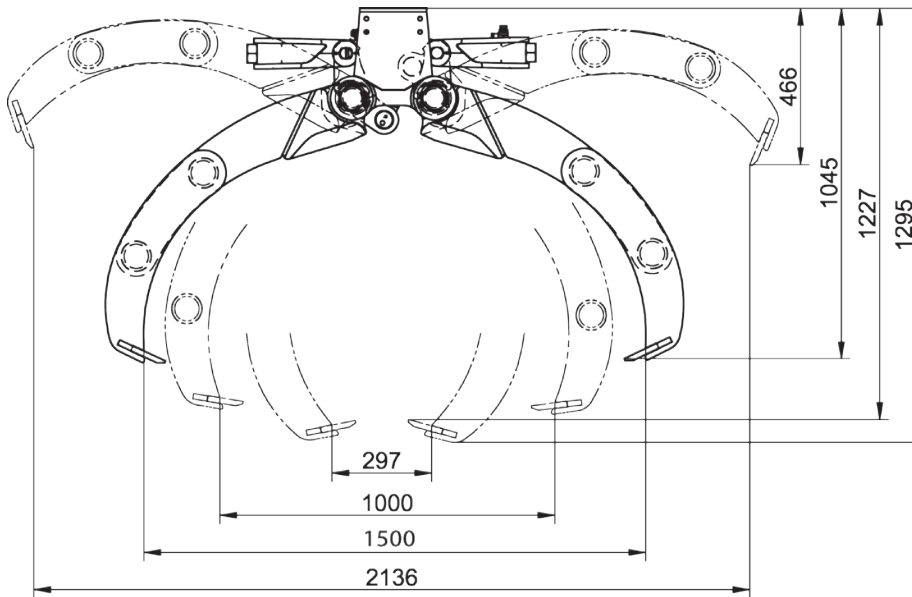
Der Greifer ist konstruiert um Platten mit einer Baubreite von 1000 - 2000 mm zu greifen und hat eine Traglast von 3000 kg.

Das integrierte Rückschlagventil verhindert ein ungewolltes Öffnen des Greifers bei Druckabfall.



Technische Daten:

- Literleistung: 25-75 l/min
- Schließkraft: 14 kN
- Betriebsdruck: max. 320 bar
- Traglast: 3000 kg
- Eigengewicht: 305 kg



Weitere Sondergeräte finden Sie auf unserer Website unter dem Punkt „Downloads“, „Produkte“ oder im Produkt-News - Archiv. Gerne können Sie sich auch unter dem Punkt „Service“ für unseren Newsletter anmelden.

Änderungen im Zuge der Weiterentwicklung vorbehalten! **KINSHOFER** GmbH, D- 83666 Waakirchen

Hauptsitz Deutschland:
KINSHOFER GmbH
 Hauptstrasse 76
 83666 Waakirchen
 Tel.: +49 (0)8021 – 88 99 0
 Fax: +49 (0)8021 – 88 99 37
 Email: info@kinshofer.com

United Kingdom:
KINSHOFER UK Ltd.
 4 Milton Industrial Court
 Horsfield Way, Bredbury
 Stockport, Cheshire, SK6 2TA
 Tel.: +44 (0)161 – 406 7046
 Fax: +44 (0)161 – 406 7014
 Email: sales@kinshofer.co.uk

France:
KINSHOFER France S.A.R.L.
 B.P. 20100
 F-67213 Obernai Cedex
 Tel.: +33(0) 3 88 39 55 00
 Fax: +33(0) 3 88 79 06 75
 Email: info@kinshofer.fr

North America:
KINSHOFER North America
 5040 Mainway Drive, Unit #11
 Burlington, ON L7L 7G5
 Tel.: +1 (905) 335 2856
 Fax: +1 (905) 335 4529
 Toll Free (North America):
 +1 (800) 268 9525
 Email: sales-northamerica@kinshofer.com

Česká Republika a Slovinsko:
KINSHOFER CZ s.r.o.
 Cs. Legii 568
 CZ-37810 Ceske Velenice
 Tel.: +420 384 – 795 110
 Fax: +420 384 – 795 120

Suomi:
KINSHOFER APONOX Oy
 Terminaalitie 10
 FI-13430 Hämeenlinna
 Tel.: +358 (0)75 7540 200
 Fax: +358 (0)75 7540 210
 Email: info@kinshofer-aponox.com
 Website: www.kinshofer-aponox.com

Zhong Guo:
KINSHOFER Construction Machinery Co. Ltd.
 Unit #306, Landmark Tower 2
 8 Dongsanhuan Road
 Beijing 100004
 Tel.: +86 (10) 6590 6422
 Fax: +86 (10) 6590 6423
 Email: info@darda.com.cn
 Website: www.darda.com.cn

Sverige:
RF-System AB
 Industrigatan 16
 SE-288 32 Vinslöv
 Tel.: +46 (0)44 817 07
 Fax: +46 (0)44 859 63
 E-mail: info@rf-system.se
 Web: www.rf-system.se

Agencja Generalna ds. Polska:
ADMB POLSKA - Dawid Sypień
 Zarzeczce ul.T.Kościuszki 105
 32-340 Wolbrom
 Tel.: +48 608 135 320
 Fax: +48 32 6465 187
 E-mail: dawidsypien@admb.pl
 Web: www.kinshofer.com.pl

Generalvertretung voor Benelux:
Rigter Handelsonderneming B.V.
 Nieuwe Maatsweg 7
 NL-3755 NP Eemnes
 Tel.: +31 (0) 35 53 10628
 Fax: +31 (0) 35 53 17462
 Mobil: +31 (0) 653 - 370935
 +31 (0) 651 - 366420
 Email: gf.rigter@gmail.com
 Email: kees.rigter@gmail.com