

Erfahrung und Innovation haben zu einem der fortschrittlichsten Anbaugeräte für Bagger geführt, dem **NOX**: 360° Endlosrotation und ein Schwenkwinkel von 2 x 50° machen ihn zu einem Universalgelenk, das eine Fülle neuer Einsatzmöglichkeiten mit sich bringt. Mit Schnellwechslern und einer Auswahl an Anbaugeräten bedeutet das höchste Effizienz auf jeder Baustelle.

Der **NOX** Tiltrotator ist für Bagger mit einem Dienstgewicht von 3t bis zu 25t optimiert und verfügbar.

- ▷ **Präzision und Sicherheit** durch „weiche“ proportionale Steuerung (optional).
- ▷ **Hohe Festigkeit und lange Lebensdauer** durch Spezialgussgehäuse.
- ▷ **Geringe Bauhöhe** dank elliptischem Schwenkantrieb: grosser Schwenkbereich.
- ▷ **Hohe und konstante Schwenkkraft** durch zylinderlosen Schwenkantrieb.
- ▷ **Keine abstehenden Bauteile**: Aushub mit schmalen Tieföffeln in engen tiefen Kanälen, sogar unter oder zwischen vorhandenen Rohren möglich.
- ▷ **Wartungsarm**: Schneckenantrieb läuft mit Permanent schmierung.



TR19NOX
hier mit Grepper

Technische Daten Tiltrotatoren

Typ	Dienstgewicht Bagger (t)	Gewicht (ab kg)	Breite A* (mm)	Länge B* (mm)	Höhe C* (mm)	empfohlene Löffelbreite max. (mm)	Schwenkwinkel (°)
TR06NOX	3-6	180	185	500	370	1100	2 x 50
TR07NOX**	4-7	190	195	500	390	1200	2 x 50
TR11NOX	6-11	330	210	580	495	1400	2 x 50
TR14NOX	10-14	440	225	610	550	1600	2 x 50
TR19NOX	14-19	580	240	700	625	1700	2 x 50
TR25NOX	19-25	780	260	760	650	2000	2 x 50

* Referenz: TR06 / TR07 S40/S40; TR11 / TR14 S45/S45, TR19 S60/S60, TR25 S70/S70 ** TR07NOX Q2/2020

Standardpaket: Tiltrotator, elektrisches Kontrollsystem, obere Aufnahme, unterer Schnellwechsler

Drehdurchführung

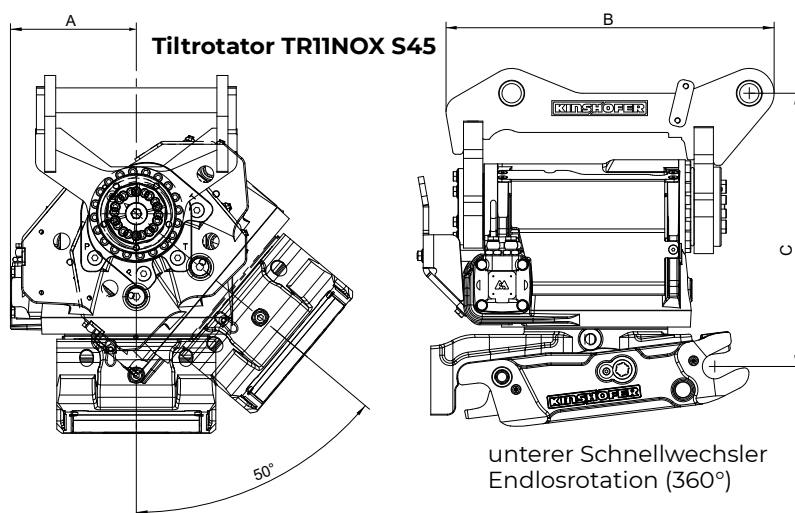
Typ Steuerung	TR06NOX			TR07NOX / TR11NOX / TR14NOX / TR19NOX / TR25NOX		
	DF10	DF4	CSP	DF10	DF4	CSP
Kanäle Extrafunktion	4	2	4	4	4	4
Kanäle Schnellwechsler	2	2	2	2	2	2
Tankleitung	-	-	-	-	-	1
Lecköl-Kanal	-	-	-	1	1	1
Elektrische Drehdurchführung (optional)	-	-	-	12 x 0,5	12 x 0,5	12 x 0,5

Zubehör

Hydraulisches Greifermodul (Gripper)	Eigen-gewicht (ca. kg)	Maße D x E x F*** (mm)	Öffnungs-weite max. G (mm)	Schliesszeit**** (Sek)	Schliesskraft (kN)	Traglast (kg)
TRG07	40	470 x 520 x 140	425	1,5	7,5	300
TRG11	80	600 x 660 x 210	645	1,3	10	500
TRG19	113	700 x 715 x 265	820	1,7	18	900
TRG25	195	895 x 760 x 295	1100	2,0	19,5	1400

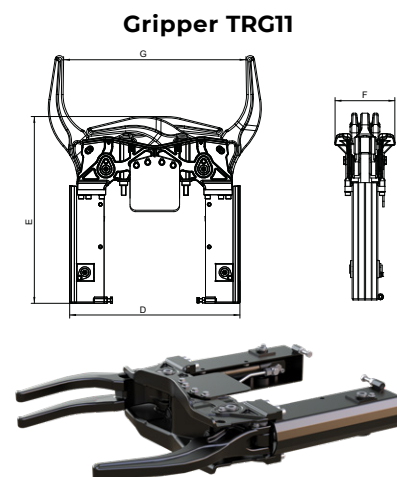
siehe technische Zeichnung *bei 25 l/min

Technische Zeichnungen



unterer Schnellwechsler
Endlosrotation (360°)

Die Gesamthöhe ist abhängig von den verwendeten Adaptern



Technische Daten

Tiltrotatoren Typ		TR06NOX		
Steuerungssystem	Einheit	DF10	DF4	CSP
Brechkraft max. (ISO)	kN	35		
Schwenkmoment	kNm	8,5		
Rotationsgeschwindigkeit	l/min	9 bei 40 l/min		
Drehmoment Rotation	Nm	4500 konstant bei 360° endlos		
Literleistung Extrafunktion 1 & 2 max.	l/min	SD ¹⁾ : 35		
Hydraulikdruck max.	MPa	25		
Rückstaudruck max.	MPa	1		

Tiltrotatoren Typ		TR07NOX		
Steuerungssystem	Einheit	DF10	DF4	CSP
Brechkraft max. (ISO)	kN	50		
Schwenkmoment	kNm	10		
Rotationsgeschwindigkeit	l/min	8,5 bei 32 l/min		
Drehmoment Rotation	Nm	4600 konstant bei 360° endlos		
Literleistung Extrafunktion 1 & 2 max.	l/min	SD ¹⁾ : 70/30		
Hydraulikdruck max.	MPa	Drehen: 20 / Schwenken: 25	Drehen: 20 / Schwenken: 25	25
Rückstaudruck max.	MPa	2,5		

Tiltrotatoren Typ		TR11NOX		
Steuerungssystem	Einheit	DF10	DF4	CSP
Brechkraft max. (ISO)	kN	75		
Schwenkmoment	kNm	16		
Rotationsgeschwindigkeit	l/min	8,5 bei 40 l/min		
Drehmoment Rotation	Nm	6400 konstant bei 360° endlos		
Literleistung Extrafunktion 1 & 2 max.	l/min	HF ²⁾ : 30/90	SD ¹⁾ : 70/30	SD ¹⁾ : 70/30
Hydraulikdruck max.	MPa	Drehen: 20 / Schwenken: 27	Drehen: 20 / Schwenken: 27	27
Rückstaudruck max.	MPa	2,5		

Tiltrotatoren Typ		TR14NOX		
Steuerungssystem	Einheit	DF10	DF4	CSP
Brechkraft max. (ISO)	kN	110		
Schwenkmoment	kNm	26		
Rotationsgeschwindigkeit	l/min	8,5 bei 45 l/min		
Drehmoment Rotation	Nm	7800 konstant bei 360° endlos		
Literleistung Extrafunktion 1 & 2 max.	l/min	SD ¹⁾ : 70/30 HF ²⁾ : 70/120	SD ¹⁾ : 70/30	SD ¹⁾ : 70/30 HF ²⁾ : 70/120
Hydraulikdruck max.	MPa	30		
Rückstaudruck max.	MPa	2,5		

Tiltrotatoren Typ		TR19NOX		
Steuerungssystem	Einheit	DF10	DF4	CSP
Brechkraft max. (ISO)	kN	150		
Schwenkmoment	kNm	34		
Rotationsgeschwindigkeit	l/min	8,5 bei 50 l/min		
Drehmoment Rotation	Nm	8800 konstant bei 360° endlos		
Literleistung Extrafunktion 1 & 2 max.	l/min	SD ¹⁾ : 70/30 HF ²⁾ : 70/120	SD ¹⁾ : 70/30	SD ¹⁾ : 70/30 HF ²⁾ : 70/120
Hydraulikdruck max.	MPa	30		
Rückstaudruck max.	MPa	2,5		

Tiltrotatoren Typ		TR25NOX		
Steuerungssystem	Einheit	DF10	DF4	CSP
Brechkraft max. (ISO)	kN	170		
Schwenkmoment	kNm	44		
Rotationsgeschwindigkeit	l/min	8,5 bei 60 l/min		
Drehmoment Rotation	Nm	9300 konstant bei 360° endlos		
Literleistung Extrafunktion 1 & 2 max.	l/min	SD ¹⁾ : 70/30 HF ²⁾ : 70/150	SD ¹⁾ : 70/30	SD ¹⁾ : 70/30 HF ²⁾ : 70/150
Hydraulikdruck max.	MPa	30		
Rückstaudruck max.	MPa	2,5		

¹⁾ SD = Standard-Drehdurchführung ²⁾ HF = High-Flow-Drehdurchführung