

Der hydraulisch betriebene Schwenklöffel mit liegendem Zylinder ist optimal für alle gängigen Arbeiten im Erd- und Strassenbau. Mit einem Schwenkwinkel von 90° (2 x 45°) ist er ideal zum Planieren und Begradigen geeignet, sowie für die Anlage von Graben-, Mulden- und Hangböschungen. Der angeschweisste Schnellwechseladapter ist kompatibel zum System L-Lock. Andere Adapter auf Anfrage.



TB10L

- ▷ Einfache und **robuste Bauform**.
- ▷ **Zylinder mit Kolbenstangenschutz**.
- ▷ **2 x 45° Schwenkbereich**.
- ▷ **Wartungsarm** durch Langzeit-Fettfüllung im Schwenklager.
- ▷ Langgezogener Löffelboden für **leichtes Eindringverhalten und hohe Grabkapazität**.
- ▷ **Langlebig** durch robustes Design und Verwendung von hochfesten Verschleißstählen. Baggermesser 500HB, Löffelboden 400HB.
- ▷ Auch als schnell verfügbares **TO GO** Produkt erhältlich!
TO GO Programm: Bestellungen müssen als solche gekennzeichnet sein und den **TO GO** Lieferkonditionen entsprechen!
 Detaillierte Informationen zum **TO GO** Programm finden Sie auf den Seiten 4-21.

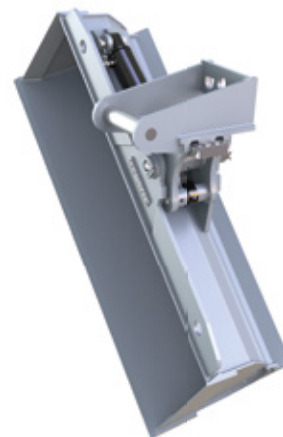
Schwenklöffel

Typ		Schwenkbereich	Volumen ISO 7451 (m³)	Schnittbreite (mm)	Eigen-gewicht (kg)	Adapter-typ	Dienstgewicht Bagger (t)
TB02L-085	TO GO	2 x 45°	0,077	850	116	KSW01	1,0 - 1,8
TB02L-100	TO GO	2 x 45°	0,092	1000	132	KSW01	1,0 - 1,8
TB02L-120		2 x 45°	0,117	1200	147	KSW01	1,0 - 1,8
TB03L-100		2 x 45°	0,092	1000	137	KSW03	1,8 - 2,6
TB03L-120	TO GO	2 x 45°	0,117	1200	160	KSW03	1,8 - 2,6
TB05L-100		2 x 45°	0,150	1000	150	KSW03	2,6 - 5,0
TB05L-120		2 x 45°	0,180	1200	164	KSW03	2,6 - 5,0
TB05L-140	TO GO	2 x 45°	0,210	1400	178	KSW03	2,6 - 5,0
TB05L-150		2 x 45°	0,220	1500	184	KSW03	2,6 - 5,0
TB06L-120		2 x 45°	0,200	1200	170	KSW03	4,5 - 6,0
TB06L-140		2 x 45°	0,240	1400	185	KSW03	4,5 - 6,0
TB06L-150	TO GO	2 x 45°	0,260	1500	195	KSW03	4,5 - 6,0
TB06L-160		2 x 45°	0,280	1600	205	KSW03	4,5 - 6,0
TB08L-150		2 x 45°	0,290	1500	350	KSW08	5,5 - 8,5
TB08L-160		2 x 45°	0,310	1600	360	KSW08	5,5 - 8,5
TB08L-180	TO GO	2 x 45°	0,350	1800	380	KSW08	5,5 - 8,5
TB10L-150		2 x 45°	0,350	1500	330	KSW08	8,0 - 10,0
TB10L-180	TO GO	2 x 45°	0,420	1800	390	KSW08	8,0 - 10,0
TB12L-160		2 x 45°	0,450	1600	570	KSW08	10,0 - 12,0
TB12L-180		2 x 45°	0,510	1800	600	KSW08	10,0 - 12,0

Lieferumfang: Schwenklöffel, KSW-Adapter für L-Lock



TB12L



TB03L SYM TO GO

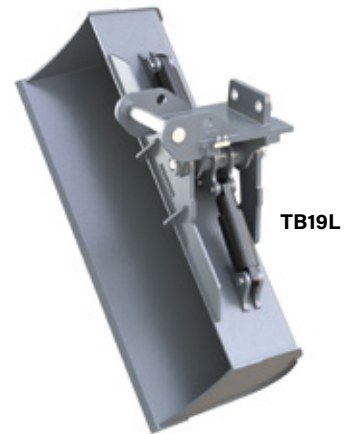
Die Schwenklöffel im TO GO Programm sind standardmäßig mit rückwärtiger Schneidkante ausgestattet.

Schwenklöffel System L-Lock 10 - 35t

TB-L

Die hydraulischen Schwenklöffel mit liegendem Zylinder sind ideal für alle gängigen Arbeiten im Erd- und Strassenbau. Dank der extremen Schwenkbarkeit von 2 x 45° sind sie besonders für das Planieren und Begradigen sowie für die Anlage von Graben-, Mulden- und Hangböschungen im GaLaBau geeignet.

- ▷ **Doppelt konische Bauform.**
- ▷ **Zylinder mit Kolbenstangenschutz.**
- ▷ **Langlebig** durch robustes Design und Verwendung von hochfesten Verschleißstählen. Baggermesser 500HB, Löffelboden 400HB.
- ▷ Langgezogener Löffelboden für **leichtes Eindringverhalten und hohe Grabkapazität.**



TB19L

Schwenklöffel mit Hydraulikzylinder

Typ	Schwenk- bereich	Volumen ISO 7451 (m³)	Schnitt- breite (mm)	Eigen- gewicht (kg)	Adapter- typ	Dienstgewicht Bagger (t)
TB15L-180	2 x 45°	0,500	1800	700	KSW10	10 - 15
TB15L-200	2 x 45°	0,560	2000	735	KSW10	10 - 15
TB19L-180	2 x 45°	0,600	1800	825	KSW10	15 - 19
TB19L-200	2 x 45°	0,660	2000	875	KSW10	15 - 19
TB19L-220	2 x 45°	0,720	2200	925	KSW10	15 - 19
TB23L-200	2 x 45°	0,860	2000	965	KSW21/25	19 - 23
TB23L-220	2 x 45°	0,950	2200	1035	KSW21/25	19 - 23
TB23L-240	2 x 45°	1,040	2400	1085	KSW21/25	19 - 23
TB28L-200	2 x 45°	1,250	2000	1250	KSW21/25	23 - 28
TB28L-240	2 x 45°	1,500	2400	1350	KSW21/25	23 - 28
TB35L-200	2 x 45°	1,250	2000	1710	KSW21/25	26 - 35
TB35L-240	2 x 45°	1,500	2400	1860	KSW21/25	26 - 35

Lieferumfang: Schwenklöffel, Hydraulikzylinder, KSW-Adapter für L-Lock

Universallöffel System L-Lock 10 - 35t

UB-L

Die hydraulischen Universallöffel mit liegendem Zylinder sind ideal für alle gängigen Arbeiten im Erd- und Strassenbau. Dank der extremen Schwenkbarkeit von 2 x 45° sind sie besonders für das Planieren und Begradigen sowie für die Anlage von Graben-, Mulden- und Hangböschungen im GaLaBau geeignet.

- ▷ **Doppelt konische Bauform.**
- ▷ **Zylinder mit Kolbenstangenschutz.**
- ▷ **Langlebig** durch robustes Design und Verwendung von hochfesten Verschleißstählen. Baggermesser 500HB, Löffelboden 400HB.
- ▷ **Leichtes Eindringverhalten.**
- ▷ Tiefe Schale für **hohe Grabkapazität.**



UB15L

Universallöffel mit Hydraulikzylinder

Typ	Schwenk- bereich	Volumen ISO 7451 (m³)	Schnitt- breite (mm)	Eigen- gewicht (kg)	Adapter- typ	Dienstgewicht Bagger (t)
UB15L-140	2 x 45°	0,680	1400	660	KSW10	10 - 15
UB15L-150	2 x 45°	0,730	1500	680	KSW10	10 - 15
UB19L-140	2 x 45°	0,800	1400	735	KSW10	15 - 19
UB19L-150	2 x 45°	0,870	1500	745	KSW10	15 - 19
UB23L-160	2 x 45°	1,200	1600	1250	KSW21/25	19 - 23
UB23L-180	2 x 45°	1,370	1800	1300	KSW21/25	19 - 23
UB28L-160	2 x 45°	1,370	1600	1350	KSW21/25	23 - 28
UB28L-180	2 x 45°	1,550	1800	1430	KSW21/25	23 - 28
UB35L-160	2 x 45°	1,650	1600	1855	KSW21/25	26 - 35
UB35L-180	2 x 45°	1,850	1800	1970	KSW21/25	26 - 35

Lieferumfang: Universallöffel, Hydraulikzylinder, KSW-Adapter für L-Lock