

# T05 - T09HPX-3Z

# 3-Finger-Holzgreifer mit *HPXdrive 3* - 9t

Mit dem 3-Finger-Greifer für den Holz- und Forsteinsatz mit dem wartungsarmen *HPXdrive* für Bagger bis 6t bzw. 9t Dienstgewicht können sogar Stämme mit nur 90mm Durchmesser problemlos gegriffen werden. Ideal auch zum Handling von Gestrüpp und Astwerk.

- ▶ **HPXdrive** – das revolutionäre Antriebsprinzip! Erzeugung des Drehmoments über zwei Wellen mit gegenläufigen Helixgewinden, die über einen Kolben hydraulisch angetrieben werden. **Keine Hydraulikzylinder mehr!**
- ▶ **50% höhere Lebensdauer** des Antriebs durch geringe Wartung – alle beweglichen Teile laufen im Ölbad – und Unempfindlichkeit durch kompakte Bauweise. **Integriertes Rückschlagventil!**
- ▶ **Konstante, hohe Schliesskraft** während des gesamten Greifvorgangs.
- ▶ Vielseitige Einsetzbarkeit durch **einfachen Schalenwechsel**.
- ▶ Festanbau und flacher 360°-Drehmotor für **präzise Positionierung**
- ▶ **Greifarme aus Schneidkantenmaterial** der Brinell-Härte 500 HB.



**T09HPX-3Z**

### Holzgreifer T05HPX/T09HPX

| Typ              | Breite E (mm) | Öffnung A (mm) | Höhe C max. (mm) | Greifbereich D min. (Ø mm) | Greifbereich D max. (Ø mm) | Gewicht (kg) | Traglast (kg) | Schliesskraft (kN) | Dienstgewicht (t) |
|------------------|---------------|----------------|------------------|----------------------------|----------------------------|--------------|---------------|--------------------|-------------------|
| <b>T05HPX-3Z</b> | 375           | 1240           | 1130             | 90                         | 560                        | 300          | 1000          | 17                 | 3 - 6             |
| <b>T09HPX-3Z</b> | 375           | 1240           | 1035             | 90                         | 560                        | 320          | 2000          | 17                 | 5 - 9             |

**Lieferumfang:** Holzgreifer, **KINSHOFER** Drehmotor (T05HPX: KM 10 F173/180 / T09HPX: KM 15 F273/273) und Rückschlagventil

### KINSHOFER Drehmotor

Direktanbindung mit HPXdrive, keine Verbindungsschläuche mehr. Unbegrenzter Drehbereich. Überlastungsschutz durch Druckbegrenzungsventile.

| Typ                           | Anschlussmass oben (Bohrungen/Ø-Lochbild) (mm) | Drehmoment (Nm) | Biegemoment max. (Nm) |
|-------------------------------|--|-----------------|-----------------------|
| <b>T05HPX: KM 10 F173/180</b> | 6 x M16 / Ø 180                                | 2000            | 12000                 |
| <b>T09HPX: KM 15 F273/273</b> | 10 x M16 / Ø 273                               | 2000            | 50000                 |

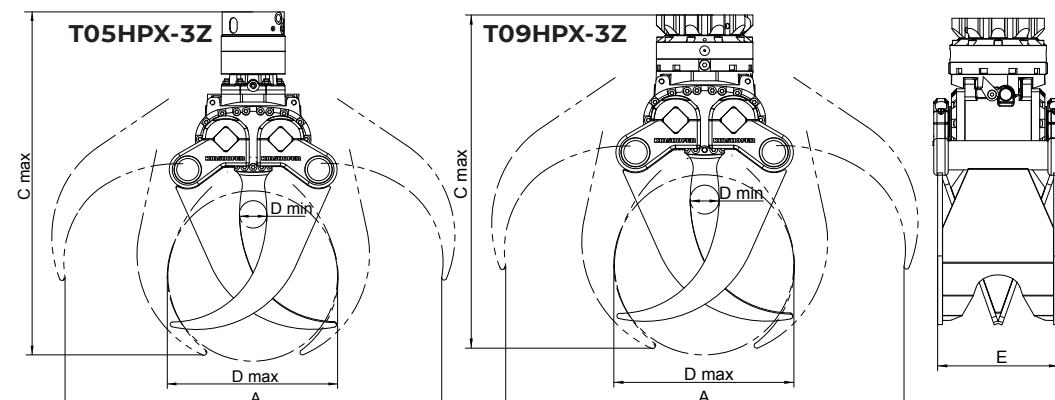
### Zubehör

| Typ                     | Beschreibung   |
|-------------------------|--|
| <b>KM 691 8t</b>        | Adapterflansch für Eigenlösung – bis 8t  |
| <b>KM 690 8t</b>        | Aufnahme für Festanbau – bis 8t  |
| <b>OQ45/4 rigid</b>     | Schraubadapter für Aufnahme an Oilquick OQ45 – 5t bis 12t                                      |
| <b>KSW03 rigid</b>      | Schraubadapter für "System L-Lock" KMS03L/KHS03L – bis 6t                                      |
| <b>KSW08 rigid</b>      | Schraubadapter für "System L-Lock" KMS08L/KHS08L – bis 12t                                     |
| <b>KM 980-2 2t-8t c</b> | Adapter für Schnellwechselsysteme anderer Hersteller oder andere Größen auf Anfrage erhältlich |
|                         | Magnetventil für zusätzlichen Ölkreislauf, bis 26 MPa, inkl. Montageteilen und Montage         |

### Anforderungen Trägergerät

|   | T05HPX-3Z  | T09HPX-3Z                    |
|---|--|------------------------------|
| <b>Betriebsdruck (Öffnen/Schließen):</b>            | <b>max. 32 MPa (320 bar)</b><br>intern begrenzt auf 26 MPa (260 bar) | <b>max. 32 MPa (320 bar)</b> |
| <b>empfohlene Literleistung (Öffnen/Schließen):</b> | 40 - max. 75 l/min   | 40 - max. 75 l/min           |
| <b>Betriebsdruck (Drehen):</b>                      | <b>max. 32 MPa (320 bar)</b>   | <b>max. 35 MPa (350 bar)</b> |
| <b>empfohlene Literleistung (Drehen):</b>           | 20 - max. 50 l/min   | 20 - max. 50 l/min           |

### Technische Zeichnungen



Kostenlose  
Garantieverlängerung  
[kinshofer.com/service](http://kinshofer.com/service)