

Steingreifer mit dem wartungsarmen *HPXdrive* für Bagger bis 6t bzw. 9t
Dienstgewicht zum Versetzen von Findlingen, Sichtsteinen etc.

- ▶ **HPXdrive** – das revolutionäre Antriebsprinzip! Erzeugung des Drehmoments über zwei Wellen mit gegenläufigen Helixgewinden, die über einen Kolben hydraulisch angetrieben werden. **Keine Hydraulikzylinder mehr!**
- ▶ **50% höhere Lebensdauer** des Antriebs durch geringe Wartung – alle beweglichen Teile laufen im Ölbad – und Unempfindlichkeit durch kompakte Bauweise. **Integriertes Rückschlagventil!**
- ▶ **Konstante, hohe Schliesskraft** (18 kN bei 26 MPa internem Druck) während des gesamten Greifvorgangs.
- ▶ Vielseitige Einsetzbarkeit durch **einfachen Schalenwechsel.**



R08HPX

Steingreifer R05HPX/ R08HPX

Typ	Breite	Quer- schnitt- fläche	Öffnung	Höhe C	Höhe C	Greifbereich D	Gewicht (kg)	Trag- last (kg)	Schliess- kraft (kN)	Dienst- gewicht (t)
	E (mm)	(m ²)	A (mm)	max. (mm)	min. (mm)	min. (mm)				
R05HPX-0,16	405	0,16	1210	1000	780	170	220	1000	18	3 – 6
R08HPX-0,16	405	0,16	1210	1005	795	170	230	1000	18	5 – 9

Lieferumfang: Greifer, **KINSHOFER** Drehmotor, Schlauchschutz und Rückschlagventil

KINSHOFER Drehmotor

Direktanbindung mit HPXdrive, keine Verbindungsschläuche mehr. Unbegrenzter Drehbereich. Überlastungsschutz durch Druckbegrenzungsventile.

Typ	Anschlussmass oben (BreitexBolzen-Ø) (mm)	Drehmoment (Nm)	Biegemoment max. (Nm)
R05HPX: KM 04 F140-30VE	84 x 30	850	3000
R08HPX: KM 04 F140-30USE	84 x 30	1000	8500

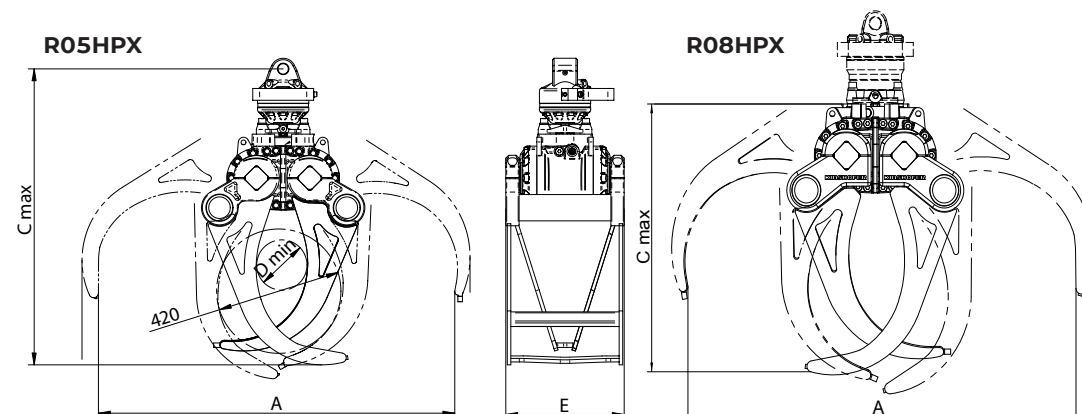
Zubehör

Typ	Beschreibung
KM 501 1t-8t	obere Aufhängung ohne Pendelbremse
KM 511 1t-8t	obere Aufhängung mit Pendelbremse
KM 510 1t-8t	Pendelbremse einzeln
KSW03 cardanic	Greiferadapter für „System L-Lock“ KMS03L/KHS03L inkl. Kreuzgelenk exkl. Pendelbremse – bis 6t
KSW08 cardanic	Greiferadapter für „System L-Lock“ KMS08L/KHS08L inkl. Kreuzgelenk exkl. Pendelbremse – bis 12t Adapter für Schnellwechselsysteme anderer Hersteller oder andere Größen auf Anfrage erhältlich
KM 685 06 hook set 2	Anschweissshaken (2 Stk.)

Anforderungen Trägergerät

	R05HPX	R08HPX
Betriebsdruck (Öffnen/Schließen):	max. 32 MPa (320 bar) intern auf 26 MPa (260 bar)	max. 32 MPa (320 bar) intern auf 26 MPa (260 bar)
empfohlene Literleistung (Öffnen/Schließen):	40 - max. 75 l/min	40 - max. 90 l/min
Betriebsdruck (Drehen):	max. 32 MPa (320 bar)	max. 32 MPa (320 bar)
empfohlene Literleistung (Drehen):	15 - max. 50 l/min	15 - max. 50 l/min

Technische Zeichnungen



Kostenlose
Garantieerlängerung
kinshofer.com/service