

# Greifer für **NOX**-Tiltrotatoren

Speziell angepasst für TR06NOX, TR10NOX und TR19NOX sind unterschiedliche Anbaugeräte erhältlich. Als Experte in der Entwicklung und Produktion von Baggeranbaugeräten bietet **KINSHOFER** eine breite Produktpalette an Grabgreifern, Mehrzweckgreifern und Abbruch- und Sortiergreifern an, wobei beide Werkzeugarten für mehr als eine spezielle Tätigkeit benutzt werden können.

In Kombination mit dem **NOX**-Tiltrotator ist eine Vielfalt an Möglichkeiten vorhanden, um mit Ihrem Arbeitsgerät noch effizienter zu arbeiten – und das in mehr als 3 Dimensionen ...

Lassen Sie sich auf den folgenden Seiten inspirieren.



## Grabgreifer / Mehrzweckgreifer / Abbruch- und Sortiergreifer

Typ	Baubreite E (mm)	Öffnungsweite (ohne Zähne) A (mm)	Inhalt (Liter)	Höhe C max. (mm)	Höhe C min. (mm)	Gewicht* (kg)	Traglast (kg)	Schliesskraft** (kN)	Baggerdienstgewicht (t)
<b>C07TR HPX</b>	600	1170	170	670	395	325	3000	22	3 - 7
<b>C11TR-40 HPX</b>	400	1310	145	730	410	265	3000	22	5 - 11
<b>C11TR-60 HPX</b>	600	1310	220	730	410	315	3000	22	5 - 11
<b>A06TR</b>	400	1480	70	695	630	190	2000	21	3 - 6
<b>A07TR HPX</b>	400	1530	100	900	560	285	1000	19	3 - 7
<b>A11TR HPX</b>	500	1650	200	1030	580	355	2500	14	5 - 11
<b>A18TR</b>	600	1870	260	1220	1120	480	3000	30	9 - 18
<b>D07TR HPX</b>	400	950	60	620	355	253	1000	26	3 - 7
<b>D11TR-50 HPX</b>	500	1400	125	840	410	306	1000	18	5 - 11
<b>D11TR-60 HPX</b>	600	1400	200	840	410	355	1000	18	5 - 11
<b>D18TR-60</b>	600	1555	225	1000	850	390	3000	36	9 - 18
<b>D18TR-84</b>	840	1890	380	1195	1000	730	5000	42	9 - 18

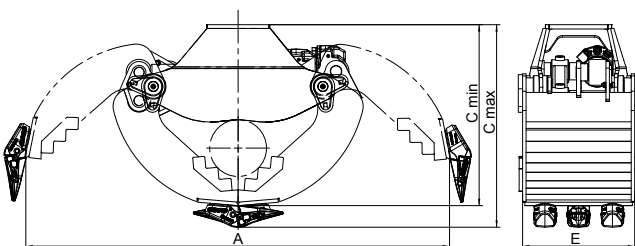
\* Gewicht ohne Schnellwechselladapters und Hydraulikschläuche \*\* bei 26 MPa (260 bar)

## Anforderungen Trägergerät

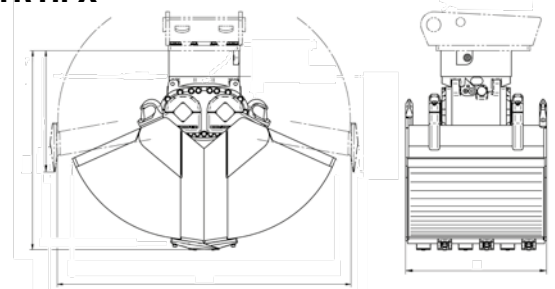
	<b>C07TR HPX / C11TR HPX</b>	<b>A06TR</b>	<b>A07TR HPX / A11TR HPX D07TR HPX / D11TR HPX</b>	<b>A18TR D18TR</b>
<b>Betriebsdruck:</b>	<b>max. 32 MPa (320 bar)</b>	<b>max. 24 MPa (240 bar)</b>	<b>max. 32 MPa (320 bar)</b>	<b>max. 32 MPa (320 bar)</b>
<b>Literleistung:</b>	40 - 120 l/min	25 - max. 75 l/min	25 - 60 l/min	50 - 100 l/min

## Technische Zeichnungen

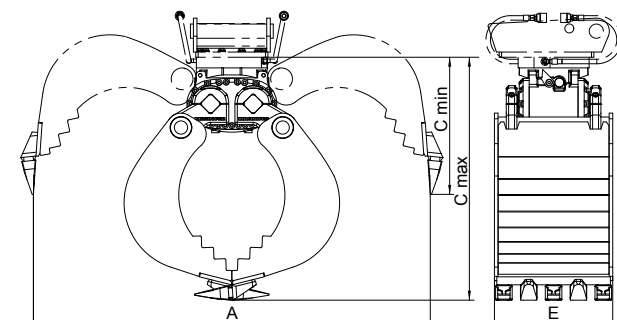
**A06TR**



**C11TR HPX**



**A11TR HPX**



**D18TR**

