

# D15H-P HD bis D40H-P HD

# HD Abbruch- & Sortiergreifer

**Robustes Universalwerkzeug für Abbrucharbeiten für Bagger bis 50t Dienstgewicht – ideal für Abriss und Zerlegen von Baumaterial aller Art. Auch grobes Separieren oder gezieltes Trennen von Bauschutt und anderen grossformatigen Abfällen ist möglich.**

- ▶ **Robuster Delta-Schalenträger mit staubdichten Lagerpunkten.**  
Die **Lochrückwand** lässt Staub und Schotter durch, ohne dass sich grobe Teile verkeilen können.
- ▶ Die **hochfesten Verschleisschneidkanten** klemmen sicher alle Materialien, auch über Spitzen. Ab D19H-P HD **dreifach wendbare (geteilte) Schneidkanten**. Greifarme und Schneidkanten aus Hardox-Stahl HB 500.
- ▶ **Doppelt gelagertes Drehwerk** (ab D32H-P HD) sichert optimale Kraftübertragung und verhindert Schlauchbruch. Das angeflanschte **Druckbegrenzungsventil** schützt vor Überlastung.
- ▶ **Hohe Schliesskraft** durch den kräftigen Hydraulikzylinder, der auf robuste Greifarme wirkt.  
Die **stabilen Lagerungen** sind für hohe Kräfte ausgelegt.
- ▶ Greiferschonendes Öffnen durch **gedämpfte Endlage des Hydraulikzylinders**.



D24H-P-100HD

## Heavy Duty Abbruch- und Sortiergreifer mit Lochrückwand D15H-P-75HD bis D40H-P125HD

Typ	Breite E (mm)	Öffnung A (mm)	Höhe C max. (mm)	Inhalt (Liter)	Gewicht (kg)	Traglast (kg)	Schliesskraft (kN)	Drehmoment (Nm)	Dienstgewicht (t)
D15H-P-75HD	750	1730	1220***	340	855***	5000	43	3000	10 – 18
D16H-P-90HD	900	1730	1220***	415	895***	5500	43	3000	12 – 20
D19H-P-85HD	850	1725	1225	365	1025	6500	50	3000/5700*	12 – 24
D20H-P-100HD	1000	1865	1255	480	1115	7000	50	3000/5700*	13 – 25
D24H-P-100HD	1000	1965	1340	570	1315	8000	56	3000/5700*	15 – 30
D25H-P-100HD	1000	2050	1440***	650	1450***	7000	60	5700**	18 – 28
D27H-P-120HD	1200	2050	1440***	760	1495***	8000	60	5700**	20 – 30
D32H-P-110HD	1100	2195	1395	825	1790	10500	70	7000**	20 – 40
D40H-P-125HD	1250	2325	1480	960	2010	13500	80	7000**	30 – 50

**Lieferumfang:** Abbruch- und Sortiergreifer, integriertes Drehwerk mit Vierpunktlagerung, Wechselschneidkanten und Rückschlagventil

Aufschlag für zweiten hoch belastbaren Drehmotor für D19H-P HD, D20H-P HD, D24H-P HD

**Hinweis:** \* optional mit 2 Drehmotoren \*\* zweiter Drehmotor Standard \*\*\* inklusive CW4 (integriert)

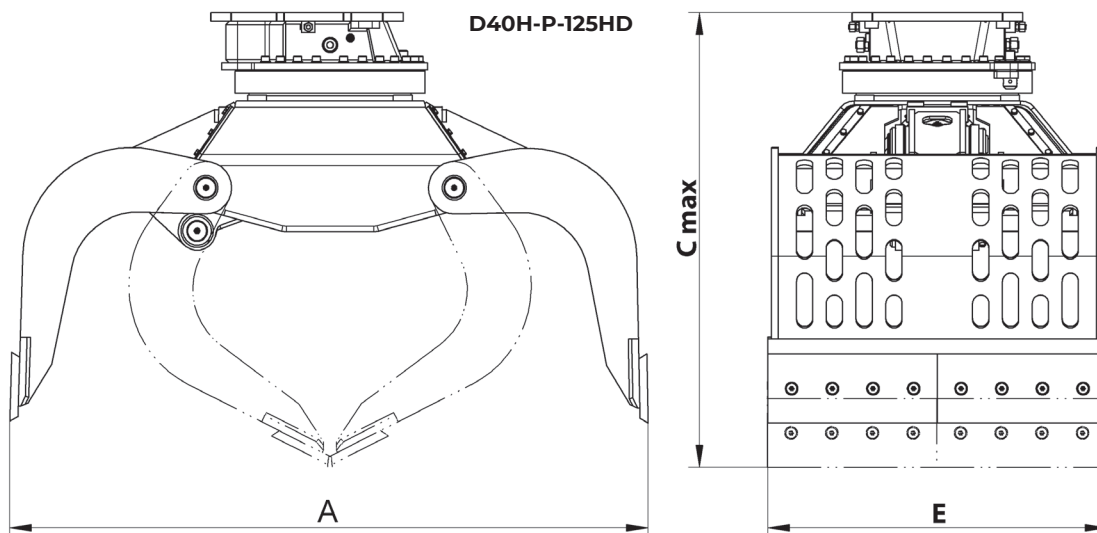
### Zubehör

Typ	Beschreibung
KM 690	Aufnahme für Festanbau – bis zu 70t
OQ	Schraubadapter für Aufnahme an Oilquick OQ – 5t bis zu 70t
KSW rigid	Schraubadapter für "System L-Lock" KMS-L/KHS-L – bis zu 40t erhältlich Adapter für Schnellwechsel-Systeme anderer Hersteller oder andere Größen auf Anfrage erhältlich

### Anforderungen Trägergerät

<b>Betriebsdruck (Öffnen/Schließen):</b>	<b>D15 - D40: max. 35 MPa (350 bar)</b>
<b>empf. Literleistung (Öffnen/Schließen):</b>	D15/D16: max. 80 l/min; D19 - D27: max. 100 l/min; D32 - D40: max. 120 l/min
<b>Betriebsdruck (Drehen):</b>	<b>D15 - D40: max. 14 Mpa (140 bar)</b>
<b>empf. Literleistung (Drehen):</b>	D15 - D24: max. 40 l/min; D25 - D40: 40 - max. 60 l/min

### Technische Zeichnungen

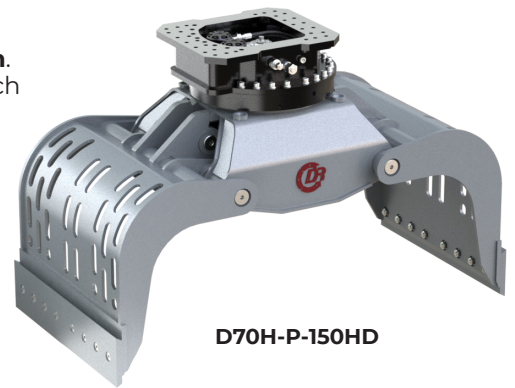


# HD Abbruch- und Sortiergreifer

# D40H-P HD bis D70H-P HD

**Robustes Universalwerkzeug für Abbrucharbeiten für Bagger bis 80t Dienstgewicht – ideal für Abriss und Zerlegen von Baumaterial aller Art. Auch grobes Separieren oder gezieltes Trennen von Bauschutt und anderen grossformatigen Abfällen ist möglich.**

- ▶ **Robuster Delta-Schalenträger mit staubdichten Lagerpunkten.** Die **Lochrückwand** lässt Staub und Schotter durch, ohne dass sich grobe Teile verkeilen können.
- ▶ Die **hochfesten Verschleisschneidkanten** klemmen sicher alle Materialien, auch über Spitzen. **Dreifach wendbare (geteilte) Schneidkanten.** Greifarme und Schneidkanten aus Hardox-Stahl HB 500.
- ▶ **Doppelt gelagertes Drehwerk** sichert optimale Kraftübertragung und verhindert Schlauchbruch. Das angeflanschte **Druckbegrenzungsventil** schützt vor Überlastung.
- ▶ **Hohe Schliesskraft** durch den kräftigen Hydraulikzylinder, der auf robuste Greifarme wirkt. Die **stabilen Lagerungen** sind für hohe Kräfte ausgelegt.
- ▶ Greiferschonendes Öffnen durch **gedämpfte Endlage des Hydraulikzylinders.**



D70H-P-150HD

## Heavy Duty Abbruch- und Sortiergreifer mit Lochrückwand D40H-P-125HD bis D70H-P-150HD

Typ	Bau- breite E (mm)	Öffnungs- weite A (mm)	Höhe max. C (mm)	Füll- inhalt (Liter)	Gewicht (kg)	Traglast (kg)	Schliess- kraft (kN)	Dreh- moment (Nm)	Dienst- gewicht (t)
D40H-P-125HD	1250	2325	1480	960	2010	13500	80	7000	30 – 50
D50H-P-140HD	1400	2325	1495	1075	2390	16500	80	7000	35 – 60
D70H-P-150HD	1500	2700	1820	1660	4165	23500	140	9000	50 – 80

**Lieferumfang:** Abbruch- und Sortiergreifer, integriertes Drehwerk mit Vierpunktlagerung, Wechselschneidkanten und Rückschlagventil

## Zubehör

Typ	Beschreibung
KM 690	Aufnahme für Festanbau – bis zu 70t
OQ	Schraubadapter für Aufnahme an Oilquick OQ – 5t bis zu 70t
	Adapter für Schnellwechsel-Systeme anderer Hersteller oder andere Größen auf Anfrage erhältlich

## Anforderungen Trägergerät

<b>Betriebsdruck (Öffnen/Schließen):</b>	<b>max. 35 MPa (350 bar)</b>
<b>empfohlene Literleistung (Öffnen/Schließen):</b>	D40/D50: max. 120 l/min; D70: max. 200 l/min
<b>Betriebsdruck (Drehen):</b>	<b>max. 14 Mpa (140 bar)</b>
<b>empfohlene Literleistung (Drehen):</b>	40 - max. 60 l/min

## Technische Zeichnungen

