

Schwenkantrieb



www.kinshofer.com

KINSHOFER
crane and excavator attachments

Schwenkantrieb

RA4 / RA9 / RA14 / RA20 / RA 25 / RA30 / RA 35

Erfahrung und Innovation haben zu einem der fortschrittlichsten Anbaugeräte für Bagger geführt – dem RA Schwenkantrieb. Ein Schwenkwinkel von 2 x 50° bis zu 2 x 90° machen ihn zum beweglichen Gelenk. In der üblichen Kombination mit einem Schnellwechselsystem und einer Auswahl an Anbaugeräten bedeutet das höchste Effizienz auf jeder Baustelle. Der **KINSHOFER** RA Schwenkantrieb ist optimal und verfügbar für Bagger mit einem Dienstgewicht von 3t bis 35t.



- **Kompakteste Bauweise** – minimale Bauhöhe und Einbaulänge
- **Hohes und konstantes Schwenkmoment**
- **Anschweißplatten** im Lieferumfang enthalten
- **Grosser Schwenkbereich 100° / 140° / 180°** (RA4 bis RA14)
- **Hohe Festigkeit und lange Lebensdauer** durch Spezialgussgehäuse und Einfachverzahnung
- **Wartungsarm:** elliptischer Schwenkantrieb läuft im permanenten Ölbad. Geringe Anzahl von Dichtungen
- **Vielseitig einsetzbar** für Schnellwechsler, Schwenklöffel und andere Sonderanwendungen

Schwenkantriebe RA4 / RA9 / RA14 / RA20 / RA25 / RA30 / RA35

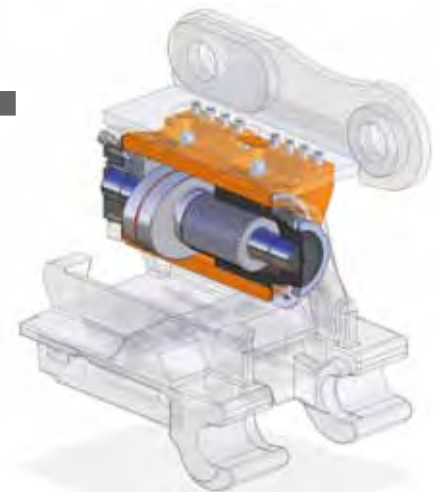
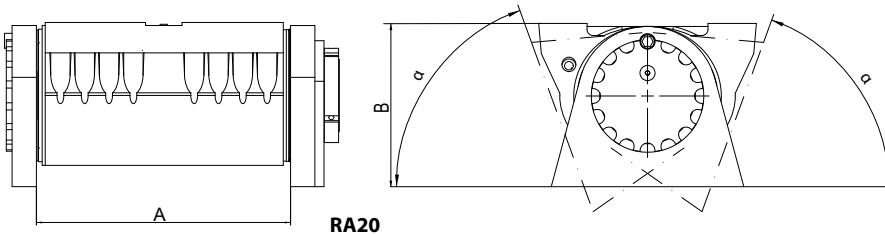
Typ	Bagger Dienstgewicht (t)	Gewicht (ca. kg)	Einbau- länge A (mm)	Einbau- höhe B (mm)	max. Schwenk- winkel α (°)	Drehmoment (Schwenken) ¹⁾ (kNm)
RA4-100	3 - 4	52	230	165	2 x 50	3,5
RA4-140	3 - 4	55	267	165	2 x 70	3,5
RA4-180	3 - 4	60	305	190	2 x 90	3,5
RA9-100	5 - 9	60	271	175	2 x 50	5,3
RA9-140	5 - 9	65	320	175	2 x 70	5,3
RA9-180	5 - 9	70	370	200	2 x 90	5,3
RA14-100	10 - 14	135	350	235	2 x 50	12,6
RA14-140	10 - 14	150	415	235	2 x 70	12,6
RA14-180	10 - 14	170	455	235	2 x 90	12,6
RA20-100	15 - 20	160	365	270	2 x 50	22,0
RA20-140	15 - 20	175	418	270	2 x 70	22,0
RA25-100	21 - 25	220	390	290	2 x 50	26,0
RA25-140	21 - 25	250	467	290	2 x 70	26,0
RA30-100	25 - 30	310	420	300	2 x 50	31,0
RA30-140	25 - 30	340	500	300	2 x 70	31,0
RA35-100	31 - 35	450	455	315	2 x 50	41,0
RA35-140	31 - 35	490	540	315	2 x 70	41,0

1) bei 25 MPa

Anforderungen Trägergerät

Hydraulik: mindestens ein doppelt wirkender Hydraulikkreis
Option: externes Überlastventil
Betriebsdruck: max. 25 MPa (muss am Bagger eingestellt werden)

Technische Zeichnungen



RA-KIN-D-0411

Änderungen im Zuge der Weiterentwicklung vorbehalten! **KINSHOFER** GmbH, D-83666 Waakirchen

Hauptsitz Deutschland:
KINSHOFER GmbH
 Hauptstrasse 76
 D-83666 Waakirchen
 Tel.: +49 (0)8021 – 88 99 0
 Fax: +49 (0)8021 – 88 99 37
 Email: info@kinshofer.com

Suomi:
KINSHOFER APOX Oy
 Terminaalitie 10
 FI-13430 Hämeenlinna
 Tel.: +358 (0)75 7540 200
 Fax: +358 (0)75 7540 210
 Email: info@kinshofer-aponox.com
 Website: www.kinshofer-aponox.com

United Kingdom:
KINSHOFER UK Ltd.
 4 Milton Industrial Court
 Horsfield Way, Bredbury
 Stockport, Cheshire, SK6 2TA
 Tel.: +44 (0)161 – 406 7046
 Fax: +44 (0)161 – 406 7014
 Email: sales@kinshofer.co.uk

France:
KINSHOFER France S.A.R.L.
 B.P. 20100
 F-67213 Obernai Cedex
 Tel.: +33(0) 3 88 39 55 00
 Fax: +33(0) 3 88 79 06 75
 Email: info@kinshofer.fr

Česká Republika a Slovinsko:
KINSHOFER CZ s.r.o.
 Cs. Legií 568
 CZ-37810 Ceske Velenice
 Tel.: +420 384 – 795 110
 Fax: +420 384 – 795 120
 Email: v.blazek@kinshofer.com

North America:
KINSHOFER North America
 5040 Mainway Drive, Unit #11
 Burlington, ON L7L 7G5
 Tel.: +1 (905) 335 2856
 Fax: +1 (905) 335 4529
 Toll Free (Nordamerika):
 +1 (800) 268 9525
 Email: sales-northamerica@kinshofer.com

Zhong Guo:
Darda KINSHOFER
 Construction Machinery Co. Ltd.
 Unit #306, Landmark Tower 2
 8 Dongsanhuan Road
 Beijing 100004
 Tel.: +86 (10) 6590 6422
 Fax: +86 (10) 6590 6423
 Email: info@darda.com.cn
 Website: www.darda.com.cn

... überall vorn dran

KINSHOFER
 crane and excavator attachments