

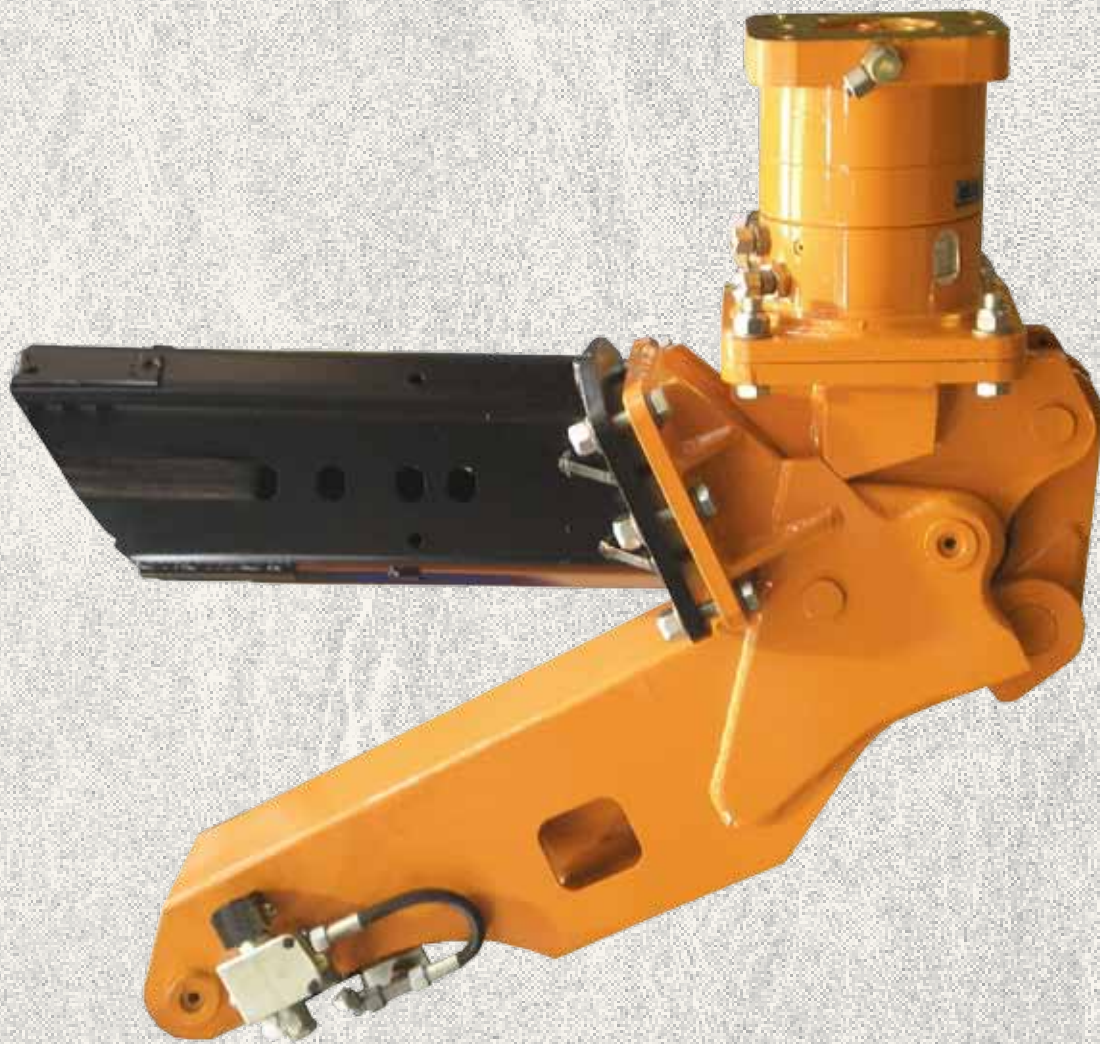
# KINSHOFER

## NEWS

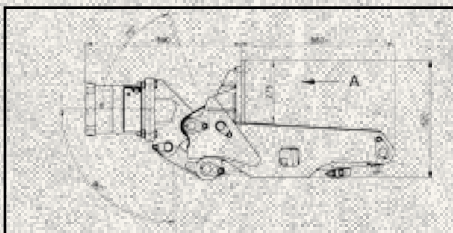
### Sonder- und Spezial- konstruktionen

## 2-Achsen-Manipulator

## KM 931



www.kinshofer.com



**KINSHOFER**  
crane and excavator attachments

700285/2010

Der 2-Achsen-Manipulator KM 931 von **KINSHOFER** ist das ideale Gerät zum Positionieren von Elementen im Tunnelbau. Ein besonderes Augenmerk gilt hier der hydraulischen Freischaltung des Kippzylinders. Dieser Zylinder wird nach dem Andocken an dem Stahlträger freigeschaltet.

Somit richtet sich das Element immer vertikal aus, da der Schwerpunkt unterhalb des Manipulators liegt.

Dadurch werden die filigranen Stahlbewehrungen nicht verbogen und eine Nachsteuerung bei der Positionierung durch den Kranführer ist nicht nötig.

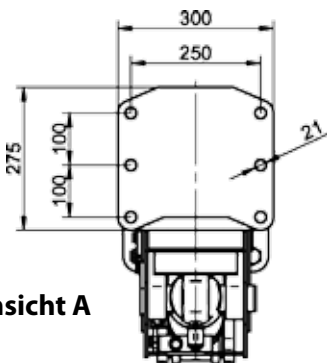


Hydraulische Freischaltung

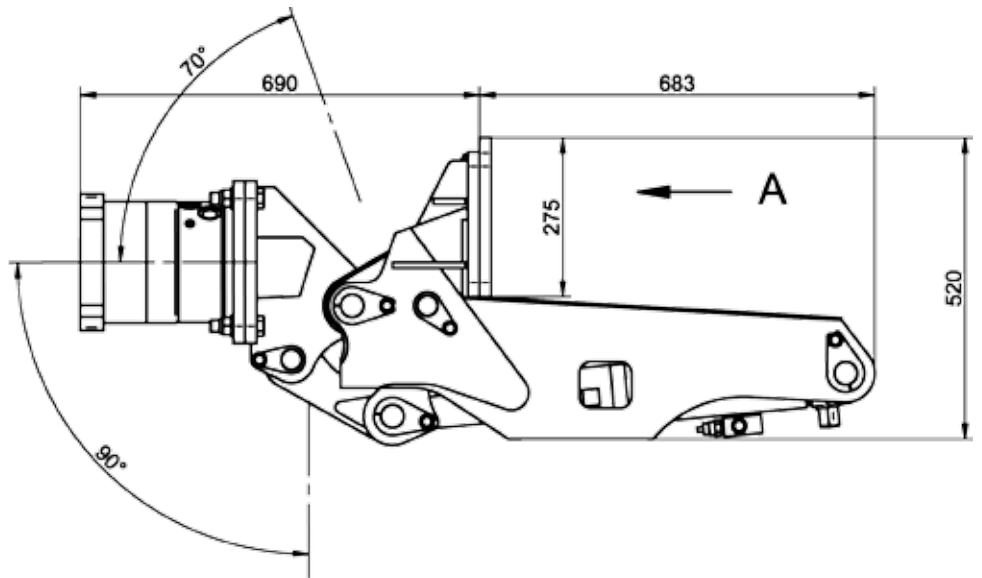


**TECHNISCHE DATEN:**

- Arbeitsdruck:** 200 bar
- Literleistung:** 25-75 l/min
- Traglast:** 1500 kg
- Schwenkmoment:** 17800 Nm
- Eigengewicht:** 220 kg



Ansicht A



Weitere Sondergeräte finden Sie auf unserer Website unter dem Punkt „Downloads“, „Produkte“ oder im Produkt-News - Archiv. Gerne können Sie sich auch unter dem Punkt „Service“ für unseren Newsletter anmelden.

Änderungen im Zuge der Weiterentwicklung vorbehalten! **KINSHOFER** GmbH, D- 83666 Waakirchen

**Hauptsitz Deutschland:**  
**KINSHOFER** GmbH  
 Hauptstrasse 76  
 83666 Waakirchen  
 Tel.: +49 (0)8021 - 88 99 0  
 Fax: +49 (0)8021 - 88 99 37  
 Email: info@kinshofer.com

**United Kingdom:**  
**KINSHOFER** UK Ltd.  
 4 Milton Industrial Court  
 Horsfield Way, Bredbury  
 Stockport, Cheshire, SK6 2TA  
 Tel.: +44 (0)161 - 406 7046  
 Fax: +44 (0)161 - 406 7014  
 Email: sales@kinshofer.co.uk

**France:**  
**KINSHOFER** France S.A.R.L.  
 B.P. 20100  
 F-67213 Obernai Cedex  
 Tel.: +33(0) 3 88 39 55 00  
 Fax: +33(0) 3 88 79 06 75  
 Email: info@kinshofer.fr

**North America:**  
**KINSHOFER** North America  
 5040 Mainway Drive, Unit #11  
 Burlington, ON L7L 7G5  
 Tel.: +1 (905) 335 2856  
 Fax: +1 (905) 335 4529  
 Toll Free (North America):  
 +1 (800) 268 9525  
 Email: sales-northamerica@kinshofer.com

**Česká Republika a Slovinsko:**  
**KINSHOFER** CZ s.r.o.  
 Cs. Legii 568  
 CZ-37810 Ceske Velenice  
 Tel.: +420 384 - 795 110  
 Fax: +420 384 - 795 120  
 Email: v.blazek@kinshofer.com

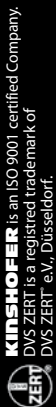
**Suomi:**  
**KINSHOFER APONOX** Oy  
 Tölkkimäentie 8  
 FI-13130 Hämeenlinna  
 Tel.: +358 (0)75 7540 200  
 Fax: +358 (0)75 7540 210  
 Email: info@kinshofer-aponox.com  
 Website: www.kinshofer-aponox.com

**Zhong Guo:**  
**KINSHOFER** Construction Machinery Co. Ltd.  
 Unit #306, Landmark Tower 2  
 8 Dongsanhuan Road  
 Beijing 100004  
 Tel.: +86 (10) 6590 6422  
 Fax: +86 (10) 6590 6423  
 Email: info@darda.com.cn  
 Website: www.darda.com.cn

**Importador para España y Portugal:**  
 Mycsa Mulder y Co.  
 Importaciones - Exportaciones S.A.  
 Sierra de Guadarrama, 2  
 Parque Empresarial San Fernando (Apdo. 1026)  
 E-28830 San Fernando de Henares  
 Tel.: +34 91 660 04 60  
 Fax: +34 91 660 04 61  
 E-mail: mycsa@mycsamulder.es  
 Web: www.mycsamulder.es

**Generalvertrating voor Benelux:**  
 Rigter Handelsonderneming B.V.  
 Nieuwe Maatsweg 7  
 NL-3755 NP Eemnes  
 Tel.: +31 (0) 35 53 10628  
 Fax: +31 (0) 35 53 17462  
 Mobil: +31 (0) 653 - 370935  
 +31 (0) 651 - 366420  
 Email: gf.rigter@gmail.com  
 Email: kees.rigter@gmail.com

www.kinshofer.com



... überall vorn dran



crane and excavator attachments