

www.kinshofer.com

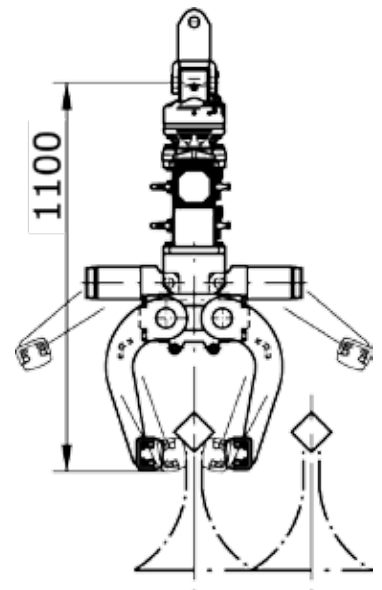
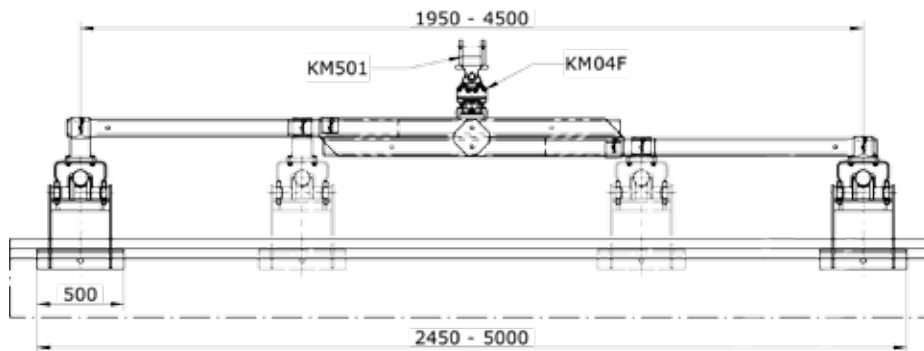


Le grappin pour rails de sécurité KM 626-S avec le rotateur **KINSHOFER** éprouvé pour les grues auxiliaires permet un positionnement précis des rails de sécurité. Comme ils peuvent être assez longs (12m), ils peuvent se briser lorsqu'ils sont manutentionnés par le centre. Le grappin pour rails de sécurité apporte la solution avec ces deux petits grappins légers montés à l'extrémité de poutres réglables.

Ces poutres peuvent être développées jusqu'à 4500 mm. Quand elle sont en position rentrée, la largeur totale ne dépasse pas 2400 mm et l'outil peut donc être transporté dans un camion en position transversale. Les inserts de caoutchouc sur les surfaces de prise des pinces évitent les dommages sur les rails lors de leur manutention.

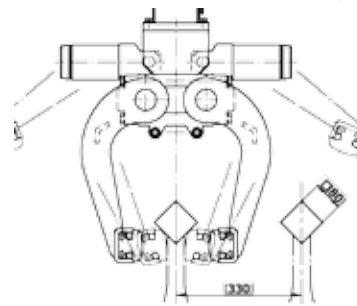
Grâce à cet outil, les rails de sécurité peuvent être chargés et déchargés du camion sans personnel supplémentaire.

En standard notre équipement dispose d'une valve de maintenance de pression qui empêche l'ouverture intempestive des coquilles même en cas de baisse de pression.



**DONNÉES TECHNIQUES:**

- Pression de service :** 200 bar
- Débit recommandé :** 25-75 l/min
- Capacité :** 2000 kg
- Force de fermeture:** 2 x 17 kN
- Poids:** 450 kg



Vous trouvez des autres outils spéciaux dans notre site Web sous les points „Téléchargements“, „Produits“ ou dans les archives d'infos sur les produits. Ou abonnez-vous à notre „Newsletter“ dans notre site Web sous le point „Service“.

Nous nous réservons le droit de modifier sans préavis! **KINSHOFER** GmbH, 83666 Waakirchen, Allemagne

**Hauptsitz Deutschland:**  
**KINSHOFER** GmbH  
 Hauptstrasse 76  
 83666 Waakirchen  
 Tel.: +49 (0)8021 – 88 99 0  
 Fax: +49 (0)8021 – 88 99 37  
 Email: info@kinshofer.com

**United Kingdom:**  
**KINSHOFER** UK Ltd.  
 4 Milton Industrial Court  
 Horsfield Way, Bredbury  
 Stockport, Cheshire, SK6 2TA  
 Tel.: +44 (0)161 – 406 7046  
 Fax: +44 (0)161 – 406 7014  
 Email: sales@kinshofer.co.uk

**France:**  
**KINSHOFER** France S.A.R.L.  
 B.P. 20100  
 F-67213 Obernai Cedex  
 Tel.: +33(0) 3 88 39 55 00  
 Fax: +33(0) 3 88 79 06 75  
 Email: info@kinshofer.fr

**North America:**  
**KINSHOFER** North America  
 5040 Mainway Drive, Unit #11  
 Burlington, ON L7L 7G5  
 Tel.: +1 (905) 335 2856  
 Fax: +1 (905) 335 4529  
 Toll Free (North America):  
 +1 (800) 268 9525  
 Email: sales-northamerica@kinshofer.com

**Česká Republika a Slovinsko:**  
**KINSHOFER** CZ s.r.o.  
 Cs. Legii 568  
 CZ-37810 Ceske Velenice  
 Tel.: +420 384 – 795 110  
 Fax: +420 384 – 795 120  
 Email: v.blazek@kinshofer.com

**Suomi:**  
**KINSHOFER APONOX** Oy  
 Tölkkimäentie 8  
 FI-13130 Hämeenlinna  
 Tel.: +358 (0)75 7540 200  
 Fax: +358 (0)75 7540 210  
 Email: info@kinshofer-aponox.com  
 Website: www.kinshofer-aponox.com

**Zhong Guo:**  
**KINSHOFER** Construction Machinery Co. Ltd.  
 Unit #306, Landmark Tower 2  
 8 Dongsanhuan Road  
 Beijing 100004  
 Tel.: +86 (10) 6590 6422  
 Fax: +86 (10) 6590 6423  
 Email: info@darda.com.cn  
 Website: www.darda.com.cn

**Importador para España y Portugal:**  
 Mycsa Mulder y Co.  
 Importaciones - Exportaciones S.A.  
 Sierra de Guadarrama, 2  
 Parque Empresarial San Fernando (Apdo. 1026)  
 E-28830 San Fernando de Henares  
 Tel.: +34 91 660 04 60  
 Fax: +34 91 660 04 61  
 E-mail: mycsa@mycsamulder.es  
 Web: www.mycsamulder.es

**Generalvertraging voor Benelux:**  
 Rigter Handelsonderneming B.V.  
 Nieuwe Maatsweg 7  
 NL-3755 NP Eemnes  
 Tel.: +31 (0) 35 53 10628  
 Fax: +31 (0) 35 53 17462  
 Mobil: +31 (0) 653 - 370935  
 +31 (0) 651 - 366420  
 Email: gf.rigter@gmail.com  
 Email: kees.rigter@gmail.com

**... partout à l'avant**  
**KINSHOFER**  
 crane and excavator attachments