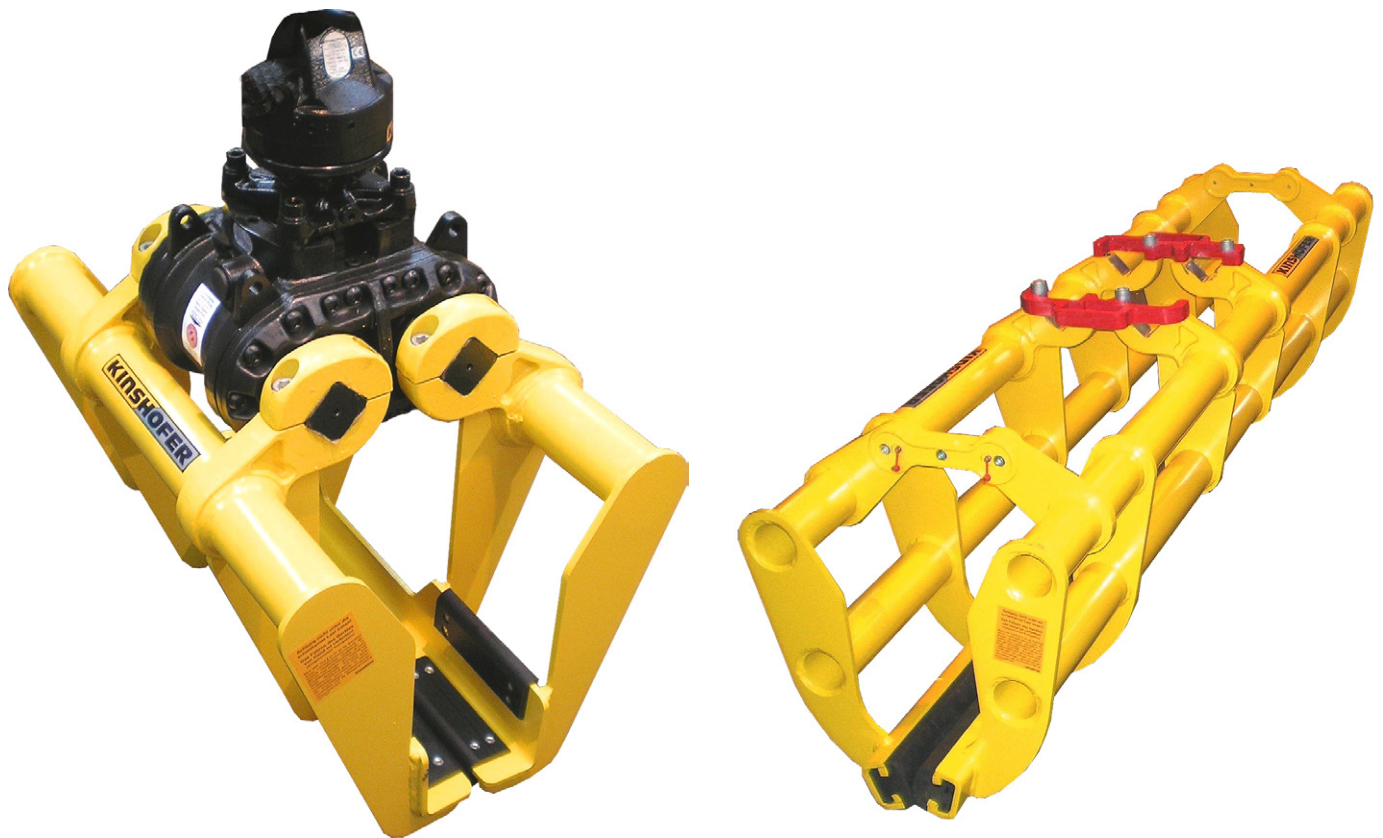




**KINSHOFER**  
crane and excavator attachments

# Leitplankengreifer mit *HPXdrive*

## Sonder- und Spezialkonstruktionen



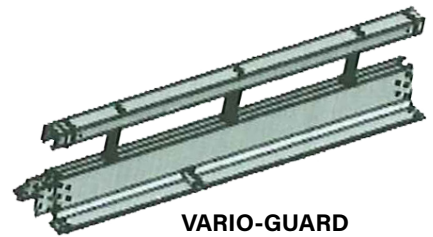
700031/2009

# Leitplankengreifer mit *HPXdrive*

Der Leitplankengreifer mit HPXdrive Standard und bewährtem **KINSHOFER** Drehmotor für Ladekrane ermöglicht das positionsgenaue Versetzen zwei unterschiedlicher Leitplankensysteme (MINI-GUARD und VARIO-GUARD) mit nur einem Gerät dank einfach und schnell wechselbarer Zinken. Sowohl kurze als auch bis zu 12m lange Leitplankenelemente stellen kein Problem dar.

Die Elemente werden durch Kunststoff-, bzw. Gummieinsätze am Greifer geschützt.

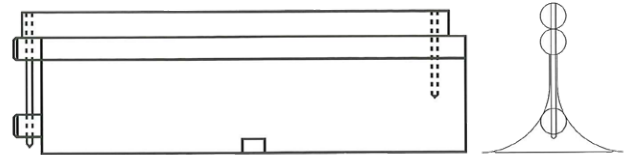
Rückschlagventile halten die Last selbst bei Druckabfall und garantieren ein sicheres Arbeiten.



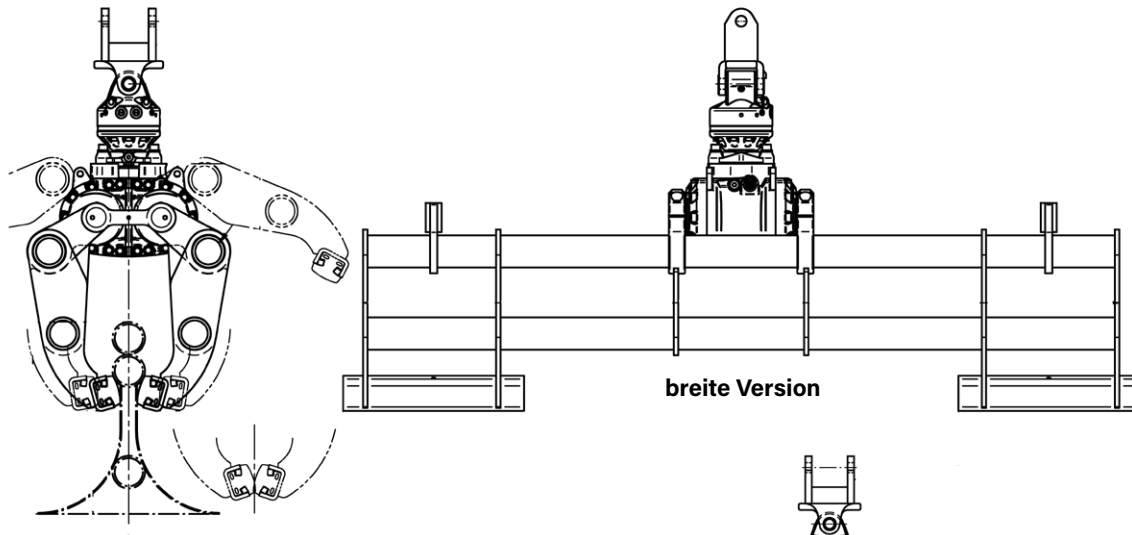
VARIO-GUARD

## TECHNISCHE DATEN:

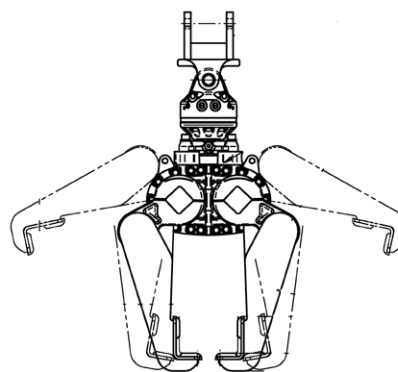
Arbeitsdruck: 200 bar  
Literleistung: 25 - 75 l/min  
Traglast: 1.500 kg  
Schließkraft: 25 kN  
Eigengewicht bei Breite: 250 kg bei 820 mm  
415 kg bei 2.200 mm



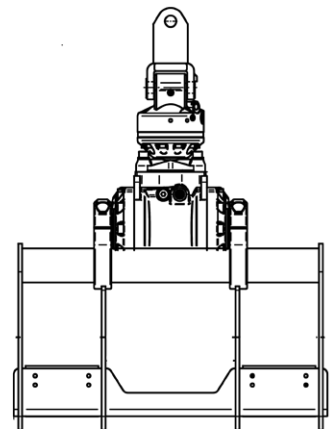
MINI-GUARD



breite Version



schmale Version



Änderungen im Zuge der Weiterentwicklung vorbehalten! **KINSHOFER** GmbH, D-83607 Holzkirchen

## KINSHOFER Niederlassungen

Hauptsitz Deutschland:  
**KINSHOFER** GmbH  
Raiffeisenstrasse 12  
83607 Holzkirchen  
Tel.: +49 (0) 8021 88 99 0  
Email: info@kinshofer.com  
www.kinshofer.com



KINSHOFER is an  
ISO 9001 certified Company.  
DVS ZERT is a registered trademark  
of DVS ZERT e.V., Düsseldorf.

