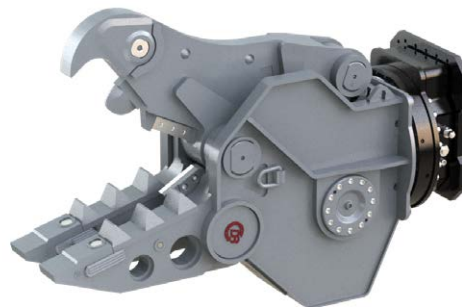


## Pinze girevoli fino a 50t

DLC / DLD / DLP

Gli utensili rotanti per demolizione della linea dedicata sono stati sviluppati per la demolizione primaria e secondaria. Le loro chele sono progettate per tutte le applicazioni nel campo della demolizione:  
Pinze combinate DLC, Pinze per demolizione DLD o Frantumatori DLP.

- ▷ **Cilindro potente** con perno di attacco robusto.
- ▷ **Cilindro** con tecnica a due camere con **valvola di velocità**.
- ▷ **Rotazione con passaggio di olio aggiuntivo**.
- ▷ Doppio motoriduttore per **una potenza di rotazione extra**.
- ▷ **Cuscinetto oscillante con doppia rotazione**.
- ▷ **Filtri dei circuiti di rotazione**.
- ▷ **Denti, carenature e lame scambiabili**.
- ▷ **Eccellente rapporto peso/potenza e peso/velocità**.
- ▷ **DLP: piastra dentata di appoggio scambiabile**.



DLD-25

## Pinze combinate girevoli DLC

Tipo	Peso operativo	Peso	Larghezza chele A	Profondità chele E	Larghezza chela inf. B	Larghezza chela sup. C	Altezza D	Lunghezza lame	Forza chiusura*
	(t)	(kg)	(mm)	(mm)	(mm)	(mm)	(mm)	(mm)	(t)
<b>DLC-25</b>	18 - 25	1880	785	800	390	90	1995	400	70/100
<b>DLC-30</b>	22 - 35	2455	875	900	455	100	2150	400	80/125
<b>DLC-45</b>	32 - 50	3085	980	990	470	100	2365	500	110/150

## Pinze per demolizione girevoli DLD

Tipo	Peso operativo	Peso	Larghezza chele A	Profondità chele E	Larghezza chela inf. B	Larghezza chela sup. C	Altezza D	Lunghezza lame	Forza chiusura*
	(t)	(kg)	(mm)	(mm)	(mm)	(mm)	(mm)	(mm)	(t)
<b>DLD-25</b>	18 - 25	1905	825	800	390	90	2035	200	75/125
<b>DLD-30</b>	22 - 35	2450	870	885	450	100	2155	200	85/135
<b>DLD-45</b>	32 - 50	3110	990	945	470	100	2360	200	110/160

## Frantumatori girevoli DLP

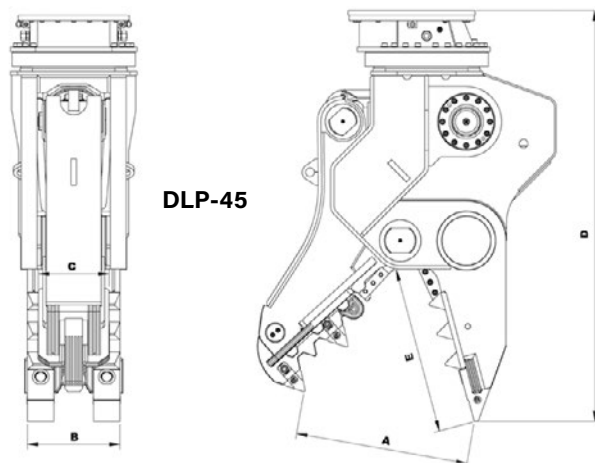
Tipo	Peso operativo	Peso	Larghezza chele A	Profondità chele E	Larghezza chela inf. B	Larghezza chela sup. C	Altezza D	Lunghezza lame	Forza chiusura*
	(t)	(kg)	(mm)	(mm)	(mm)	(mm)	(mm)	(mm)	(t)
<b>DLP-25</b>	18 - 25	1920	790	800	390	325	2035	200	70/100
<b>DLP-30</b>	22 - 35	2425	860	885	450	350	2155	200	80/125
<b>DLP-45</b>	32 - 50	3150	985	945	470	400	2360	200	110/150

\* forza di chiusura misurata dal dente frontale/dente di separazione

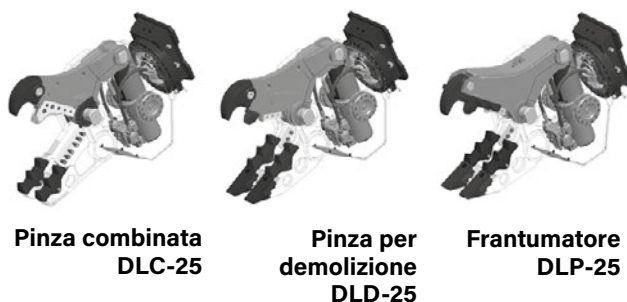
## Impianto idraulico

Tipo	Apertura/chiusura		Rotazione		Tempi di ciclo (apertura/chiusura)	
	Pressione max. (bar)	Flusso (l/min)	Pressione max. (bar)	Flusso (l/min)	(Sec)	
<b>DLC-25/DLD-25/DLP-25</b>	<b>380</b>	120-max. 200	<b>140</b>	40-max. 60	2,5 / 2,5	
<b>DLC-30/DLD-30/DLP-30</b>	<b>380</b>	150-max. 250	<b>140</b>	40-max. 60	2,5 / 2,5	
<b>DLC-45/DLD-45/DLP-45</b>	<b>380</b>	200-max. 300	<b>140</b>	40-max. 60	2,6 / 2,9	

## Disegno tecnico



DLP-45

Pinza combinata  
DLC-25Pinza per  
demolizione  
DLD-25Frantumatore  
DLP-25