

Benna mordente universale con **HPXdrive** per escavatori compatti con peso operativo da 3 t a 6 t - bassa manutenzione.

- ▷ **HPXdrive** - il concetto rivoluzionario per le pinze a funzionamento idraulico!
La rotazione dei bracci della pinza è generata da due alberi cavi che si muovono in direzione una opposta all'altra e sono dotati di filettatura ad elica, azionati idraulicamente da un singolo pistone. **Cilindro idraulico non necessario.**
- ▷ **Ciclo di vita più lungo del 50%.** L'unità di trasmissione lavora in un bagno d'olio permanente - nessuna lubrificazione necessaria. Resistente allo sporco e agli urti grazie al suo design compatto.
- ▷ **Forza di chiusura costante** durante tutto il processo di scavo (25 kN a una pressione di esercizio interna di 26 Mpa; varia a seconda della larghezza).
- ▷ Diverse applicazioni possibili, grazie al **sistema di scambio delle chele.**
- ▷ **La lunga durata** è garantita dall'uso di acciaio 500 HB per la fabbricazione delle lame.



Benna mordente C05HPX							
Tipo	Larghezza E (mm)	Apertura A (mm)	Altezza C max. (mm)	Volume (l)	Numero di denti	Peso (kg)	Capacità di carico (kg)
C05HPX-40	400	1110	880	115	4	270	3000
C05HPX-45	450	1110	880	130	4	285	3000
C05HPX-50	500	1110	880	140	4	290	3000
C05HPX-60	600	1110	880	170	6	305	3000
C05HPX-80	800	1110	880	230	6	330	3000

Il set è composto da: benna mordente, denti imbullonati, rotatore **KINSHOFER**, valvola di non ritorno e protezione per tubi

Nota: chele scambiabili, vedere pagina 50 di questo catalogo. Chele speciali su richiesta

Rotatore **KINSHOFER**

Integrato in una singola unità con l'**HPXdrive**, niente più tubi di collegamento. Rotazione continua. Protezione dai sovraccarichi assicurata dalle valvole di sovrappressione.

Tipo	Dimensione superiore (larghezza x Ø del perno) (mm)	Coppia (Nm)	Momento flettente max. (Nm)
KM 04 F140-30VE	84 x 30	850	3000

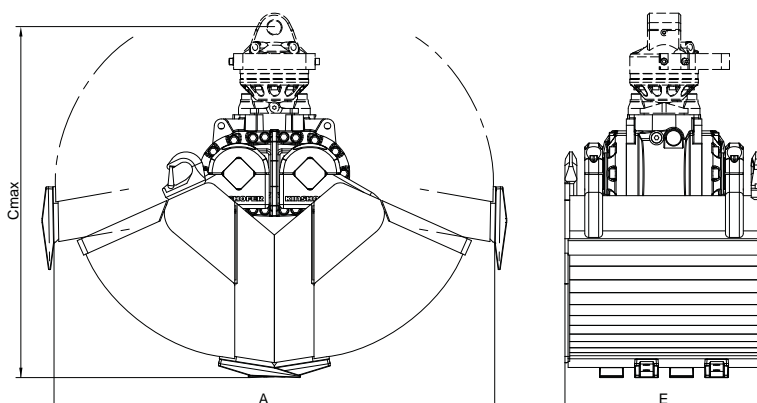
Accessori

Tipo	Descrizione
KM 501 1t-8t	attacco superiore senza pendolo
KM 511 1t-8t	attacco superiore con pendolo
KM 510 1t-8t	pendolo singolo per potenziare l'attacco superiore KM 501 1 t-8 t
KSW03 cardanic	adattatore per sistema L-Lock KMS03L/KHS03L incl. collegamento cardanico escl. pendolo - fino a 6 t
KSW03 cardanic-P	adattatore per sistema L-Lock KMS03L/KHS03L incl. collegamento cardanico incl. pendolo - fino a 6 t
	adattatori per sistemi di scambio rapido di altri produttori o dimensioni differenti disponibili su richiesta
KM 680 5t-8t	raschiatore
KM 685 06E hook set 2	ganci saldati (2 pezzi)
KM 685 07E set	piastre di usura per proteggere le lame
KM 685 08 HPX-450E	prolunga per scavo per la realizzazione di canali - 450 mm (60 kg)

Requisiti della macchina portante

Pressione di esercizio (apertura/chiusura):	max. 32 MPa (320 bar) limite pressione interna 26 MPa (260 bar)
Capacità pompa consigliata (apertura/chiusura):	40 - max. 75 l/min
Pressione di esercizio (rotazione):	max. 32 MPa (320 bar)
Capacità pompa consigliata (rotazione):	15 - max. 50 l/min

Disegno tecnico



Estensione gratuita
della garanzia
kinshofer.com/service