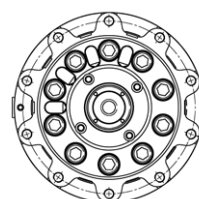
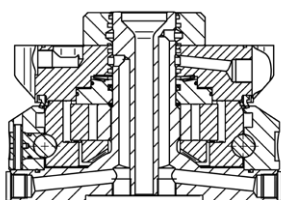
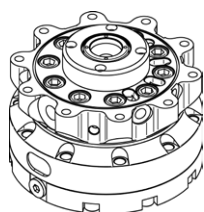
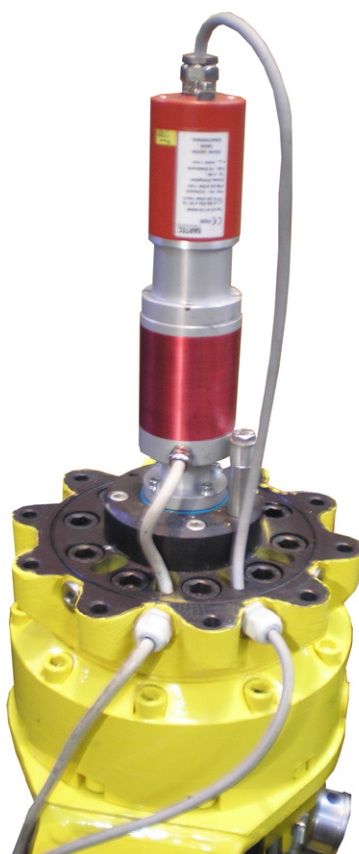




**KINSHOFER**  
crane and excavator attachments

# Rotateur avec Centrale de Graissage KM 15 F273/273

## Solutions Spéciales

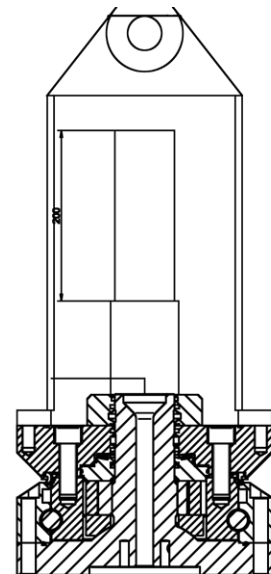
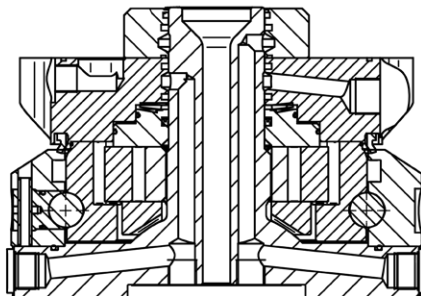
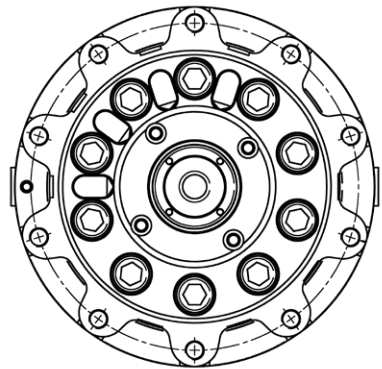
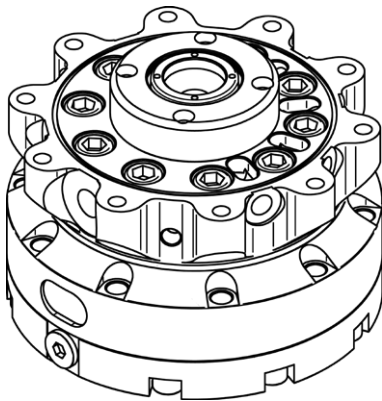
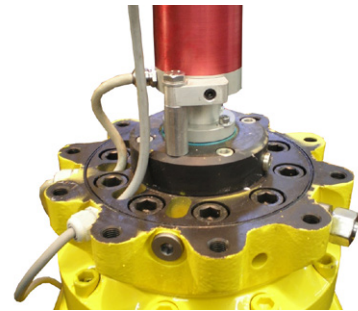
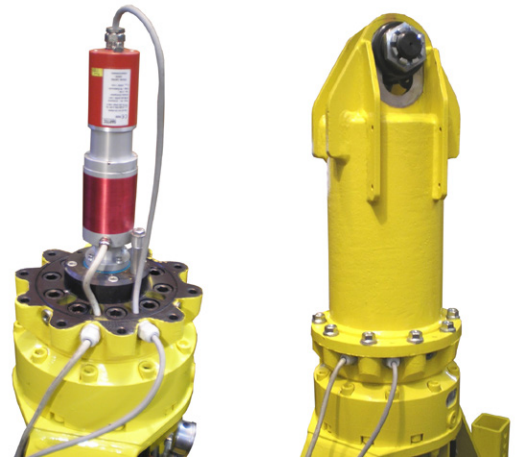


700140/2009

Ce rotateur flasqué très bien dimensionné avec fixation sur 4 points de **KINSHOFER** a déjà fait ses preuves dans les pires conditions de travail grâce à son moment de flexion très élevé. Il est ici équipé d'une centrale de graissage en version spéciale. Ce perçage peut être utilisé pour passer des câbles pour un capteur ou un codeur rotatif. Ainsi l'alimentation électrique de capteurs sur le grappin est possible avec la rotation continue. Grâce au codeur rotatif, la position de rotation du grappin peut être connue. Le rotateur peut être utilisé en milieu explosif (ATEX) ainsi qu'en milieu marin.

## DONNÉES TECHNIQUES:

Pression :	35 MPa (350 bar)
Débit :	25 - 75 l/min
Capacité :	15t
Poids :	73 kg
Pression interne :	15 MPa (150 bar)
Moment de flexion :	max. 50 kNm
Couple :	2,000 Nm



Nous nous réservons le droit de modifier sans préavis! **KINSHOFER** GmbH, D-83607 Holzkirchen, Allemagne

## KINSHOFER Sociétés

Quartier général Allemagne:  
**KINSHOFER** GmbH  
Raiffeisenstrasse 12  
83607 Holzkirchen  
Allemagne  
Tel.: +49 (0) 8021 88 99 0  
Email: info@kinshofer.com  
www.kinshofer.com



**KINSHOFER** is an  
ISO 9001 certified Company.  
DVS ZERT is a registered trademark  
of DVS ZERT e.V., Düsseldorf.

