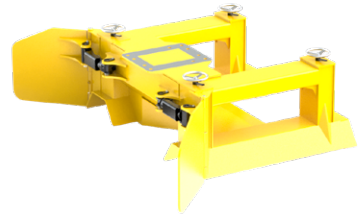


La niveleuse à ballast double, pour les pelles avec 8t à 20t de P.T.R., est l'outil parfait pour amasser et/ou répartir du ballast ou du gravier.

- ▷ **Manipulation facile** : pousser la niveleuse le long des rails pour disperser le ballast uniformément sur la voie.
- ▷ **Pour des matériaux différents** tels que gravier, makcdam, ballast, etc.
- ▷ **Profondeur de niveleuse ajustable** (4 niveaux).
- ▷ **Différentes platines** disponibles.
- ▷ **Construction robuste** sans des composants surplombants.
- ▷ **Volets latéraux inclinables ± 45°**.



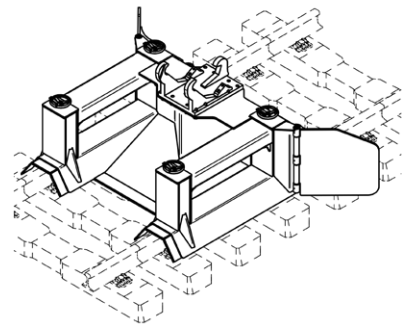
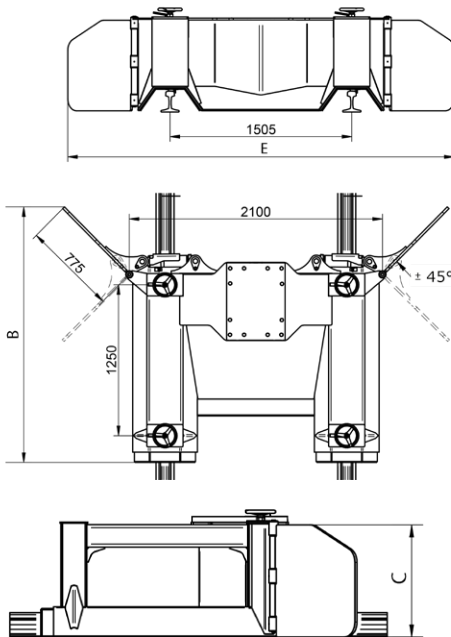
## Niveleuse à ballast double SP20H

Type	Poids (kg)	Longueur B max. (mm)	Hauteur C (Sans adaptateur) (mm)	Largeur E max. (mm)	Pour écartement des rails (mm)	Angle de pivotement Clapets latéraux (°)
SP20H	1 150	2 120	750	3 200	1 505	± 45

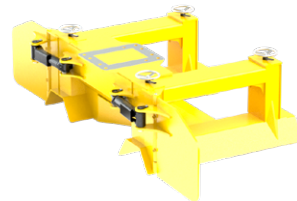
**Contenu de livraison** : Niveleuse à ballast double

## Accessoires

Platines de montage, voir à partir de la page 27



**Bas :**  
Avec volets latéraux pivotants



## Exigences concernant l'engin porteur

Deux lignes hydrauliques double effet pour orienter chacun des volets latéraux.

**Pression de service**  
max. 20 - 32 MPa (200 - 320 bar)

**Débit recom.**  
50 - max. 75 l/min