



KINSHOFER
crane and excavator attachments



Classe 0,5 - 12t Outils pour Pelles

Construction Générale
Travaux Paysagers
Sylviculture
Utilités
Recyclage des Déchets



2024-V2



KINSHOFER
GROUP COMPANY



23 entreprises, 11 marques, plus de 4.000 produits

Le groupe Kinshofer est l'un des principaux développeurs et constructeurs d'outils pour machines de construction, du type pelles, chargeuses de pelles, chargeuses compactes, grues de chargement et chariots élévateurs.

Le groupe Kinshofer permet à ses clients du monde entier de faire l'acquisition de tout ce dont ils ont besoin auprès d'une même source.

Jour après jour, toute l'année, les décisions et demandes des clients créent une demande en solutions de transport et d'infrastructure.

Sans le type de produits et de services proposés par le groupe Kinshofer, la société dans laquelle nous vivons ne fonctionnerait pas.

Déplacez le monde avec nous.



kinshofer.com

Contenu

	page
Attaches rapides jusqu'à 12t	
Attaches rapides : mécaniques et hydrauliques Système L-Lock	4
Attaches rapides : mécaniques et hydrauliques Système S-Lock	5
Attaches inclinables jusqu'à 12t	
Attaches rapides inclinables : mécaniques et hydrauliques Système L-Lock	6
Attaches rapides inclinables : mécaniques et hydrauliques Système S-Lock	8
Attaches rotatives jusqu'à 10t	
Attaches rotatives Système L-Lock	9
Attaches rotatives Système S-Lock	10
Accessoires pour attaches rapides, inclinables et rotatives	11
Tiltrotators NOX jusqu'à 11t	12
Outils pour Tiltrotators NOX	
Grappins à usages multiples avec vérin ou HPXdrive : Série A	15
Grappins de démolition et de triage avec vérin ou HPXdrive : Série D	16
4-Grip pour grappins série A et D	17
Bennes de terrassement avec HPXdrive : Série C	18
Fourches de manutention : GAF, GAH	19
Niveleur : AVB	20
Godets curage : SKP	21
Godets tranchées : SKK	22
Godets jusqu'à 12t	
Godets à usage général Système L-Lock : GB-L	23
Godets curage Système L-Lock : DC-L	24
Godets inclinables Système L-Lock : TB-L	25
Godets squelettes Système L-Lock : SB-L	26
Tambour de criblage : VMS	27
Grappins à usages multiples jusqu'à 12t	
Pour pelles avec un p.t.r. jusqu'à 9t avec vérin : A02H, A04H, A06H, A09H	28
Pour pelles avec un p.t.r. jusqu'à 9t avec HPXdrive : A02HPX, A04HPX, A06HPX, A09HPX	30
4-Grip pour grappins série A et D	32
Pince à bordures : KM 932MB	33
Pour pelles avec un p.t.r. jusqu'à 12t avec vérin : A12H	34
Grappins de démolition et de triage jusqu'à 12t	
Pour pelles avec un p.t.r. jusqu'à 9t avec vérin : D02H, D04H, D06H, D09H	35
Pour pelles avec un p.t.r. jusqu'à 9t avec HPXdrive : D02HPX, D04HPX, D06HPX, D09HPX	37
4-Grip pour grappins série A et D	39
Grappins industriels jusqu'à 9t avec HPXdrive : D06HPX-R, D09HPX-R	40
Pour pelles avec un p.t.r. jusqu'à 12t avec vérin : D12H-P	41
Options de montage pour outils - montage rigide	42
Bennes de terrassement jusqu'à 12t	
Pour pelles avec un p.t.r. jusqu'à 6t avec vérin : C02H, C03H, C05H, C08H	44
Pour pelles avec un p.t.r. jusqu'à 9t avec HPXdrive : C05HPX, C08HPX	48
Pour pelles avec un p.t.r. jusqu'à 9t avec vérin : C08V	50
Système de coquilles interchangeables C-VE	51
Pour pelles avec un p.t.r. jusqu'à 9t avec vérin et coquilles interchangeables : C08VE	52
Pour pelles avec un p.t.r. jusqu'à 10t avec vérin : C10H	53
Système de coquilles interchangeables C-VE	54
Pour pelles avec un p.t.r. jusqu'à 12t avec vérin et coquilles interchangeables : C12VE	55
Pièces additionnelles	57
Grappins à bois jusqu'à 12t	
Pour pelles avec un p.t.r. jusqu'à 9t avec HPXdrive : T06HPX-3Z, T09HPX-3Z	58
Pour pelles avec un p.t.r. jusqu'à 12t avec vérin : T12H	59
Cisaille à bois jusqu'à 8t : KTC08	60
Broyeurs jusqu'à 15t	
Broyeur universel jusqu'à 15t : Série KUM	61
Broyeur forestier jusqu'à 15t : Série KFM	62
Grappins à rocs jusqu'à 9t	
Pour pelles avec un p.t.r. jusqu'à 9t avec HPXdrive : R05HPX, R08HPX	63
Coquilles interchangeables pour HPXdrive	64
Options de montage pour outils - montage à cardan et rigide	65
Charrues jusqu'à 12t : KPF, KPH	69
Marteaux hydrauliques et accessoires jusqu'à 12,5t : KSB	70
Options de montage pour outils - montage rigide	72
Rotators	74
Contact	75

Le système L-Lock a été conçu pour être entièrement compatible avec les platines Lehnhoff connus et adoptés en Allemagne. Pour une fiabilité maximale, toutes les surfaces de contact des raccords rapides L-Lock sont usinées et se verrouillent donc en toute sécurité et sans jeu ni mouvement indésirable. Les attaches rapides hydrauliques système L-Lock sont équipées de série d'une protection anti-chute.

- ▷ Avec système de verrouillage mécanique (KMS) ou hydraulique (KHS).
- ▷ Utilisations de châssis moulés et robustes.
- ▷ Toutes les attaches rapides hydrauliques système L-Lock sont équipées de série d'une protection anti-chute ! Les systèmes de changement rapide Kinshofer sont ainsi entièrement conformes à toutes les normes et réglementations nationales et internationales applicables, y compris la directive Machines 2006/42/EG, DIN EN 474-1, ISO13031 et SUVA.



avec crochet et anti-chute

Les attaches rapides hydrauliques KHS+ sont caractérisées par un niveau de sécurité très élevée. L'anti-chute (pièces de maintien additionnelle) empêche la fixation de tomber si le mécanisme de l'attache rapide est accidentellement non verrouillé correctement. Afin d'accroître davantage la sécurité, l'attache rapide KHS+ a également été équipée du nouvel indicateur de verrouillage sécuritaire qui indique de façon fiable un verrouillage approprié. Les systèmes de changement rapide Kinshofer sont entièrement conformes à toutes les normes et réglementations nationales et internationales applicables, y compris la directive Machines 2006/42/EG, DIN EN 474-1, ISO13031 et SUVA.

Attaches rapides mécaniques KMS-L

Type	Verrouillage	Poids (kg)	Pour platine	P.T.R. (t)
KMS01L	mécanique	15	KSW01	0,5 - 2,0
KMS03L	mécanique	30	KSW03	1,5 - 6,5
KMS08L	mécanique	75	KSW08	6,0 - 12,0

Contenu de l'offre : attache rapide mécanique, clé de verrouillage

Attaches rapides hydrauliques KHS-L (avec protection anti-chute)

Type	Verrouillage	Poids (kg)	Pour platine	P.T.R. (t)
KHS01L	hydraulique	15	KSW01	0,5 - 2,0
KHS03L	hydraulique	30	KSW03	1,5 - 5,5
KHS03L HD	hydraulique	31	KSW03	4,8 - 7,0
KHS08L	hydraulique	80	KSW08	6,0 - 12,0

Contenu de l'offre : attache rapide hydraulique avec protection anti-chute

Attache rapides hydrauliques KHS-L+ (y compris l'anti-chute et l'indicateur de verrouillage sécurisé)

Type	Verrouillage	Poids (kg)	Pour platine	P.T.R. (t)
KHS01L+	hydraulique	16	KSW01	0,5 - 2,0
KHS03L+	hydraulique	31	KSW03	1,5 - 5,5
KHS03L HD+	hydraulique	32	KSW03	4,8 - 7,0
KHS08L+	hydraulique	82	KSW08	6,0 - 12,0

Contenu de l'offre : attache rapide hydraulique avec indicateur de verrouillage et protection anti-chute



Verrouillé en toute sécurité. L'axe indicateur est rentré



Processus de déverrouillage. L'axe indicateur est sorti.



Verrouillage non correct. Les axes de verrouillage sont au-delà de la plage permise. L'axe indicateur est sorti.

Préconisations pour machine portante pour KHS-L / KHS-L HD

	KHS01L	KHS03L	KHS03L HD	KHS08L
Système hydraulique :	KHS: 1 circuit simple effet KHS HD: 1 circuit double effet			

Note: Le porteur doit être équipé d'une commande d'attache rapide.

Le système S-Lock a été conçu pour être entièrement compatible avec les platines S-Standard adoptés au niveau de l'Allemagne. En plus d'un mécanisme de verrouillage situé au centre spécialement conçu, le coupleur S-Lock dispose d'un deuxième mécanisme de verrouillage sur la broche avant, offrant un système de verrouillage double pour une sécurité maximale.

- ▷ KMS-S avec système de verrouillage mécanique.
- ▷ KHS-S avec système de verrouillage hydraulique.
- ▷ Utilisations de châssis moulés et robustes.
- ▷ Options de verrouillage mécanique ou hydraulique sécurisées.
- ▷ Entièrement compatible avec les systèmes ou normes d'origine.
- ▷ Les systèmes de changement rapide Kinshofer sont ainsi entièrement conformes à toutes les normes et réglementations nationales et internationales applicables, y compris la directive Machines 2006/42/EG, DIN EN 474-1, ISO13031 et SUVA.



KHS45S
ici avec crochet

Attaches rapides mécaniques KMS-S

Type	Verrouillage	Poids (kg)	P.T.R. (t)
KMS30S-150	mécanique	18	0,5 - 2,0
KMS30S-180	mécanique	18	0,5 - 2,0
KMS40S	mécanique	50	2,0 - 6,0
KMS45S	mécanique	90	6,0 - 11,0
KMS50S	mécanique	88	6,0 - 11,0

Contenu de l'offre : attache rapide mécanique, clé de verrouillage

Attaches rapides hydrauliques KHS-S

Type	Verrouillage	Poids (kg)	P.T.R. (t)
KHS30S-150	hydraulique	15	0,5 - 2,0
KHS30S-180	hydraulique	15	0,5 - 2,0
KHS40S	hydraulique	50	2,0 - 6,0
KHS45S	hydraulique	90	6,0 - 11,0
KHS50S	hydraulique	88	6,0 - 11,0

Contenu de l'offre : attache rapide hydraulique

Kits d'installation pour attaches rapides hydrauliques KHS-S

Type	Description
KHS03L HD-KHS08L installation set safety	avec commande KHS
KHS03L HD-KHS08L installation set basic	avec clé de déblocage (sans fonction repos)

Accessoires

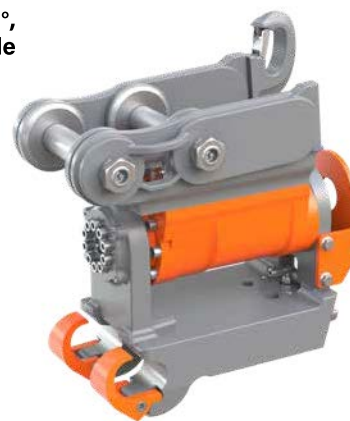
Type	Description
KM 685 06 KSW01 hook	crochet (capacité 1t) pour KMS/KHS30S
KM 685 06 KSW03 hook 3t	crochet (capacité 3t) pour KMS/KHS40S
KM 685 06 KSW08 hook	crochet (capacité 5t) pour KMS/KHS45S et KMS/KHS50S

Préconisations pour machine portante pour KHS-S

	KHS30S	KHS40S	KHS45S	KHS50S
Système hydraulique :	1 circuit double effet			
Note :	Le porteur doit être équipé d'une commande d'attache rapide.			

Les attaches inclinables Kinshofer TC offrent un angle d'inclinaison allant jusqu'à 180°, augmentant au maximum la flexibilité et l'efficacité de tous les accessoires. Compatible avec le système de couplage rapide L-Lock. Les attaches inclinables hydrauliques système L-Lock sont équipées de série d'une protection anti-chute.

- ▷ Design compacte, **pas de vérins.**
- ▷ **Plus de flexibilité.**
- ▷ **Faible poids** – force d'arrachement élevée. **Faible entretien.**
- ▷ **En option** : un double clapet anti-retour déverrouillable fixé au moteur garantit que le changeur pivotant TC maintient sa position en toute sécurité dans toutes les positions angulaires.
- ▷ Toutes les attaches inclinables hydrauliques système L-Lock sont équipées de série d'une protection anti-chute ! Les systèmes de changement rapide Kinshofer sont ainsi entièrement conformes à toutes les normes et réglementations nationales et internationales applicables, y compris la directive Machines 2006/42/EG, DIN EN 474-1, ISO13031 et SUVA.



TC045-180 KHS03L
avec crochet

Attaches mécaniques TC KMS-L

Type	Moteur	Angle	Verrouillage	Poids (kg)	P.T.R. (t)
TC02-180 KMS01L	RA02	2 x 90°	mécanique	38	1,0 - 2,0
TC03-180 KMS03L	RA03	2 x 90°	mécanique	43	2,0 - 2,9
TC045-180 KMS03L	RA045	2 x 90°	mécanique	80	2,4 - 4,5
TC07-180 KMS03L	RA07	2 x 90°	mécanique	85	4,3 - 7,0
TC07-180 KMS08L	RA07	2 x 90°	mécanique	130	4,3 - 7,0
TC10-180 KMS08L	RA10	2 x 90°	mécanique	175	6,0 - 10,0
TC14-140 KMS08L	RA14	2 x 70°	mécanique	245	8,6 - 14,0

Contenu de l'offre : platine supérieure, moteur d'inclinaison, attache rapide mécanique, clé de verrouillage

Attaches hydrauliques TC KHS-L (avec protection anti-chute)

Type	Moteur	Angle	Verrouillage	Poids (kg)	P.T.R. (t)
TC02-180 KHS01L	RA02	2 x 90°	hydraulique	38	1,0 - 2,0
TC03-180 KHS03L	RA03	2 x 90°	hydraulique	43	2,0 - 2,9
TC045-180 KHS03L	RA045	2 x 90°	hydraulique	85	2,4 - 4,5
TC07-180 KHS03L HD	RA07	2 x 90°	hydraulique	90	4,3 - 7,0
TC07-180 KHS08L	RA07	2 x 90°	hydraulique	140	4,3 - 7,0
TC10-180 KHS08L	RA10	2 x 90°	hydraulique	180	6,0 - 10,0
TC14-140 KHS08L	RA14	2 x 70°	hydraulique	250	8,6 - 14,0

Contenu de l'offre : platine supérieure, moteur d'inclinaison, attache rapide hydraulique avec protection anti-chute

Préconisations pour machine portante pour TC KHS-L

	Attache Rapide	Moteur Inclinaison
Système hydraulique :	1 circuit simple effet jusqu'à la TC045 1 circuit double effet à partir de la TC07	1 circuit double effet

Note: Le porteur doit être équipé d'une commande d'attache rapide.

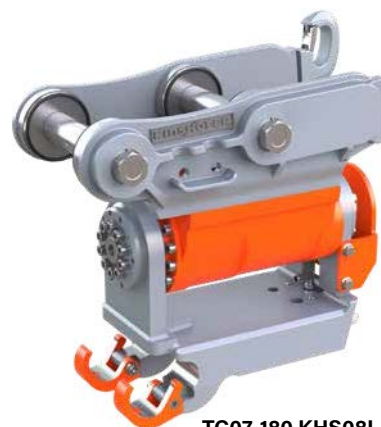


TC02-180 KHS01L
ici avec crochet et
protection anti-chute ouverte



TC10-180 KHS08L
ici avec crochet et
protection anti-chute fermé

Les coupleurs d'inclinaison TC L-Lock+ sont caractérisés par une norme de sécurité très élevée. L'anti-chute (pièces de maintien additionnelle) empêche la fixation de tomber si le mécanisme de l'attache rapide est accidentellement non verrouillé correctement, malgré l'indication visuelle ou le signal d'avertissement. L'indicateur nouvellement développé montre d'une part l'état de verrouillage lorsque les axes sont entrés/sortis et d'autre part aussi lorsque les axes de verrouillage sont au-dessus de la plage approuvée.



TC07-180 KHS08L+
ici avec crochet et protection anti-chute ouverte

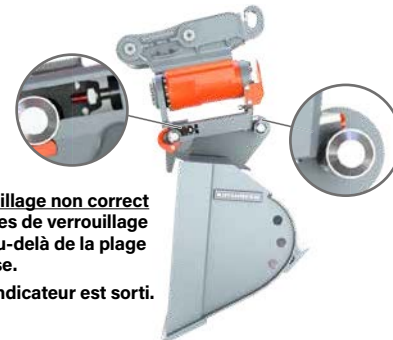
- ▶ **Anti-chute** : L'anti-chute se boucle autour de l'axe avant de la platine et empêche le désengagement accidentel.
- ▶ Les systèmes de changement rapide Kinshofer sont entièrement conformes à toutes les normes et réglementations nationales et internationales applicables, y compris la directive Machines 2006/42/EG, DIN EN 474-1, ISO13031 et SUVA.
- ▶ **Sécurité importante** : L'indicateur montre une seule condition correcte du processus de verrouillage et est indépendant des capteurs ou de l'électronique.



Verrouillé en toute sécurité. L'axe indicateur est rentré.



Déverrouillé. L'axe indicateur est sorti.



Verrouillage non correct
Les axes de verrouillage sont au-delà de la plage permise.
L'axe indicateur est sorti.

Attaches hydrauliques TC KHS-L+ (y compris l'anti-chute et l'indicateur de verrouillage sécurisé)

Type	Moteur	Angle	Verrouillage	Poids (kg)	P.T.R. (t)
TC02-180 KHS01L+	RA02	2 x 90°	hydraulique	39	1,0 - 2,0
TC03-180 KHS03L+	RA03	2 x 90°	hydraulique	44	2,0 - 2,9
TC045-180 KHS03L+	RA045	2 x 90°	hydraulique	86	2,4 - 4,5
TC07-180 KHS03L HD+	RA07	2 x 90°	hydraulique	91	4,3 - 7,0
TC07-180 KHS08L+	RA07	2 x 90°	hydraulique	142	4,3 - 7,0
TC10-180 KHS08L+	RA10	2 x 90°	hydraulique	182	6,0 - 10,0
TC14-140 KHS08L+	RA14	2 x 70°	hydraulique	252	8,6 - 14,0

Contenu de l'offre : platine supérieure, moteur d'inclinaison, attache rapide hydraulique avec indicateur de verrouillage et protection anti-chute

Préconisations pour machine portante pour TC KHS-L+

	Attache Rapide	Moteur Inclinaison
Système hydraulique :	1 circuit simple effet jusqu'à la TC045 1 circuit double effet à partir de la TC07	1 circuit double effet

Note: Le porteur doit être équipé d'une commande d'attache rapide.

Anti-chute verrouillé

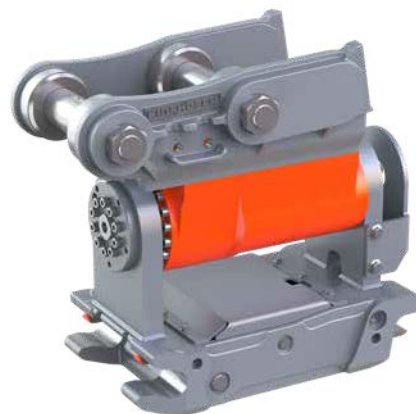


Anti-chute déverrouillé



Les attaches inclinables Kinshofer TC offrent un angle d'inclinaison allant jusqu'à 180°, augmentant au maximum la flexibilité et l'efficacité de tous les accessoires. Compatible avec le système de couplage rapide S-Lock.

- ▷ Une **vanne d'équilibrage** montée sur le moteur assure une **position sécurisée de l'attache**.
- ▷ Design compacte, **pas de vérins**.
- ▷ **Plus de flexibilité**.
- ▷ **Faible poids** – force d'arrachement élevée.
- ▷ **Faible entretien**.
- ▷ **Clapet anti-retour** disponible en option.



Attaches mécaniques TC KMS-S						
Type	Moteur	Angle	Verrouillage	Poids (kg)	P.T.R. (t)	
TC02-180 KMS30S-150	RA02	2 x 90°	mécanique	49	1,0 - 2,0	
TC02-180 KMS30S-180	RA02	2 x 90°	mécanique	49	1,0 - 2,0	
TC03-180 KMS40S	RA03	2 x 90°	mécanique	49	2,0 - 2,9	
TC045-180 KMS40S	RA045	2 x 90°	mécanique	72	2,4 - 4,5	
TC07-180 KMS40S	RA07	2 x 90°	mécanique	80	4,3 - 7,0	
TC07-180 KMS45S	RA07	2 x 90°	mécanique	102	4,3 - 7,0	
TC10-180 KMS45S	RA10	2 x 90°	mécanique	130	6,0 - 10,0	
TC14-140 KMS45S	RA14	2 x 70°	mécanique	195	8,6 - 14,0	

Contenu de l'offre : platine supérieure, moteur d'inclinaison, attache rapide mécanique, clé de verrouillage

Attaches hydrauliques TC KHS-S						
Type	Moteur	Angle	Verrouillage	Poids (kg)	P.T.R. (t)	
TC02-180 KHS30S-150	RA02	2 x 90°	hydraulique	49	1,0 - 2,0	
TC02-180 KHS30S-180	RA02	2 x 90°	hydraulique	49	1,0 - 2,0	
TC03-180 KHS40S	RA03	2 x 90°	hydraulique	49	2,0 - 2,9	
TC045-180 KHS40S	RA045	2 x 90°	hydraulique	72	2,4 - 4,5	
TC07-180 KHS40S	RA07	2 x 90°	hydraulique	80	4,3 - 7,0	
TC07-180 KHS45S	RA07	2 x 90°	hydraulique	102	4,3 - 7,0	
TC10-180 KHS45S	RA10	2 x 90°	hydraulique	130	6,0 - 10,0	
TC14-140 KHS45S	RA14	2 x 70°	hydraulique	195	8,6 - 14,0	

Contenu de l'offre : platine supérieure, moteur d'inclinaison, attache rapide hydraulique

Kits d'installation pour attaches hydrauliques TC KHS-S	
Type	Description
KHS03L HD-KHS08L installation set safety	avec commande KHS
KHS03L HD-KHS08L installation set basic	avec clé déverrouillable

Accessoires	
Type	Description
KM 685 06 KSW01 hook	crochet de levage (1t capacité) pour TC KMS/KHS30S
KM 685 06 KSW03 hook 3t	crochet de levage (3t capacité) pour TC KMS/KHS40S
KM 685 06 KSW08 hook	crochet de levage (5t capacité) pour TC KMS/KHS45S et KMS/KHS50S

Préconisations pour machine portante pour TC KHS-S		
	Attache Rapide	Moteur Inclinaison
Système hydraulique :	1 circuit double effet	1 circuit double effet
Pression de service :	210 - 300 bar (ajustable à la pelle)	250 bar (ajustable à la pelle)
Débit recommandé :	5 - 10 l/min	5 - 10 l/min
Note:	Le porteur doit être équipé d'une commande d'attache rapide.	

Avec l'attache rapide rotative compacte RC, vous augmentez la liberté de mouvement dans toute la zone de travail de la pelle. Grâce à sa construction robuste et basse (solidement boulonnée à la flèche), les forces d'excavation et d'arrachement de la pelle sont supportées. La liberté de mouvement nouvellement acquise permet d'effectuer le travail avec plus de précision, ce qui évite des étapes de travail manuelles supplémentaires.



RC06

- ▷ Les systèmes de changement rapide Kinshofer sont entièrement conformes à toutes les normes et réglementations nationales et internationales applicables, y compris la directive Machines 2006/42/EG, DIN EN 474-1, ISO13031 et SUVA.
- ▷ **Conception compacte, construction basse.**
- ▷ **Plus de mobilité grâce à une rotation à 360°.**
- ▷ **Faible hauteur hors tout - ce qui entraîne une force d'excavation élevée.**
- ▷ **Faible entretien.**
- ▷ **Attache rapide inférieure** disponible avec méthode de **verrouillage mécanique ou hydraulique.**

Attaches rotatives mécaniques RC KMS-L

Type	Largeur A (mm)	Largeur B (mm)	Hauteur C* (mm)	Poids* (à partir de kg)	Tours/min	Couple (kNm @360° constant)	P.T.R. (t)
RC02 KMS01L	150	120	84	30	8,5@4 l/min	0,6	0,9 - 2,6
RC04 KMS03L	150	120	84	30	8,5@16 l/min	2	2,5 - 3,8
RC06 KMS03L	200	150	110	78	8,5@26 l/min	4,5	3,8 - 6
RC10 KMS08L	228	175	145	98	8,5@40 l/min	7,5	6 - 10

*sans attache rapide ni platine supérieure

Contenu de l'offre: platine supérieure, entraînement rotatif, attache rapide mécanique, clé de verrouillage

Attaches rotatives hydrauliques RC KHS-L (avec protection anti-chute)

Type	Largeur A (mm)	Largeur B (mm)	Hauteur C* (mm)	Poids* (à partir de kg)	Tours/min	Couple (kNm @360° constant)	P.T.R. (t)
RC02 KHS01L	150	120	84	30	8,5@4 l/min	0,6	0,9 - 2,6
RC04 KHS03L	150	120	84	30	8,5@16 l/min	2	2,5 - 3,8
RC06 KHS03L HD	200	150	110	78	8,5@26 l/min	4,5	3,8 - 6
RC10 KHS08L	228	175	145	98	8,5@40 l/min	7,5	6 - 10

*sans attache rapide ni platine supérieure

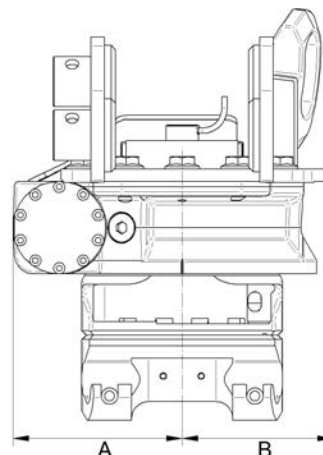
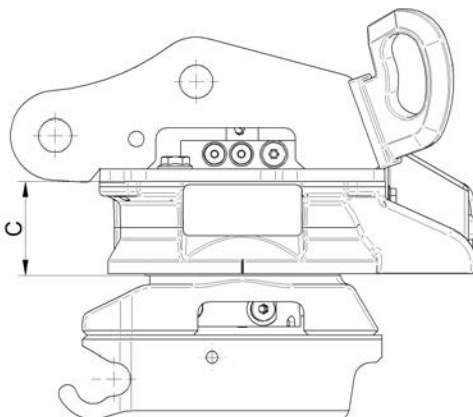
Contenu de l'offre: platine supérieure, entraînement rotatif, attache rapide hydraulique avec protection anti-chute

Spécifications et hydraulique RC

Type	Force d'arrachement max. (ISO) (kN/kNm)	Largeur de godet max. (mm)	Débit recommandé rotation (l/min)	Pression de service rotation max. (bar)
RC02	28 / 20	800	3 - 4	175
RC04	32 / 23	1100	6 - 16	175
RC06	43 / 35	1200	18 - 26	250
RC10	75 / 79	1600	30 - 40	250

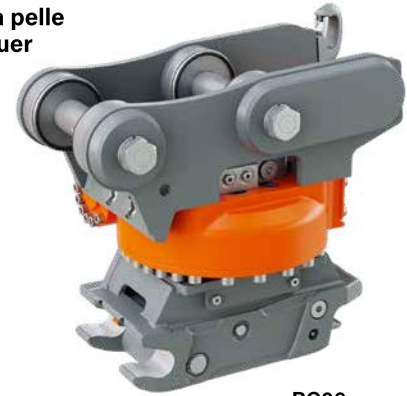
Préconisations pour machine portante pour RC KHS-L

	Attache Rapide	Entraînement rotatif
Système hydraulique :	1 circuit simple effet jusqu'à la RC04 1 circuit double effet à partir de RC06	1 circuit double effet
Note:	Le porteur doit être équipé d'une commande d'attache rapide.	



Avec l'attache rapide rotative compacte RC, vous augmentez la liberté de mouvement dans toute la zone de travail de la pelle. Grâce à sa construction robuste et basse (solidement boulonnée à la flèche), les forces d'excavation et d'arrachement de la pelle sont supportées. La liberté de mouvement nouvellement acquise permet d'effectuer le travail avec plus de précision, ce qui évite des étapes de travail manuelles supplémentaires.

Le système S-Lock a été conçu pour être entièrement compatible avec les platines S-Standard adoptés au niveau international. En plus d'un mécanisme de verrouillage situé au centre spécialement conçu, le coupleur S-Lock dispose d'un deuxième mécanisme de verrouillage sur l'axe avant, offrant un système de verrouillage double pour une sécurité maximale.



RC06

- ▷ Conception compacte, construction basse.
- ▷ Plus de mobilité grâce à une rotation à 360°.
- ▷ Faible hauteur hors tout - ce qui entraîne une force d'excavation élevée.
- ▷ Faible entretien.
- ▷ Attache rapide inférieure disponible avec méthode de verrouillage mécanique ou hydraulique.

Attaches rotatives mécaniques RC KMS-S

Type	Largeur A (mm)	Largeur B (mm)	Hauteur C (mm)	Poids* (à partir de kg)	Tours/min	Couple (kNm @360° constant)	P.T.R. (t)
RC02 KMS30S-150	150	120	84	30	8,5@4 l/min	0,6	0,9 - 2,6
RC02 KMS30S-180	150	120	84	30	8,5@4 l/min	0,6	0,9 - 2,6
RC04 KMS40S	150	120	84	30	8,5@16 l/min	2	2,5 - 3,8
RC06 KMS40S	200	150	110	78	8,5@26 l/min	4,5	3,8 - 6
RC06 KMS45S	200	150	110	78	8,5@26 l/min	4,5	3,8 - 6
RC10 KMS45S	228	175	145	98	8,5@40 l/min	7,5	6 - 10
RC10 KMS50S	228	175	145	98	8,5@40 l/min	7,5	6 - 10

*sans attache rapide ni platine supérieure

Contenu de l'offre: platine supérieure, entraînement rotatif, attache rapide mécanique, clé de verrouillage

Attaches rotatives hydrauliques RC KHS-S

Type	Largeur A (mm)	Largeur B (mm)	Hauteur C (mm)	Poids* (à partir de kg)	Tours/min	Couple (kNm @360° constant)	P.T.R. (t)
RC02 KHS30S-150	150	120	84	30	8,5@4 l/min	0,6	0,9 - 2,6
RC02 KHS30S-180	150	120	84	30	8,5@4 l/min	0,6	0,9 - 2,6
RC04 KHS40S	150	120	84	30	8,5@16 l/min	2	2,5 - 3,8
RC06 KHS40S	200	150	110	78	8,5@26 l/min	4,5	3,8 - 6
RC06 KHS45S	200	150	110	78	8,5@26 l/min	4,5	3,8 - 6
RC10 KHS45S	228	175	145	98	8,5@40 l/min	7,5	6 - 10
RC10 KHS50S	228	175	145	98	8,5@40 l/min	7,5	6 - 10

*sans attache rapide ni platine supérieure

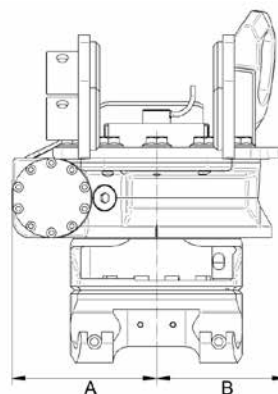
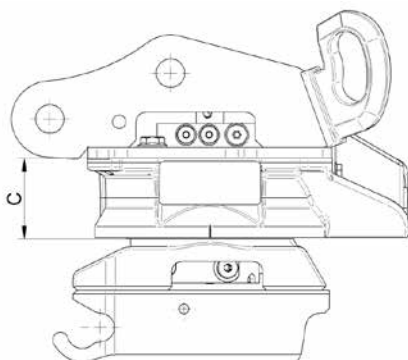
Contenu de l'offre: platine supérieure, entraînement rotatif, attache rapide hydraulique

Spécifications et hydraulique RC

Type	Force d'arrachement max. (ISO) (kN/kNm)	Largeur de godet max. (mm)	Débit recommandé rotation (l/min)	Pression de service rotation max. (bar)
RC02	28 / 20	800	3 - 4	175
RC04	32 / 23	1100	6 - 16	175
RC06	43 / 35	1200	18 - 26	250
RC10	75 / 79	1600	30 - 40	250

Préconisations pour machine portante pour RC KHS-S

	Attache Rapide	Entraînement rotatif
Système hydraulique :	1 circuit simple effet jusqu'à la RC04 1 circuit double effet à partir de RC06	1 circuit double effet
Note:	Le porteur doit être équipé d'une commande d'attache rapide.	



Accessoires pour coupleurs rapides & attaches inclinables et rotatives

clé déverrouillable
(sans fonction repos)



KHS Control

Kits d'installation pour attaches hydrauliques

Type	Description
KHS01L-KHS03L installation set safety	avec commande KHS
KHS01L-KHS03L installation set basic	avec clé déverrouillable (sans fonction repos)
KHS03L HD-KHS08L installation set safety	avec commande KHS
KHS03L HD-KHS08L installation set basic	avec clé déverrouillable (sans fonction repos)



Kits clapet anti-retour pour attaches inclinables TC

Type	Description
TC02-TC03-180 NRV	kit clapet anti-retour pour TC02 et TC03
TC045-180 NRV	kit clapet anti-retour pour TC045
TC07-180 NRV	kit clapet anti-retour pour TC07
TC10-180 NRV	kit clapet anti-retour pour TC10
TC14-140 NRV	kit clapet anti-retour pour TC14



Crochets de levage

Type	Description
KM 685 06 KSW01 hook	crochet de levage (1t capacité)
KM 685 06 KSW03 hook 2t	crochet de levage (2t capacité)
KM 685 06 KSW03 hook 3t	crochet de levage (3t capacité)
KM 685 06 KSW08 hook	crochet de levage (5t capacité)

KMS01L socket &
KMS03L socket



KMS08L socket

Clés de verrouillage pour coupleurs rapides & attaches inclinables mécaniques

Type	Description
KMS01L socket	clé de verrouillage pour L-Lock (KMS01)
KMS03L socket	clé de verrouillage pour L-Lock (KMS03)
KMS08L socket	clé de verrouillage pour L-Lock (KMS08) et S-Lock



Platines pour attaches rapides système L-Lock

Type	Description
KSW01 rigid	platine vissée d'attache rapide
KSW01 cardanic	platine d'attache rapide avec suspension par noix de cardan, sans frein d'oscillation
KSW03 rigid	platine vissée d'attache rapide
KSW03 cardanic	platine d'attache rapide avec suspension par noix de cardan, sans frein d'oscillation
KSW08 rigid	platine vissée d'attache rapide
KSW08 cardanic	platine d'attache rapide avec suspension par noix de cardan, sans frein d'oscillation

TILTROTATORS NOX

Avec notre Tiltrotator, vos accessoires peuvent être pivotés de 360° en continu et inclinés jusqu'à 50° des deux côtés. Par conséquent, l'efficacité de votre machine sera considérablement augmentée alors que le temps et les ressources seront économisées.

QUATRE FACTEURS SUR L'UTILISATION DES TILTROTATORS :

PRODUCTIVITÉ ET RENTABILITÉ

GÉREZ LA MÊME QUANTITÉ DE TRAVAIL EN MOINS DE TEMPS.

SÉCURITÉ

LE TILTROTATOR NOX EST CONFORME À TOUS LES RÈGLEMENTS DE SÉCURITÉ EN VIGUEUR ET AIDE L'OPÉRATEUR ET LE PERSONNEL ENVIRONNANT À OBTENIR UN ENVIRONNEMENT SANS ACCIDENTS.

POLYVALENCE ET FLEXIBILITÉ

AUGMENTEZ L'UTILISATION DE VOTRE MACHINE DE MANIÈRE EXPONENTIELLE ET ACCEPTEZ PLUS DE CHANTIERS. SURTOUT EN ASSOCIATION AVEC LE NOX.

PRÊTS POUR L'AVENIR

LE TILTROTATOR NOX EST PRÊT POUR UTILISER UN GPS AVEC SON SYSTÈME DE CONTRÔLE NOXPROP+ TRÈS MODERNE. LES SYSTÈMES DE CONTRÔLE DE MACHINE 3D LES PLUS COMMUNS PEUVENT ÊTRE UTILISÉS. MÊME RÉTROACTIVEMENT.



Catalogue : Tiltrotators NOX

L'expérience et l'innovation ont donné naissance à l'un des outils pour pelles les plus perfectionnés qui soient, à savoir le **NOX** : Une rotation sans fin à 360° et un angle de pivotement de jusqu'à 2 x 50° en font une articulation universelle qui offre une multitude de possibilités d'utilisation. Grâce à l'attache rapide et à toute une gamme d'outils, il est possible à chaque chantier de bénéficier d'une efficacité maximale.

- ▷ **Précision et sécurité** grâce à une commande proportionnelle „logique“.
- ▷ **Grande solidité et longévité** grâce à un boîtier en fonte spéciale.
- ▷ **Faible hauteur de construction** grâce à un entraînement pivotant elliptique : vaste plage de pivotement.
- ▷ **Force de pivotement élevée et constante** grâce à un entraînement pivotant sans vérin.
- ▷ **Aucun composant saillant** : excavation avec un godet étroit dans des tranchées profondes et étroites, même sous ou entre les tuyaux en présence.
- ▷ **Faible maintenance** : L'entraînement à vis sans fin bénéficie d'une lubrification à vie.



TR07NOX



	TR045NOX	TR07NOX	TR11NOX
P.T.R.	2,5 - 4,5t	4 - 7t	6 - 11t
Poids* (à partir de)	150 kg	200 kg	320 kg
Largeur A* (à partir de)	190 mm	205 mm	215 mm
Longueur B* (à partir de)	435 mm	460 mm	580 mm
Hauteur C* (à partir de)	380 mm	420 mm	475 mm
Largeur recomm. max. godet	1100 mm	1100 mm	1300 mm
Charge de rupture max. (ISO)	40 kN	50 kN	75 kN
Couple de rupture max. godet	29 kNm	40 kNm	79 kNm
Angle d'inclinaison	2 x 45°	2 x 50°	2 x 50°
Couple d'inclinaison (constant)	6,5 kNm	11 kNm	16 kNm
Tours	8,5 per min	8,5 par minute	8,5 par minute
Couple de rotation	3800 Nm	4700 Nm	7500 Nm
Pression de service max.	25 MPa	25 MPa	27 MPa
Débit recomm. CSP	30-80 l/min	30-80 l/min	40-100 l/min
Débit recomm. DF04/06/10	15 / 32 l/min	15 / 32 l/min	21 / 40 l/min
Traversée rotative électrique	-	en option	en option

*Les informations dépendent de la configuration de la machine (support supérieur et attache rapide inférieure)

Note: ligne à haut débit (Highflow DF10 HF) et circuit de puissance (Powerline CSP PL) disponible

Contenu de l'offre : Tiltrotator, système de contrôle électrique, platine supérieure, attache rapide inférieure

Accessoires

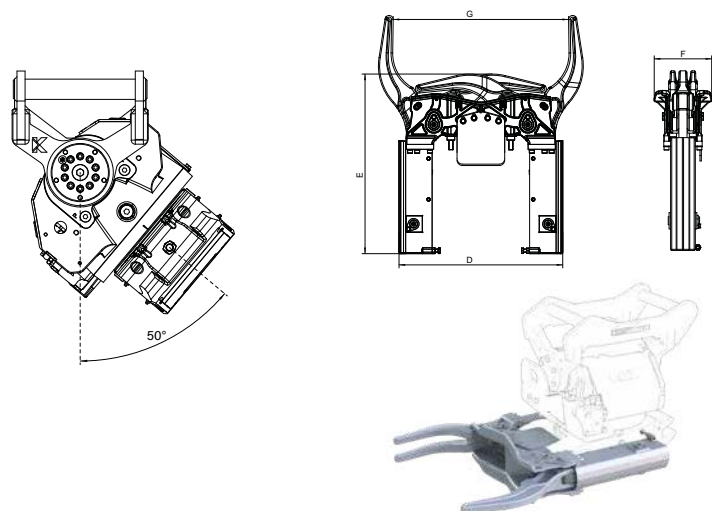
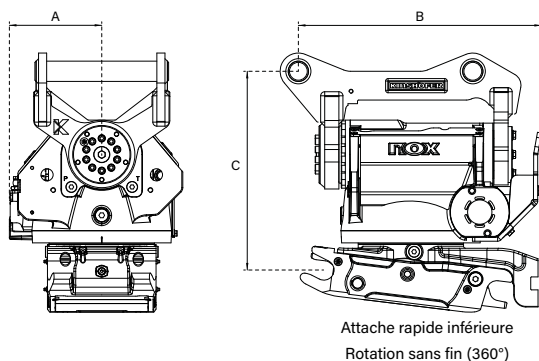
Module hydr. de grappin	Poids (kg env.)	Dimensions D x E x F ¹⁾ (mm)	Ouverture max. G (mm)	Temps de fermeture ²⁾ (s)	Force de fermeture (kN)	Capacité (kg)
TRG07	40	470 x 520 x 150	424	1,5	7,5	300
TRG11	80	600 x 660 x 210	644	1,5	10	500

¹⁾ Voir l'illustration technique ²⁾ à 25 l/min

Dessins techniques

Tiltrotator TR11NOX S45

Grappin TRG11



Le système de contrôle NOXProp+ offre plus de sécurité et de précision. Le Tiltrotator NOX, l'attache rapide et les outils attachés sont contrôlés de manière efficace et pratique grâce aux manettes ergonomiques du NOXProp+ intelligent.

Facilement adaptable à chaque pelle.

Les caractéristiques sont le réglage individuel des fonctions et la navigation facile dans le menu grâce à l'écran tactile correspondant. Le GPS, LTE, Bluetooth et Wi-Fi intégrés relient votre machine au poste de travail numérique.

En combinaison avec notre SmartTag, la connexion avec la gestion de la flotte est réalisée pour une intégration et une efficacité maximales.



NOXProp+

Principales caractéristiques NOXProp+:

- ▷ Performances NOX optimales grâce à un contrôle parfaitement ajusté
- ▷ Étalonnage automatique et indicateur de position sur l'écran
- ▷ 4 profils utilisateur différents avec jusqu'à 10 profils d'outil (pour plus de flexibilité)
- ▷ Intégration avec système d'excavation 2D / 3D - NOXGeo
- ▷ Installation facile, connectivité (Wi-Fi, LTE, GPS, Bluetooth) et entretien à distance
- ▷ SmartTag - interface pour la gestion de la flotte

Récapitulatif de préconisations pour machine portante

CSP - NOXProp+	Conduits DF04	Conduits DF06	Conduits DF10
circuit marteau / cisaillement	2 x circuits proportionnels double effet	2 x circuits proportionnels double effet (inclinaison et rotation) 1 x circuit d'attache rapide hydraulique	2 x circuits proportionnels double effet (inclinaison et rotation) 1 x circuit d'attache rapide hydraulique
circuit de puissance additionnel (Powerline) pour Tiltrotator avec CSP PL (NOXProp+)			1 x circuit haute pression double effet (compacteur) 1 x circuit basse pression double effet (grappin)

Le tableau donne un aperçu rapide des différentes fonctions et le système de contrôle pour lequel elles sont disponibles

	NOXProp+	DF04	DF06	DF10
NOXGeo (prêt pour un GPS)	✓	●	●	●
Étalonnage automatique	✓	—	—	—
Indication de position de l'angle	✓	—	—	—
Paramètres individuels de l'opérateur	✓	—	—	—
Réglage individuel de la vitesse	✓	—	—	—
Écran tactile dans la cabine	✓	—	—	—
Dépannage sur l'écran	✓	—	—	—
Entretien à distance	✓	—	—	—
Outils de connectivité (Bluetooth, LTE, Wi-Fi)	✓	—	—	—
Contrôle entièrement proportionnel	✓	en fonction de la machine	en fonction de la machine	en fonction de la machine
Modification de la position des rollers	✓	—	—	—
Paramètres individuels de l'outil	✓	—	—	—
Inclinaison, rotation et action	✓	—	—	en fonction de la machine
Accessoire haut débit	●	—	—	●
Capteurs de sécurité d'attache rapide	●	—	—	—
Commande d'attache rapide	✓	—	—	—
Fonction de conduite/direction	●	—	—	—
Gestion de la flotte	●	●	●	●
Systèmes d'assistance aux machines	●	—	—	—

✓ Standard ● En option

Spécialement adaptés pour tous les **NOX** Tiltrotators, différents accessoires sont disponibles. En tant qu'expert dans le développement et la fabrication des équipements hydrauliques Kinshofer propose une large gamme de grappins à usages multiples. Avec ces types d'outils peuvent être effectuées beaucoup plus qu'une activité spécifique.

- ▶ **HPXdrive** - l'unité d'entraînement révolutionnaire! Le couple de rotation est obtenu par la rotation de 2 arbres à vis hélicoïdales inverses entraînés par un piston hydraulique monobloc. **Il n'y a plus de vérin hydraulique!**
- ▶ **HPXdrive** - longévité de l'unité d'entraînement augmentée de 50% - tous les organes en mouvement baignent dans l'huile - carter de construction compacte et robuste.
- ▶ **Nouvelle forme des coquilles améliorées!** Particulièrement bien adapté pour les travaux paysagers autant pour le placement précis de pierres d'ornement que pour l'appart de terre.
- ▶ **HPXdrive** - utilisations diverses grâce au **changement facile de coquilles.**
- ▶ **Platines différentes** disponibles.
- ▶ Grappins HPX : **extension de garantie possible : kinshofer.com/service**



Grappins à usages multiples avec **HPXdrive** ou vérin hydraulique

Type	pour NOX	Largeur E (mm)	Ouverture A (mm)	Contenance (litre)	Poids (kg)	Capacité (kg)	Force de fermeture* (kN)	Pour P.T.R. (t)
A05TR-40 HPX	TR045NOX	386	1043	70	225	1500	18 @ 190	3 - 6
A07TR-45 HPX	TR07NOX	450	1344	145	305	2000	18 @ 260	5 - 8
A11TR-50 HPX	TR11NOX	500	1545	210	365	2500	15,3 @ 260	7 - 12
A05TR-40	TR045NOX	386	1233	70	165	1500	21 @ 250	3 - 6
A07TR-45	TR07NOX	450	1340	100	225	2000	21 @ 250	5 - 8
A11TR-50	TR11NOX	500	1650	175	310	2500	25 @ 260	7 - 12

* HPX : à 26 MPa (260 bar) / A05TR à A11TR : à 25 MPa (250 bar)

Contenu de l'offre : grappin à usages multiples, (bloc hydraulique avec flexibles pour HPX)

Note : platines de différents fabricants disponibles

Accessoires

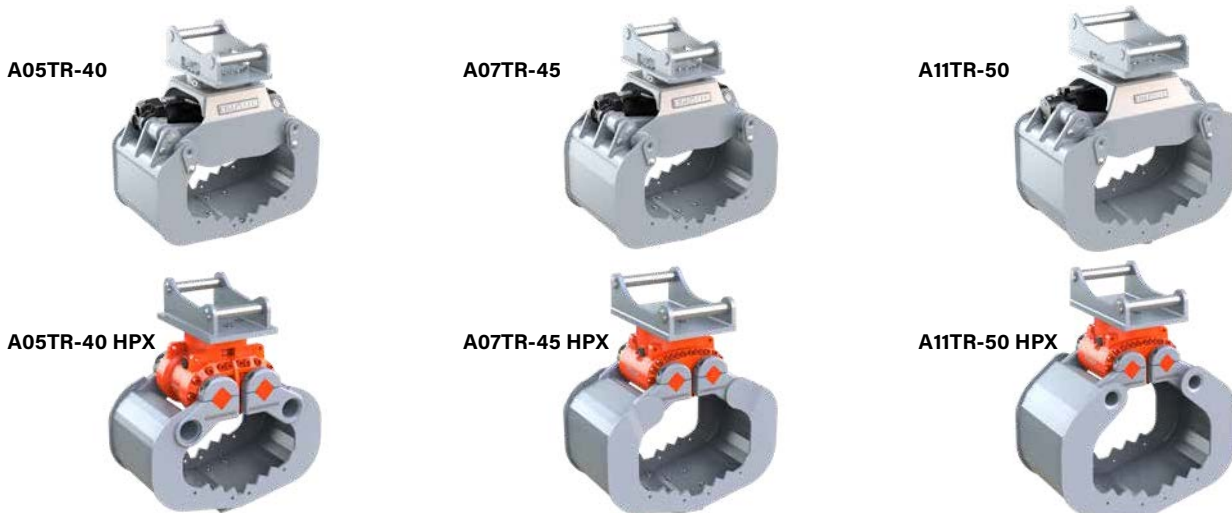
Type	Description
KM 685 09E-A02-A9	flancs à visser pour grappins A02 à A09
KM 685 05-D04-A04	4-Grip pour A05TR (capacité: 600kg)
KM 685 05-D06/09-A06-09	4-Grip pour A07TR (capacité: 600kg) et A11TR (capacité: 900kg)

Préconisations pour machine portante

Pression de service à débit (ouvrir/fermer) :

A05TR-HPX: 19 MPa (190 bar) à max. 75 l/min	A07/A11TR-HPX: 26 MPa (260 bar) à max. 75 l/min
A05TR-HPX: 19 - 32 MPa (190 - 320 bar) à max. 40 l/min	A07/A11TR-HPX: 26 - 32 MPa (26 - 320 bar) à max. 40 l/min
A05/A07TR: 25 MPa (250 bar) à 25 - 75 l/min	A11TR: 32 MPa (320 bar) à 25 - 75 l/min

Dessins techniques



Spécialement adaptés pour tous les **NOX** Tiltrotators, différents accessoires sont disponibles. En tant qu'expert dans le développement et la fabrication des équipements hydrauliques Kinshofer propose une large gamme de grappins de démolition et de triage. Avec ces types d'outils peuvent être effectuées beaucoup plus qu'une activité spécifique.



- ▷ **HPXdrive** - l'unité d'entraînement révolutionnaire! Le couple de rotation est obtenu par la rotation de 2 arbres à vis hélicoïdales inverses entraînés par un piston hydraulique monobloc. **Il n'y a plus de vérin hydraulique!**
- ▷ **HPXdrive** - longévité de l'unité d'entraînement augmentée de 50% - tous les organes en mouvement baignent dans l'huile - carter de construction compacte et robuste.
- ▷ **Nouvelle forme des coquilles améliorées!** Fond de coquilles perforé pour le tamisage de fines particules sans coincement des pièces plus importantes.
- ▷ **HPXdrive** - utilisations diverses grâce au **changement facile de coquilles.**
- ▷ **Platines différentes** disponibles.
- ▷ Grappins HPX : **extension de garantie possible : kinshofer.com/service**

Grappins de démolition et de triage avec **HPXdrive** ou vérin hydraulique

Type	pour NOX	Largeur E (mm)	Ouverture A (mm)	Contenance (litre)	Poids (kg)	Capacité (kg)	Force de fermeture* (kN)	Pour P.T.R. (t)
D05TR-40 HPX	TR045NOX	420	1045	75	240	1500	18 @ 250	3 - 6
D07TR-45 HPX	TR07NOX	470	1350	150	310	2000	18 @ 260	5 - 8
D11TR-50 HPX	TR11NOX	520	1545	220	360	2500	15,3 @ 260	7 - 12
D05TR-40	TR045NOX	420	1212	60	165	1500	21,5 @ 250	3 - 6
D07TR-45	TR07NOX	470	1345	90	190	2000	21 @ 250	5 - 8
D11TR-50	TR11NOX	520	1665	165	305	2500	24 @ 260	7 - 12

* HPX : à 26 MPa (260 bar) / D05TR à D11TR : à 25 MPa (250 bar)

Contenu de l'offre : grappin de démolition et de triage, (bloc hydraulique avec flexibles pour HPX)

Note : platines de différents fabricants disponibles

Accessoires

Type	Description
KM 685 05-D04-A04	4-Grip pour D05TR (capacité: 600kg)
KM 685 05-D06/09-A06-09	4-Grip pour D07TR (capacité: 600kg) et D11TR (capacité: 900kg)

Préconisations pour machine portante

Pression de service à débit (ouvrir/fermer) :

D05TR-HPX: 19 MPa (190 bar) à max. 75 l/min	D07/D11TR-HPX: 26 MPa (260 bar) à max. 75 l/min
D05TR-HPX: 19 - 32 MPa (190 - 320 bar) à max. 40 l/min	D07/D11TR-HPX: 26 - 32 MPa (26 - 320 bar) à max. 40 l/min
D05/D07TR: 25 MPa (250 bar) à 25 - 75 l/min	D11TR: 32 MPa (320 bar) à 25 - 75 l/min

Dessins techniques



Montage facile - Manutention facile de vos tâches :

C'est notre nouveau kit de 4 poignées pour nos grappins de démolition et de tri de la série D jusqu'à 9t de poids en ordre de marche ainsi que nos grappins multi-usages de la série A jusqu'à 9t.

Le kit se boulonne facilement sur les coquilles et vous pouvez saisir facilement les pièces en béton, les bordures, etc.

Grâce à sa cinématique spéciale, vous pouvez saisir des objets non seulement lors de la fermeture des coques mais également lors de l'ouverture. Les buses en béton peuvent être chargées et déchargées rapidement et facilement sans les endommager!



- ▷ **Solution économique**, un seul accessoire augmente la flexibilité de votre outil.
- ▷ **Conception robuste**.
- ▷ **Les rouleaux de compression en plastique** évitent d'endommager le matériau à saisir.
- ▷ **Montage et retrait rapides et faciles** sur site.
- ▷ **Faible poids supplémentaire**: seulement 28 kg au total.
- ▷ **Capacités de charge élevées** :
 - pour A02HPX/D02HPX: 350 kg
 - pour A04H/A04HPX et D04H/D04HPX: 600 kg
 - pour A06H/A06HPX et D06H/D06HPX: 600 kg
 - pour A09H/A09HPX et D09H/D09HPX: 900 kg



Préhension précise d'objets très étroits



Préhension douce des surfaces lisses



Préhension interne sûre sans réoutillage



Spécialement adaptés pour tous les **NOX** Tiltrotators, différents accessoires sont disponibles. En tant qu'expert dans le développement et la fabrication des équipements hydrauliques Kinshofer propose une large gamme de bennes de terrassement. Avec ces types d'outils peuvent être effectuées beaucoup plus qu'une activité spécifique.



- ▷ **HPXdrive** - l'unité d'entraînement révolutionnaire! Le couple de rotation est obtenu par la rotation de 2 arbres à vis hélicoïdales inverses entraînés par un piston hydraulique monobloc. **Il n'y a plus de vérin hydraulique!**
- ▷ **HPXdrive** - longévité de l'unité d'entraînement augmentée de 50% - tous les organes en mouvement baignent dans l'huile - carter de construction compacte et robuste.
- ▷ **HPXdrive** - force de fermeture constante pendant tout le cycle de travail.
- ▷ **HPXdrive** - utilisations diverses grâce au **changement facile de coquilles**.
- ▷ **Platines différentes** disponibles.
- ▷ Grappins HPX : **extension de garantie possible** : kinshofer.com/service

Bennes de terrassement avec **HPXdrive**

Type	pour NOX	Largeur (mm)	Ouverture (mm)	Contenance (litre)	Poids (kg)	Capacité (kg)	Force de fermeture (kN)	Pour P.T.R. (t)
C07TR-40 HPX	TR07NOX	400	1110	115	295	3000	22	3 - 7
C07TR-50 HPX	TR07NOX	500	1110	140	310	3000	22	3 - 7
C07TR-60 HPX	TR07NOX	600	1110	170	325	3000	22	3 - 7
C11TR-40 HPX	TR11NOX	400	1250	145	265	3000	22	5 - 11
C11TR-50 HPX	TR11NOX	500	1250	180	295	3000	22	5 - 11
C11TR-60 HPX	TR11NOX	600	1250	220	315	3000	22	5 - 11

Contenu de l'offre : grappin, dents vissées, bloc hydraulique avec flexibles pour HPX

Note : platines de différents fabricants disponibles

Préconisations pour machine portante

Pression de service à débit (ouvrir/fermer) :

C07TR-HPX: 26 MPa à max. 75 l/min

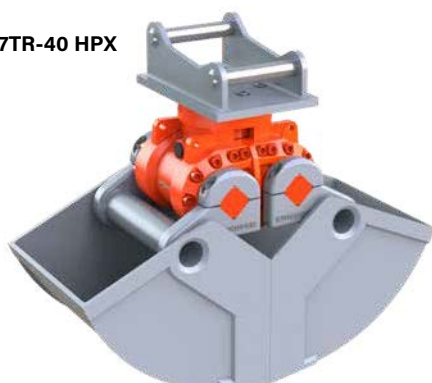
C11TR-HPX: 26 MPa à max. 75 l/min

C07TR-HPX: 26 - 32 MPa à max. 40 l/min

C11TR-HPX: 26 - 32 MPa à max. 40 l/min

Dessins techniques

C07TR-40 HPX



C11TR-50 HPX



Fourches à palettes pour **NOX** Tiltrotators 3 - 12t

GAF / GAH

Le levage, le déplacement et le positionnement de matériaux palettisés ou non palettisés sont faciles avec les fourches à palettes GAF. Transformez votre pelle en chariot élévateur à fourche - idéal en combinaison avec un **NOX** Tiltrotator. Désormais également disponible avec des fourches réglables hydrauliquement pour un travail encore plus efficace et sûr.

- ▷ Capacité de charge élevée.
- ▷ Faible poids.
- ▷ Très économique : prix peu élevé.
- ▷ Idéal pour une utilisation avec Tiltrotator : flexibilité maximale.
- ▷ Deux versions disponibles : avec fourches réglables mécaniquement ou hydrauliquement.
- ▷ Montage facile grâce à un platine à changement rapide.
- ▷ Différents platines disponibles.
- ▷ Fourches mécaniques avec système d'adaptation L-Lock, OilQuick ou Verachtert sans supplément.



Fourches à palettes mécaniques GAF

Type	pour NOX	Platine standard	Capacité max. (kg)	Largeur (mm)	Poids (kg)	Largeur fourchon (mm)	P.T.R. (t)
GAF6	TR045NOX / TR07NOX	S40	1900	1000	140	1000	3 - 6
GAF8	TR07NOX / TR11NOX	S45	1900	1200	190	1000	6 - 8
GAF12	TR11NOX	S45	2500	1200	200	1200	9 - 12

Contenu de l'offre : fourche mécanique, platine pour système S-Lock*

Fourches à palettes hydrauliques GAH

Type	pour NOX	Platine standard	Capacité max. (kg)	Largeur (mm)	Poids (kg)	Largeur fourchon (mm)	P.T.R. (t)
GAH6	TR045NOX / TR07NOX	S40	1900	1000	160	1000	3 - 6
GAH8	TR07NOX / TR11NOX	S45	1900	1200	210	1000	6 - 8
GAH12	TR11NOX	S45	2500	1200	220	1200	9 - 12

Contenu de l'offre : fourche hydraulique, platine pour système S-Lock*

*platines pour systèmes d'attache rapide d'autres fabricants ou de tailles différentes sur demande

Note : placez toujours les charges les plus proches du porteur et du centre de gravité

Préconisations pour machine portante



La pelle doit être conforme aux règles de levage

Dessins



Fourches réglables hydrauliquement.
Ici avec platine OQ-OilQuick



Fourches réglables hydrauliquement.
Ici avec **NOX** Tiltrotator

Barre de nivellement pour NOX Tiltrotators jusqu'à 8t**AVB**

La barre de nivellement AVB avec rouleau pour NOX Tiltrotators est l'outil idéal pour niveler le matériau pour une surface lisse pour les pelles avec un poids de fonctionnement jusqu'à 8t.

- ▷ **Conception robuste** : pas de pièces saillantes, construction stable.
- ▷ **Distribution et nivellement efficaces** du gravier, etc.
- ▷ **Différentes platines** disponibles.
- ▷ **Différentes largeurs** disponibles.



ici avec une platine type S-Lock

Barre de nivellement avec rouleau AVB					
Type	pour NOX	Largeur (mm)	Poids (kg)	P.T.R. (t)	Diamètre du rouleau (Ø/mm)
AVB 8-1800	TR07NOX / TR11NOX	1800	230	< 8	273
AVB 8-2100	TR07NOX / TR11NOX	2100	250	< 8	324

Contenu de l'offre : barre de nivellement avec rouleau

Note : platines pour systèmes d'attache rapide d'autres fabricants ou de tailles différentes sur demande

Accessoires	
Type	Description
KSW03-AVB	platine pour système L-Lock KMS03L/KHS03L - jusqu'à 6,5t
KSW08-AVB	platine pour système L-Lock KMS08L/KHS08L - jusqu'à 12t
OQ40-AVB	platine pour système Oilquick OQ40 - jusqu'à 5t
OQ45-5-AVB	platine pour système Oilquick OQ45-5 - jusqu'à 12t
S40-AVB	platine pour système S-Lock KMS40S/KHS40S - jusqu'à 6t
S45-AVB	platine pour système S-Lock KMS45S/KHS45S - jusqu'à 11t
S50-AVB	platine pour système S-Lock KMS50S/KHS50S - jusqu'à 11t

Dessin

Godets curage S-Lock 0,8 - 12t

SKP

Les godets curage SKP sont idéaux pour tous types de travaux de nivellement et de nivellement et grâce à l'utilisation de l'acier HB 400 très robuste avec un faible poids mort. Ces propriétés font du godet un outil efficace et rentable. Selon le type, le godet convient aux pelles d'un poids opérationnel allant jusqu'à 12 t.

- ▷ **Robuste:** faible usure.
- ▷ **Montage facile** au support.
- ▷ **Autres platines** sur demande.
- ▷ **Aucun composant saillant.**

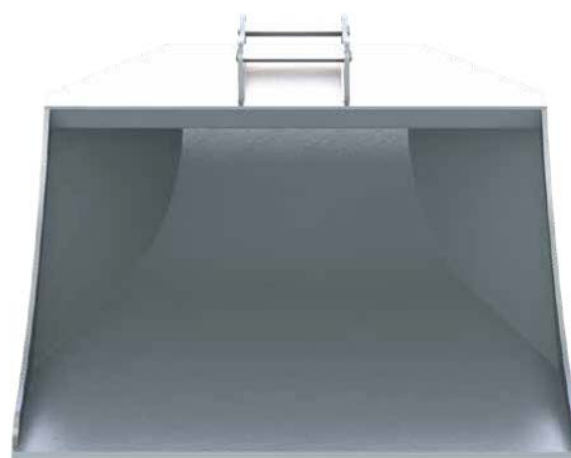


Godets curage SKP

Type	Contenance (litre)	Largeur (mm)	Poids (environ. kg)	Pour P.T.R. (t)
SKP 1 - 70	70	800	50	0,8 - 1,5
SKP 2 - 90	90	1000	60	1 - 1,5
SKP 2 - 110	110	1000	75	1 - 1,5
SKP 4 - 130	130	1100	90	1,5 - 2,5
SKP 4 - 160	160	1100	110	2 - 3
SKP 4 - 200	200	1100	120	2 - 3
SKP 6 - 240	240	1200	130	3 - 4
SKP 6 - 300	300	1300	160	3 - 5,5
SKP 8 - 400	400	1400	180	5,5 - 8
SKP 10 - 450	450	1500	240	8 - 10
SKP 10 - 500	500	1500	280	8 - 10
SKP 12 - 550	550	1500	310	10 - 12

Contenu de l'offre : godet curage, platine pour S-Lock

Note : platines pour systèmes d'attache rapide d'autres fabricants ou de tailles différentes sur demande



Godets tranchées S-Lock 0,8 - 12t

SKK

Les godets tranchées SKK sont utilisées pour creuser des goulottes de câbles et grâce à l'utilisation de l'acier HB 400 très robuste avec un faible poids mort. Ces propriétés font du godet un outil efficace et rentable. Selon le type, le godet convient aux pelles d'un poids opérationnel allant jusqu'à 12 t.

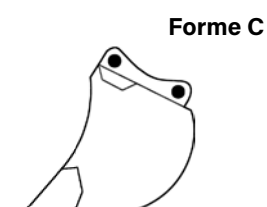
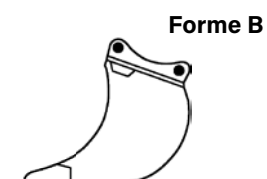
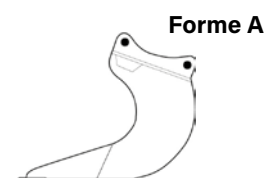
- ▷ Différentes formes disponibles : **forme conique ou droite**
- ▷ **Robuste**: pénètre dans les sols encore plus durs.
- ▷ **Montage facile** au support.
- ▷ **Différents profils** disponibles.
- ▷ **Autres platines** sur demande.
- ▷ **Aucun composant saillant**.



Godets tranchées SKK

Type	Contenance (litre)	Largeur (mm)	Poids (environ. kg)	Forme	Pour P.T.R. (t)
SKK 1 - 25	25	200	15	C	0,8 - 1
SKK 2 - 30	30	220	35	C	1,5 - 2
SKK 2 - 35	35	220	40	A	1,5 - 2
SKK 4 - 35	35	220	40	A	2,8 - 4
SKK 4 - 60	60	300	50	A	2,8 - 4
SKK 4 - 90	90	400	60	A	2,8 - 4
SKK 6 - 130	130	200	70	A	5 - 6
SKK 6 - 160	160	300	75	A	5 - 6
SKK 6 - 180	180	400	80	A	5 - 6
SKK 10 - 130	130	200	70	A	6,5 - 10
SKK 10 - 160	160	300	75	A	6,5 - 10
SKK 10 - 180	180	400	80	A	6,5 - 10
SKK 12 - 200	200	200	95	B	11 - 12
SKK 12 - 250	250	300	110	B	11 - 12
SKK 12 - 275	275	400	120	B	11 - 12
SKK 12 - 300	300	500	140	B	11 - 12
SKK 12 - 330	330	600	150	B	11 - 12

Contenu de l'offre : godet tranchée, platine pour S-Lock (autres platines sur demande)



Godet à usage général pour toutes sortes d'excavation travaux sur sols lourds ainsi que pour le chargement ou le remblayage de sable, de gravier et de terre.

L'platine de changement rapide intégré est adapté au système L-Lock et peut être monté dans les deux sens. Peut être utilisé en but ou en rétro (sauf GB01L). Autres platines sur demande.

- ▷ Conception conique double.
- ▷ Base de godet longue pour une **pénétration facile et une capacité d'excavation élevée.**
- ▷ **Durable** grâce à une conception robuste et à l'utilisation d'acier résistant à l'usure. Contre-lames 500HB, base de godet 400HB.
- ▷ Base du godet en saillie pour un **meilleur comportement de nivellement et une protection contre l'usure.**
- ▷ GB01L - GB03L : dents boulonnées / GB04L - GB12L : dents soudées.



GB08L SYM

Godets à usage général						
Type	Nombre de dents	Volume ISO 7451 (m³)	Largeur (mm)	Poids (kg)	Platine	P.T.R. (t)
GB01L-024	2	0,013	240	21	KSW01	0,5 - 1
GB01L-030	3	0,015	300	24	KSW01	0,5 - 1
GB01L-040	3	0,020	400	27	KSW01	0,5 - 1
GB01L-050	4	0,024	500	30	KSW01	0,5 - 1
GB02L-022 SYM	2	0,023	220	29	KSW01 SYM	1,0 - 1,8
GB02L-025 SYM	3	0,026	250	31	KSW01 SYM	1,0 - 1,8
GB02L-030 SYM	3	0,030	300	37	KSW01 SYM	1,0 - 1,8
GB02L-040 SYM	3	0,040	400	41	KSW01 SYM	1,0 - 1,8
GB02L-050 SYM	4	0,050	500	49	KSW01 SYM	1,0 - 1,8
GB02L-060 SYM	4	0,060	600	53	KSW01 SYM	1,0 - 1,8
GB03L-030 SYM	3	0,040	300	47	KSW03 SYM	1,8 - 2,6
GB03L-040 SYM	3	0,060	400	56	KSW03 SYM	1,8 - 2,6
GB03L-050 SYM	4	0,080	500	62	KSW03 SYM	1,8 - 2,6
GB03L-060 SYM	4	0,097	600	72	KSW03 SYM	1,8 - 2,6
GB04L-030 SYM	3	0,056	300	63	KSW03 SYM	2,6 - 3,5
GB04L-040 SYM	3	0,075	400	71	KSW03 SYM	2,6 - 3,5
GB04L-050 SYM	4	0,100	500	84	KSW03 SYM	2,6 - 3,5
GB04L-060 SYM	4	0,127	600	93	KSW03 SYM	2,6 - 3,5
GB04L-070 SYM	5	0,153	700	105	KSW03 SYM	2,6 - 3,5
GB04L-080 SYM	5	0,180	800	121	KSW03 SYM	2,6 - 3,5
GB05L-030 SYM	3	0,066	300	72	KSW03 SYM	3,5 - 5,0
GB05L-040 SYM	3	0,096	400	79	KSW03 SYM	3,5 - 5,0
GB05L-050 SYM	4	0,130	500	91	KSW03 SYM	3,5 - 5,0
GB05L-060 SYM	4	0,162	600	101	KSW03 SYM	3,5 - 5,0
GB05L-070 SYM	5	0,195	700	111	KSW03 SYM	3,5 - 5,0
GB05L-080 SYM	5	0,230	800	126	KSW03 SYM	3,5 - 5,0
GB06L-030 SYM	3	0,080	300	77	KSW03 SYM	4,5 - 6,0
GB06L-040 SYM	3	0,120	400	88	KSW03 SYM	4,5 - 6,0
GB06L-050 SYM	4	0,140	500	98	KSW03 SYM	4,5 - 6,0
GB06L-060 SYM	4	0,180	600	108	KSW03 SYM	4,5 - 6,0
GB06L-080 SYM	5	0,250	800	129	KSW03 SYM	4,5 - 6,0
GB06L-100 SYM	5	0,320	1000	149	KSW03 SYM	4,5 - 6,0
GB08L-040 SYM	3	0,130	400	142	KSW08 SYM	5,5 - 8,5
GB08L-050 SYM	4	0,170	500	158	KSW08 SYM	5,5 - 8,5
GB08L-060 SYM	4	0,210	600	173	KSW08 SYM	5,5 - 8,5
GB08L-080 SYM	5	0,300	800	213	KSW08 SYM	5,5 - 8,5
GB08L-090 SYM	5	0,340	900	246	KSW08 SYM	5,5 - 8,5
GB08L-100 SYM	5	0,380	1000	268	KSW08 SYM	5,5 - 8,5
GB10L-040 SYM	3	0,155	400	158	KSW08 SYM	8,0 - 10,0
GB10L-050 SYM	4	0,200	500	177	KSW08 SYM	8,0 - 10,0
GB10L-060 SYM	4	0,255	600	199	KSW08 SYM	8,0 - 10,0
GB10L-080 SYM	5	0,360	800	224	KSW08 SYM	8,0 - 10,0
GB10L-090 SYM	5	0,410	900	254	KSW08 SYM	8,0 - 10,0
GB10L-100 SYM	5	0,460	1000	269	KSW08 SYM	8,0 - 10,0
GB12L-040 SYM	3	0,170	400	177	KSW08 SYM	10,0 - 12,0
GB12L-050 SYM	4	0,225	500	186	KSW08 SYM	10,0 - 12,0
GB12L-060 SYM	4	0,280	600	222	KSW08 SYM	10,0 - 12,0
GB12L-080 SYM	5	0,395	800	249	KSW08 SYM	10,0 - 12,0
GB12L-090 SYM	5	0,450	900	269	KSW08 SYM	10,0 - 12,0
GB12L-100 SYM	5	0,510	1000	282	KSW08 SYM	10,0 - 12,0

Contenu de l'offre : godet, dents, KSW platine L-Lock

Le godet curage est l'outil parfait pour creuser, charger et remblayer du sable, du gravier et de la terre. Le nettoyage des fossés, le nivellement et le nivellement des remblais et des pelouses ainsi que le creusement de tranchées, de bennes et de pentes sont d'autres applications de la série DC-L.

L'platine de changement rapide intégré est adapté au système L-Lock et peut être monté dans les deux sens. Peut être utilisé en but ou en rétro (sauf DC01L). Autres platines sur demande.



DC08L SYM

- ▷ Conception double conique.
- ▷ Contre-lames arrière en standard (à partir de DC02L).
- ▷ Base de godet longue pour une **pénétration facile et une capacité d'excavation élevée**.
- ▷ **Durable** grâce à une conception robuste et à l'utilisation d'acier résistant à l'usure. Contre-lames 500HB, base de godet 400HB.
- ▷ Pour **plus de flexibilité**, utilisez-le en combinaison avec un **attache rapide inclinable**.

Godets curage

Typ	Volumen ISO 7451 (m ³)	Largeur (mm)	Poids (kg)	Platine	P.T.R. (t)
DC01L-080	0,040	800	35	KSW01	0,5 - 1
DC01L-100	0,050	1000	40	KSW01	0,5 - 1
DC02L-085 SYM	0,077	850	75	KSW01 SYM	1,0 - 1,8
DC02L-100 SYM	0,092	1000	86	KSW01 SYM	1,0 - 1,8
DC02L-120 SYM	0,117	1200	103	KSW01 SYM	1,0 - 1,8
DC03L-085 SYM	0,077	850	76	KSW03 SYM	1,8 - 2,6
DC03L-100 SYM	0,092	1000	88	KSW03 SYM	1,8 - 2,6
DC03L-120 SYM	0,117	1200	99	KSW03 SYM	1,8 - 2,6
DC05L-100 SYM	0,150	1000	107	KSW03 SYM	2,6 - 5,0
DC05L-120 SYM	0,180	1200	117	KSW03 SYM	2,6 - 5,0
DC05L-140 SYM	0,208	1400	129	KSW03 SYM	2,6 - 5,0
DC06L-100 SYM	0,160	1000	107	KSW03 SYM	4,5 - 6,0
DC06L-120 SYM	0,200	1200	117	KSW03 SYM	4,5 - 6,0
DC06L-140 SYM	0,240	1400	129	KSW03 SYM	4,5 - 6,0
DC06L-150 SYM	0,260	1500	135	KSW03 SYM	4,5 - 6,0
DC08L-140 SYM	0,270	1400	203	KSW08 SYM	5,5 - 8,5
DC08L-150 SYM	0,280	1500	217	KSW08 SYM	5,5 - 8,5
DC10L-150 SYM	0,350	1500	225	KSW08 SYM	8,0 - 10,0
DC12L-160 SYM	0,440	1600	349	KSW08 SYM	10,0 - 12,0

Contenu de l'offre : godet, KSW platine L-Lock



DC02L SYM



DC05L SYM

Le godet inclinable avec vérin horizontal est idéal pour tous les travaux quotidiens dans la construction générale. Avec un angle d'inclinaison de 90 ° (2 x 45 °), il est parfait pour le nivellement ainsi que pour la construction de tranchées, de bennes et de pentes. L'platine soudée est compatible avec le système L-Lock.

Autres platines sur demande.

- ▷ Conception simple et robuste.
- ▷ Contre-lames arrière en standard.
- ▷ Vérin avec protection de tige.
- ▷ Angle d'inclinaison 2 x 45°.
- ▷ Peu d'entretien grâce au remplissage de graisse de longue durée.
- ▷ Base de godet longue pour **une pénétration facile et une capacité d'excavation élevée.**
- ▷ **Durable** grâce à une conception robuste et à l'utilisation d'acier très résistant à l'usure. Contre-lames 500HB, base de godet 400HB.



TB10L

Godets inclinables

Type	Angle	VOLUME ISO 7451 (m³)	Largeur (mm)	Poids (kg)	Platine	P.T.R. (t)
TB02L-085	2 x 45°	0,077	850	116	KSW01	1,0 - 1,8
TB02L-100	2 x 45°	0,092	1000	132	KSW01	1,0 - 1,8
TB02L-120	2 x 45°	0,117	1200	147	KSW01	1,0 - 1,8
TB03L-100	2 x 45°	0,092	1000	137	KSW03	1,8 - 2,6
TB03L-120	2 x 45°	0,117	1200	160	KSW03	1,8 - 2,6
TB05L-100	2 x 45°	0,150	1000	150	KSW03	2,6 - 5,0
TB05L-120	2 x 45°	0,180	1200	164	KSW03	2,6 - 5,0
TB05L-140	2 x 45°	0,210	1400	178	KSW03	2,6 - 5,0
TB05L-150	2 x 45°	0,220	1500	184	KSW03	2,6 - 5,0
TB06L-120	2 x 45°	0,200	1200	170	KSW03	4,5 - 6,0
TB06L-140	2 x 45°	0,240	1400	185	KSW03	4,5 - 6,0
TB06L-150	2 x 45°	0,260	1500	195	KSW03	4,5 - 6,0
TB06L-160	2 x 45°	0,280	1600	205	KSW03	4,5 - 6,0
TB08L-150	2 x 45°	0,290	1500	350	KSW08	5,5 - 8,5
TB08L-160	2 x 45°	0,310	1600	360	KSW08	5,5 - 8,5
TB08L-180	2 x 45°	0,350	1800	380	KSW08	5,5 - 8,5
TB10L-150	2 x 45°	0,350	1500	330	KSW08	8,0 - 10,0
TB10L-180	2 x 45°	0,420	1800	390	KSW08	8,0 - 10,0
TB12L-160	2 x 45°	0,450	1600	570	KSW08	10,0 - 12,0
TB12L-180	2 x 45°	0,510	1800	600	KSW08	10,0 - 12,0

Contenu de l'offre : godet, KSW platine L-Lock



TB03L



TB05L

La paroi arrière perforée ou les nervures métalliques du godet laissent passer le sable et le gravier sans que de plus gros morceaux ne se coincent. Le godet est donc l'outil parfait pour trier les débris ou les matières en vrac.

La platine soudée est compatible avec le système L-Lock. Autres platines sur demande.

- ▷ **Design robuste.**
- ▷ Base de godet longue pour une **pénétration facile et une capacité d'excavation élevée.**
- ▷ **Durable** grâce à une conception robuste et à l'utilisation d'acier résistant à l'usure. Contre-lames 500HB, base de godet 400HB.
- ▷ SB02L - SB06L : **paroi perforée.** SB08L - SB12L : **nervures métalliques.**
- ▷ **Dents incluses.**



SB04L SYM

Godets squelettes

Type	Nombre de dents	Volume ISO 7451 (m³)	Largeur (mm)	Poids (kg)	Platine	P.T.R. (t)
SB02L-050	4	0,050	500	43	KSW03	1,0 - 1,8
SB02L-060	4	0,060	600	47	KSW03	1,0 - 1,8
SB03L-060	4	0,097	600	63	KSW03	1,8 - 2,6
SB03L-070	5	0,117	700	67	KSW03	1,8 - 2,6
SB04L-060	4	0,127	600	83	KSW03	2,6 - 3,5
SB04L-080	5	0,180	800	108	KSW03	2,6 - 3,5
SB05L-060	4	0,162	600	98	KSW03	3,5 - 5,0
SB05L-080	5	0,230	800	117	KSW03	3,5 - 5,0
SB06L-080	5	0,250	800	120	KSW03	4,5 - 6,0
SB06L-100	5	0,320	1000	138	KSW03	4,5 - 6,0
SB08L-080	5	0,300	800	240	KSW08	5,5 - 8,5
SB08L-100	5	0,380	1000	275	KSW08	4,5 - 6,0
SB10L-080	5	0,360	800	245	KSW08	8,0 - 10,0
SB10L-100	5	0,460	1000	299	KSW08	8,0 - 10,0
SB12L-100	5	0,510	1000	309	KSW08	10,0 - 12,0
SB12L-120	6	0,620	1200	399	KSW08	10,0 - 12,0

Contenu de l'offre : godet, dents, KSW platine L-Lock



SB10L

Tambour de criblage 5 - 14t

VMS

Le tambour de criblage innovant « Multiscreening » comporte deux tambours de criblage l'un dans l'autre. Le réglage de la granulométrie est variable et s'effectue hydrauliquement depuis la cabine - pas de remplacement fastidieux des éléments mécaniques.

Le tambour cribleur est disponible pour les pelles d'un poids opérationnel allant jusqu'à 35 t.

- ▷ **Réglage individuel de la largeur du tamis** pendant le processus de tamisage, hydrauliquement depuis la cabine du conducteur.
- ▷ Plage de réglage de **25 mm à 60 mm**.
- ▷ **Construction robuste** grâce à l'utilisation de l'acier HB400 dans la construction des deux tambours de criblage.
- ▷ **Hautes performances de criblage avec différents matériaux.**
- ▷ **En option : dents.**



Tambour de criblage VMS

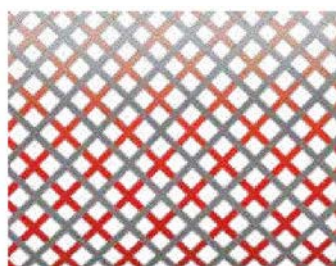
Type	Largeur (mm)	Profondeur (mm)	Hauteur sans platine (mm)	Diamètre du tambour (mm)	Poids sans platine (mm)	Contenance (litre)	Pour P.T.R. (t)
VMS7	800	1200	930	650	372	180	5 - 7,5
VMS10	900	1400	1000	760	434	290	7,5 - 10
VMS14	1000	1550	1120	870	640	420	10 - 14

Contenu de l'offre : tambour de criblage

Préconisations pour machine portante

	VMS7 / VMS10	VMS14
Pression de service :	max. 35 MPa (350 bar)	max. 35 MPa (350 bar)
Débit recommandé :	min. 15 - max. 80 l/min	min. 30 - max. 150 l/min

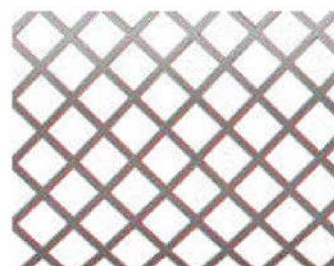
Dessins techniques



25 mm



position intermédiaire



60 mm

Grappins à usages multiples 1 - 6t

A02H / A04H / A06H

Grappins à usages multiples robustes pour pelles jusqu'à 6t de P.T.R.
Particulièrement bien adaptés pour les travaux paysagers.

- ▶ **Accessoire productif** autant pour le placement précis de pierres d'ornement que pour l'apport de terre et cela **sans perte de temps d'adaptation**.
- ▶ Le grappin, grâce à sa cinématique originale et à la forme de ses coquilles, peut **aussi bien être utilisé au transbordement qu'au triage, au creusement ou à la démolition**.
- ▶ **Avec moteur plat**. Un montage rigide en bout de balancier permet le **positionnement précis** de la charge!
- ▶ **Longue durée de vie** grâce à l'acier de dureté 400 HB Brinell utilisé pour les lames de coupe (A02H : 500 HB).
- ▶ **Dents interchangeables**.
- ▶ **Clapet anti retour piloté intégré** pour assurer une manutention des charges sans risque.



Grappins à usages multiples A02H / A04H / A06H								
Type	Largeur	Ouverture A	Hauteur C max.	Contenance	Dents	Poids	Capacité*	P.T.R.
	(mm)	(mm)	(mm)	(litre)	(#)	(kg)	(kg)	(t)
A02H-30	300	780	730	35	3	135	1000	1 - 2
A04H-40	386	1233	769	70	3	198	1500	2 - 4
A06H-45	450	1340	824	100	5	220	2000	4 - 6

*) capacité dépend des caractéristiques de la charge (surface, taille etc.)

Contenu de l'offre : grappin à usages multiples, dents vissées, rotation **KINSHOFER** et clapet anti retour piloté simple

Rotator KINSHOFER

Rotation continue à 2 passages d'huile. Soupapes de surpression. Limiteurs de pression incorporés.

Type	Cotes supérieures (perçage/Ø-cercle trous) (mm)	Couple de rotation (Nm)	Moment de flexion max. (Nm)
A02H: KM 04 F140/150	10 x M 12 / Ø 150	850	3000
A04H - A06H: KM 10 F214/180	6 x M 16 / Ø 180	1000	12000

Accessoires

Type	Description
KM 691 2t	platine pour solution personnalisée - jusqu'à 2t
KM 690 2t	platine fixe - jusqu'à 2t
KM 691 8t	platine pour solution personnalisée - jusqu'à 8t
KM 690 8t	platine fixe - jusqu'à 8t
KSW01 rigid	platine vissée pour attache rapide L-Lock KMS01L/KHS01L - jusqu'à 2t
KSW03 rigid	platine vissée pour attache rapide L-Lock KMS03L/KHS03L - jusqu'à 6t
	platinas pour systèmes d'attache rapide d'autres fabricants ou de tailles différentes sur demande
KM 980-2 2t-8t c	vanne électromagnétique pour circuit supplémentaire, jusqu'à 260 bar, et montage
KM 685 09E-A02-A09	panneaux latéraux vissés pour A04 à A09
KM 685 05-D04-A04	4-Grip pour D04/A04 (capacité : 600 kg)
KM 685 05-D06/09-A06/09	4-Grip pour D06/A06 (capacité : 600 kg) et D09/A09 (capacité : 900 kg)

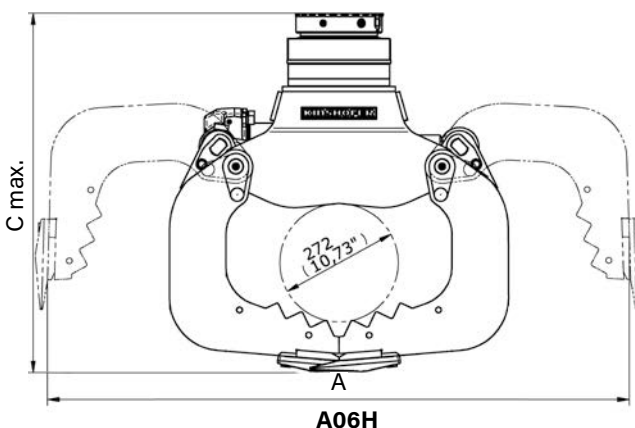
Préconisations pour machine portante

	A02H	A04H / A06H
Pression de service (ouvrir/fermer) :	max. 20 MPa (200 bar)	max. 25 MPa (250 bar)
Débit recommandé (ouvrir/fermer) :	10 - 40 l/min	25 - max. 75 l/min
Pression de service (rotation) :	max. 32 MPa (320 bar)	max. 32 MPa (320 bar)
Débit recommandé (rotation) :	15 - max. 50 l/min	15 - max. 50 l/min

Dessins techniques



en option: 4-Grip, ici avec A04H



Grappins à usages multiples robustes pour pelles jusqu'à 9t de P.T.R.
Particulièrement bien adaptés pour les travaux paysagers.

- ▷ **Accessoire productif** autant pour le placement précis de pierres d'ornement que pour l'apport de terre et cela **sans perte de temps d'adaptation**.
- ▷ Le grappin, grâce à sa cinématique originale et à la forme de ses coquilles, peut **aussi bien être utilisé au transbordement qu'au triage, au creusement ou à la démolition**.
- ▷ **Avec moteur plat**. Un montage rigide en bout de balancier permet le **positionnement précis** de la charge!
- ▷ **Longue durée de vie** grâce à l'acier de dureté 400 HB Brinell utilisé pour les lames de coupe.
- ▷ **Dents interchangeable**.
- ▷ Optionnel: accessoires comme **panneaux latéraux vissés** et **4-Grip**.



Grappin à usages multiples A09H							
Type	Largeur	Ouverture A	Hauteur C max.	Contenance	Dents	Poids	Capacité*
	(mm)	(mm)	(mm)	(litre)	(#)	(kg)	(kg)
A09H-50	500	1650	1000	175	5	350	2500

*) capacité dépend des caractéristiques de la charge (surface, taille etc.)

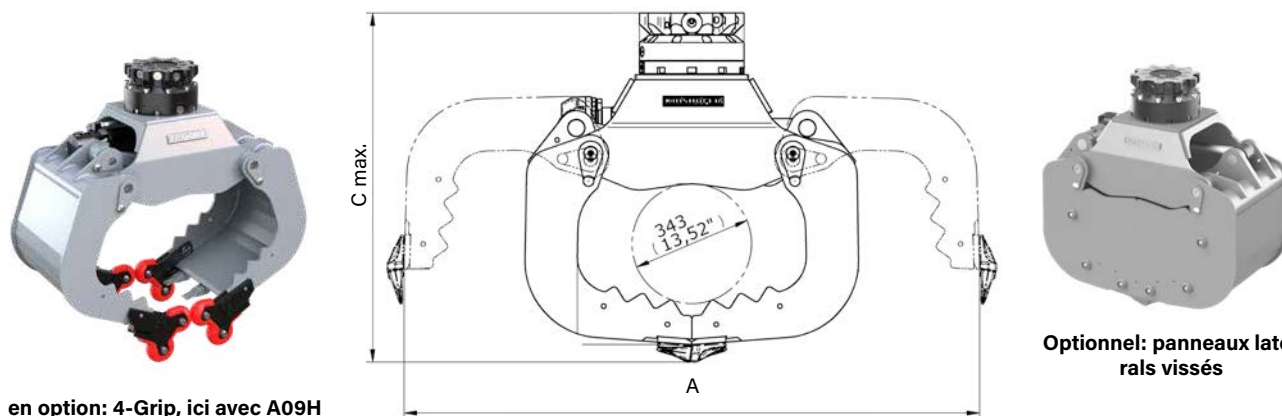
Contenu de l'offre : grappin à usages multiples, dents vissées, rotation **KINSHOFER** et clapet anti retour piloté simple

Rotator KINSHOFER			
Type	Cotes supérieures (perçage/Ø-cercle trous)	Couple de rotation	Moment de flexion max.
	(mm)	(Nm)	(Nm)
KM 15 F273/273	10 x M16 / Ø 273	2000	50000

Accessoires	
Type	Description
KM 691 8t	platine pour solution personnalisée – jusqu'à 8t
KM 690 8t	platine fixe – jusqu'à 8t
OQ45/4 rigide	platine vissée pour attache rapide Oilquick OQ45 – 5t à 12t
KSW08 rigide	platine vissée pour attache rapide L-Lock KMS08L/KHS08L – jusqu'à 12t
KM 980-2 2t-8t c	platinas pour systèmes d'attache rapide d'autres fabricants ou de tailles différentes sur demande
KM 685 09E-A02-A09	vanne électromagnétique pour circuit supplémentaire, jusqu'à 260 bar, et montage
KM 685 05-D06/09-A06/09	panneaux latéraux vissés pour A02 à A09
	4-Grip pour D06/A06 (capacité : 600 kg) et D09/A09 (capacité : 900 kg)

Préconisations pour machine portante	
Pression de service (ouvrir/fermer) :	max. 32 MPa (320 bar)
Débit recommandé (ouvrir/fermer) :	25 - max. 90 l/min
Pression de service (rotation) :	max. 32 MPa (320 bar)
Débit recommandé (rotation) :	20 - max. 50 l/min

Dessins techniques



Grappins à usages multiples équipés de l'unité d'entraînement **HPXdrive**, faible entretien pour pelles hydrauliques jusqu'à 2t, 4t ou 6t de P.T.R. - particulièrement bien adapté pour les travaux paysagers autant pour le placement précis de pierres d'ornement que pour l'apport de terre.

- ▶ **HPXdrive** - l'unité d'entraînement révolutionnaire! - Le couple de rotation est obtenu par la rotation de 2 arbres à vis hélicoïdales inverses entraînés par un piston hydraulique monobloc. **Il n'y a plus de vérin hydraulique!**
- ▶ **Longévité de l'unité d'entraînement augmentée de 50%**. Tous les organes en mouvement baignent dans l'huile - carter de construction compacte et robuste.
- ▶ Grâce à sa **cinématique sophistiquée** et à sa forme de coque améliorée, le grappin est idéal pour charger, trier et creuser.
- ▶ Un montage rigide en bout de balancier permet le **positionnement précis** de la charge.
- ▶ **Force de fermeture constante** pendant tout le cycle de travail.
- ▶ Utilisations diverses grâce au **changement facile de coquilles (à partir de A04HPX)**.
- ▶ Optionnel: accessoires comme **panneaux latéraux vissés** et **4-Grip**.



A06HPX

Grappins à usage multiples A02HPX / A04HPX / A06HPX

Type	Largeur (mm)	Ouverture A (mm)	Hauteur C max. (mm)	Dents (#)	Contenance (litre)	Poids (kg)	Capacité* (kg)	P.T.R. (t)
A02HPX-30	300	888	466	3	21	90,5	1000	1 - 2,7
A04HPX-40	386	1043	822	3	70	270	1500	2 - 4
A06HPX-45	450	1344	982	5	145	340	2000	4 - 6

*) capacité dépend des caractéristiques de la charge (surface, taille etc.)

Contenu de l'offre: grappin, dents montées sur support, rotator **KINSHOFER** et clapet anti retour piloté simple

Rotator KINSHOFER

Liaison directe avec **HPXdrive**, non plus de flexibles de liaison entre rotator et grappin. Rotation continue, limiteurs de pression incorporés.

Type	Cotes supérieures (perçage/Ø-cercle trous) (mm)	Couple de rotation (Nm)	Moment de flexion max. (Nm)
A02HPX: KM 04 F140/150	10 x M 12 / Ø 150	850	3000
A04HPX - A06HPX: KM 10 F214/180	6 x M16 / Ø 180	1000	12000

Accessoires

Type	Description
KM 691	platine pour solution personnalisée
KM 690	platine fixe
KSW rigid	platine vissée pour attache rapide système L-Lock
KM 980-2 2t-8t c	platinas pour systèmes d'attache rapide d'autres fabricants ou de tailles différentes sur demande
KM 685 09E-A02-A09	panneaux latéraux vissés pour A02 à A09
KM 685 05-D02-A02	4-Grip pour D02/A02 (capacité : 350 kg)
KM 685 05-D04-A04	4-Grip pour D04/A04 (capacité : 600 kg)
KM 685 05-D06/09-A06/09	4-Grip pour D06/A06 (capacité : 600 kg) et D09/A09 (capacité : 900 kg)

Préconisations pour machine portante

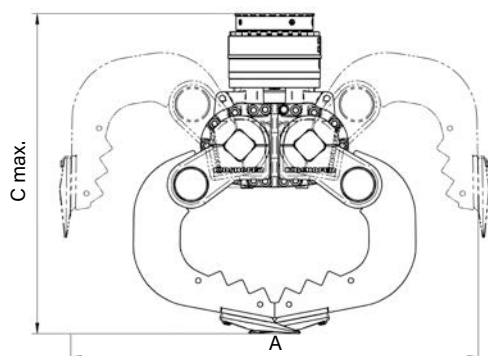
Pression de service à débit (ouvrir/fermer) :

A02HPX: 21 MPa (210 bar) à max. 40 l/min	A04HPX: 19 MPa (190 bar) à max. 75 l/min	A06HPX: 26 MPa (260 bar) à max. 75 l/min
	A04HPX: 19 - 32 MPa (190 - 320 bar) à max. 40 l/min	A06HPX: 26 - 32 MPa (260 - 320 bar) à max. 40 l/min

Pression de service à débit (rotation) :

A02HPX: 32 MPa (320 bar) à 10 - 40 l/min	A04HPX: 32 MPa (320 bar) à 15 - 50 l/min	A06HPX: 32 MPa (320 bar) à 20 - 50 l/min
--	--	--

Dessins techniques



A04HPX



en option: 4-Grip, ici avec A06HPX



Extension de garantie
graduite
kinshofer.com/service

Grappins à usages multiples équipés de l'unité d'entraînement *HPXdrive*, faible entretien pour pelles hydrauliques jusqu'à 9t de P.T.R. - particulièrement bien adapté pour les travaux paysagers autant pour le placement précis de pierres d'ornement que pour l'apport de terre.

- ▷ **HPXdrive** - l'unité d'entraînement révolutionnaire! - Le couple de rotation est obtenu par la rotation de 2 arbres à vis hélicoïdales inverses entraînés par un piston hydraulique monobloc. **Il n'y a plus de vérin hydraulique!**
- ▷ **Longévité de l'unité d'entraînement augmentée de 50%**. Tous les organes en mouvement baignent dans l'huile - carter de construction compacte et robuste.
- ▷ Avec le **moteur plat de 15t**. Un montage rigide en bout de balancier permet le **positionnement précis** de la charge.
- ▷ **Force de fermeture constante** pendant tout le cycle de travail.
- ▷ Utilisations diverses grâce au **changement facile de coquilles**.
- ▷ Optionnel: accessoires comme **panneaux latéraux vissés** et **4-Grip**.



Grappins à usage multiples A09HPX

Type	Largeur E (mm)	Ouverture A (mm)	Hauteur C max. (mm)	Dents (#)	Contenance (litre)	Poids (kg)	Capacité* (kg)
A09HPX-50	500	1545	1087	5	210	407	2500

*) capacité dépend des caractéristiques de la charge (surface, taille etc.)

Contenu de l'offre: grappin, dents montées sur support, rotator **KINSHOFER** et clapet anti retour piloté simple

Rotator **KINSHOFER**

Liaison directe avec *HPXdrive*, non plus de flexibles de liaison entre rotator et grappin. Rotation continue, limiteurs de pression incorporés.

Type	Cotes supérieures (perçage/Ø-cercle trous) (mm)	Couple de rotation (Nm)	Moment de flexion max. (Nm)
KM 15 F273/273	10 x M16 / Ø 273	2000	50000

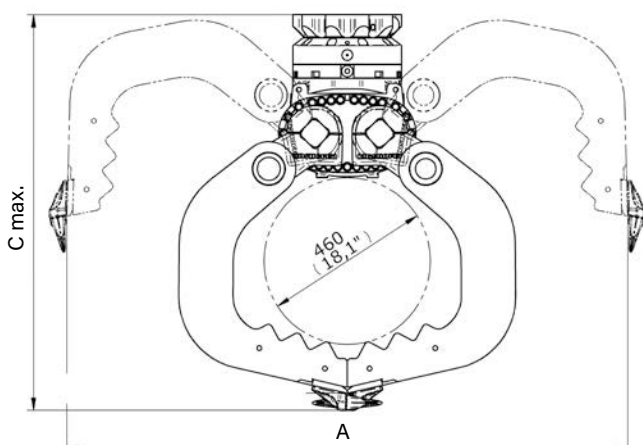
Accessoires

Type	Description
KM 691 8t	platine pour solution personnalisée- jusqu'à 8t
KM 690 8t	platine fixe - jusqu'à 8t
OQ45/4 rigid	platine vissée pour attache rapide Oilquick OQ45 - 5t à 12t
KSW08 rigid	platine vissée pour attache rapide L-Lock KMS08L/KHS08L - jusqu'à 12t
KM 980-2 2t-8t c	platinas pour systèmes d'attache rapide d'autres fabricants ou de tailles différentes sur demande
KM 685 09E-A02-A09	vanne électromagnétique pour circuit supplémentaire, jusqu'à 260 bar, et montage
KM 685 05-D06/09-A06/09	panneaux latéraux vissés pour A02 à A09
KM 685 05-D06/09-A06/09	4-Grip pour D06/A06 (capacité : 600 kg) et D09/A09 (capacité : 900 kg)

Préconisations pour machine portante

Pression de service à débit (ouvrir/fermer) :	Pression de service à débit (rotation) :
26 MPa (260 bar) à max. 75 l/min	32 MPa (320 bar) à 20 - 50 l/min
26 - 32 MPa (260 - 320 bar) à max. 40 l/min	

Dessins techniques



Extension de garantie gratuite
kinshofer.com/service



Montage facile - Manutention facile de vos tâches :

C'est notre nouveau kit de 4 poignées pour nos grappins de démolition et de tri de la série D jusqu'à 9t de poids en ordre de marche ainsi que nos grappins multi-usages de la série A jusqu'à 9t.

Le kit se boulonne facilement sur les coquilles et vous pouvez saisir facilement les pièces en béton, les bordures, etc.

Grâce à sa cinématique spéciale, vous pouvez saisir des objets non seulement lors de la fermeture des coques mais également lors de l'ouverture. Les buses en béton peuvent être chargées et déchargées rapidement et facilement sans les endommager!



- ▷ **Solution économique**, un seul accessoire augmente la flexibilité de votre outil.
- ▷ **Conception robuste**.
- ▷ **Les rouleaux de compression en plastique** évitent d'endommager le matériau à saisir.
- ▷ **Montage et retrait rapides et faciles** sur site.
- ▷ **Faible poids supplémentaire**: seulement 28 kg au total.
- ▷ **Capacités de charge élevées** :
 - pour A02HPX/D02HPX: 350 kg
 - pour A04H/A04HPX et D04H/D04HPX: 600 kg
 - pour A06H/A06HPX et D06H/D06HPX: 600 kg
 - pour A09H/A09HPX et D09H/D09HPX: 900 kg



Préhension précise d'objets très étroits



Préhension douce des surfaces lisses



Préhension interne sûre sans réoutillage



Avec la pince KM 932MB les séparateurs de voies ainsi que des autres éléments en béton préfabriqué se laissent manutentionner aisément et économiquement.

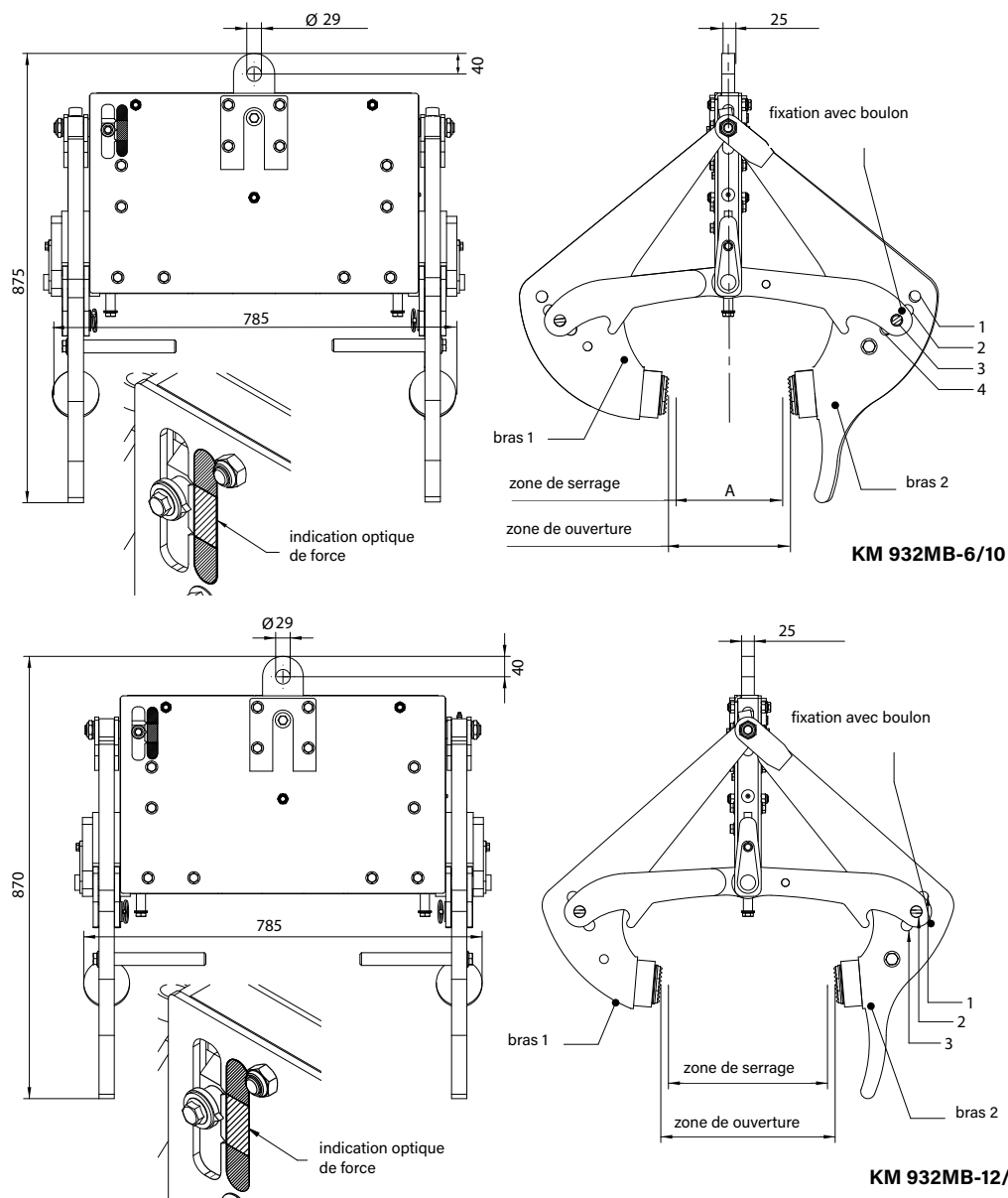
- ▷ **Sécurité** : des mâchoires en métal dur au diamant maintiennent les charges.
- ▷ **Efficacité** : la cinématique de traction commande automatiquement la fermeture des griffes sur la charge. La dépose de la charge au sol et le relâchement de la traction libère le serrage des griffes. D'où un gain de temps et de sécurité appréciable par rapport à la manutention avec des sangles.
- ▷ **Polyvalence** : la large plage des ouvertures permet la prise d'éléments en béton très divers.
- ▷ **Largeur variable** : la largeur de prise se change en déplaçant quatre axes.



Pince à bordures KM 932MB

Type	Largeur de prise A (mm)	Largeur E (mm)	Poids (kg)	Capacité (kg)	P.T.R. (t)
KM 932MB-6/10	115 - 305	760	162	6580	18 - 27
KM 932MB-12/14	295 - 395	760	150	6580	18 - 27

Dessins techniques



Grappin à usages multiples robuste pour pelles jusqu'à 12t de P.T.R.
Particulièrement bien adapté aux travaux paysagers.

- ▶ **Accessoire productif** autant pour le placement précis de pierres d'ornement que pour l'apport de terre et cela **sans perte de temps d'adaptation**.
- ▶ Le grappin, grâce à sa cinématique originale et à la forme de ses coquilles, peut aussi bien être **utilisé au transbordement qu'au triage, au creusement ou à la démolition**.
- ▶ Le grappin nécessite 3 circuits hydrauliques y compris celui du vérin de godet. **Soupape de surpression flangée protégée** contre la surcharge.
- ▶ **Positionnement précis** de la charge par adaptation fixe au dispositif!



Grappins à usages multiples A12H

Type	Largeur E	Ouverture A	Hauteur C max.	Zone de préhension D min.	Contenance	Dents	Poids	Capacité	Force de fermeture
	(mm)	(mm)	(mm)	(Ø mm)	(liter)	(#)	(kg)	(kg)	(kN)
A12H-60	600	1870	1350	605	260	5	550	3000	30

Contenu de l'offre : grappin, dents à emboîtement, rotator **KINSHOFER**, clapet anti retour piloté simple

Rotator **KINSHOFER**

Rotation continue à 2 passages d'huile. Soupapes de surpression. Limiteurs de pression incorporés.

Type	Cotes supérieures (perçage/Ø-cercle trous) (mm)	Couple de rotation (Nm)	Moment de flexion max. (Nm)
KM 15 F273/273	10 x M16 / Ø 273	2000	50000

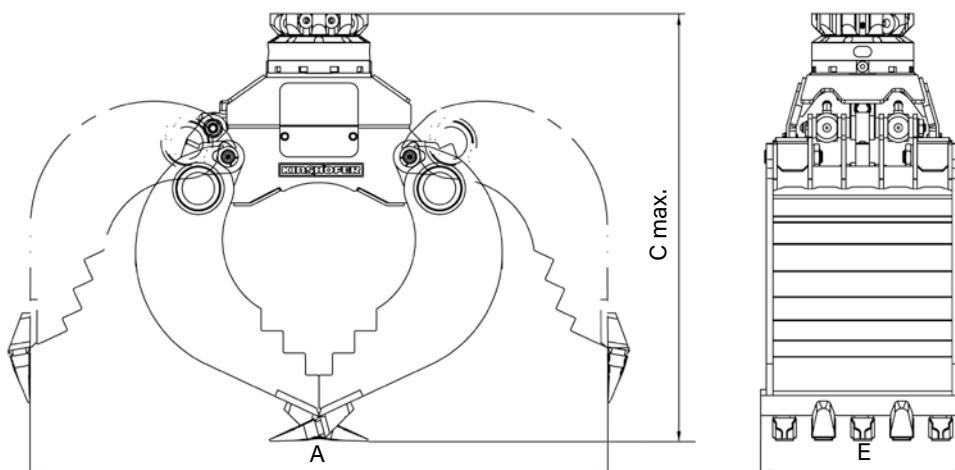
Accessoires

Type	Description
KM 690 15t	platine fixe - jusqu'à 15t
OQ45/4 rigid	platine vissée pour attache rapide Oilquick OQ45 - jusqu'à 12t
KSW08 rigid	platine vissée pour attache rapide L-Lock KMS08L/KHS08L - jusqu'à 12t
	platinas pour systèmes d'attache rapide d'autres fabricants ou de tailles différentes sur demande
KM 980-2 2t-8t c	vanne électromagnétique pour circuit supplémentaire, jusqu'à 260 bar, et montage

Préconisations pour machine portante

Pression de service (ouvrir/fermer) :	max. 32 MPa (320 bar)
Débit recommandé (ouvrir/fermer) :	75 - max. 150 l/min
Raccords hydrauliques (ouvrir/fermer) :	G 3/4" / G 1/2"
Pression de service (rotation) :	max. 35 MPa (350 bar)
Débit recommandé (rotation) :	20 - max. 50 l/min

Dessins techniques



Grappins de démolition et de triage pour pelles hydrauliques de 1t jusqu'à 6t de P.T.R.

L'outil universel pour triage et démolition.

- ▶ **Fond de coquilles perforé** pour le tamisage de fines particules sans coincement des pièces plus importantes!
- ▶ Avec rotator de **360° rotation d'une hauteur basse**.
- ▶ **Lames de coupe reversibles**.
- ▶ Flancs latéraux et lames de coupe de **dureté 500 HB**.
- ▶ **Clapet anti retour piloté intégré** pour assurer une manutention des charges sans risque.
- ▶ **Bonne pénétration** grâce à une grande force de fermeture (D02: 20 kN à 200 bar / D04: 21,5 kN et D06: 21 kN à 250 bar).



Grappins de démolition et de triage D02H / D04H / D06H							
Type	Largeur	Ouverture A	Hauteur C max.	Contenance	Capacité*	Poids	P.T.R.
	(mm)	(mm)	(mm)	(litre)	(kg)	(kg)	(t)
D02H-30	300	792	770	35	2000	115	1 - 2
D04H-40	420	1212	747	60	1500	200	2 - 4
D06H-45	470	1345	817	90	2000	227	4 - 6

*) capacité dépend des caractéristiques de la charge (surface, taille etc.)

Contenu de l'offre : grappin de démolition et triage, rotation **KINSHOFER**, clapet anti retour piloté simple, lames de coupe

Rotator **KINSHOFER**

Rotation continue à 2 passages d'huile. Soupapes de surpression.

Type	Cotes supérieures (perçage/Ø-cercle trous) (mm)	Couple de rotation (Nm)	Moment de flexion max. (Nm)
D02H: KM 04 F140/150	10 x M 12 / Ø 150	850	3000
D04H - D06H: KM 10 F214/180	6 x M 16 / Ø 180	1000	12000

Accessoires

Type	Description
KM 691 2t	platine pour solution personnalisée - jusqu'à 2t
KM 690 2t	platine fixe - jusqu'à 2t
KM 691 8t	platine pour solution personnalisée - jusqu'à 8t
KM 690 8t	platine fixe - jusqu'à 8t
KSW01 rigid	platine vissée pour attache rapide L-Lock KMS01L/KHS01L - jusqu'à 2t
KSW03 rigid	platine vissée pour attache rapide L-Lock KMS03L/KHS03L - jusqu'à 6t
KM 980-2 2t-8t c	platinas pour systèmes d'attache rapide d'autres fabricants ou de tailles différentes sur demande
KM 685 05-D04-A04	vanne électromagnétique pour circuit supplémentaire, jusqu'à 260 bar, et montage
KM 685 05-D06/09-A06/09	4-Grip pour D06/A06 (capacité : 600 kg) et D09/A09 (capacité : 900 kg)

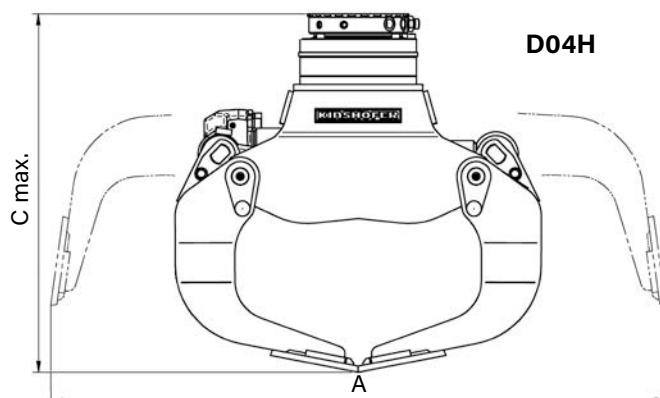
Préconisations pour machine portante

	D02H	D04H	D06H
Pression de service (ouvrir/fermer) :	max. 20 MPa (200 bar)	max. 25 MPa (250 bar)	max. 25 MPa (250 bar)
Débit recommandé (ouvrir/fermer) :	10 - 40 l/min	25 - 75 l/min	25 - 75 l/min
Pression de service (rotation) :	max. 32 MPa (320 bar)	max. 32 MPa (320 bar)	max. 32 MPa (320 bar)
Débit recommandé (rotation) :	15 - max. 50 l/min	15 - max. 50 l/min	15 - max. 50 l/min

Dessins techniques



en option: 4-Grip, ici avec D04H



Nouveaux grappins de démolition et de triage pour pelles hydrauliques de 6t jusqu'à 9t de P.T.R.

L'outil universel pour triage et démolition.

- ▶ **Fond de coquilles perforé** pour le tamisage de fines particules sans coincement des pièces plus importantes!
- ▶ Avec rotator de **360° rotation d'une hauteur basse**.
- ▶ **Lames de coupe reversibles**.
- ▶ Flancs latéraux et lames de coupe de **dureté 500 HB**.
- ▶ **Clapet anti retour piloté intégré** pour assurer une manutention des charges sans risque.
- ▶ **Bonne pénétration** grâce à une grande force de fermeture (24 kN à 250 bar).



Grappin de démolition et de triage D09H

Type	Largeur (mm)	Ouverture A (mm)	Hauteur C max. (mm)	Contenance (litre)	Capacité* (kg)	Poids (kg)
D09H-50	520	1665	973	165	2500	355

*) capacité dépend des caractéristiques de la charge (surface, taille etc.)

Contenu de l'offre : grappin, rotation hydraulique **KINSHOFER**, clapet anti retour piloté simple, lames de coupe (reversibles)

Rotator **KINSHOFER**

Rotation continue à 2 passages d'huile. Soupapes de surpression. Limiteurs de pression incorporés.

Type	Cotes supérieures (perçage/Ø-cercle trous) (mm)	Couple de rotation (Nm)	Moment de flexion max. (Nm)
KM 15 F273/273	10 x M16 / Ø 273	2000	50000

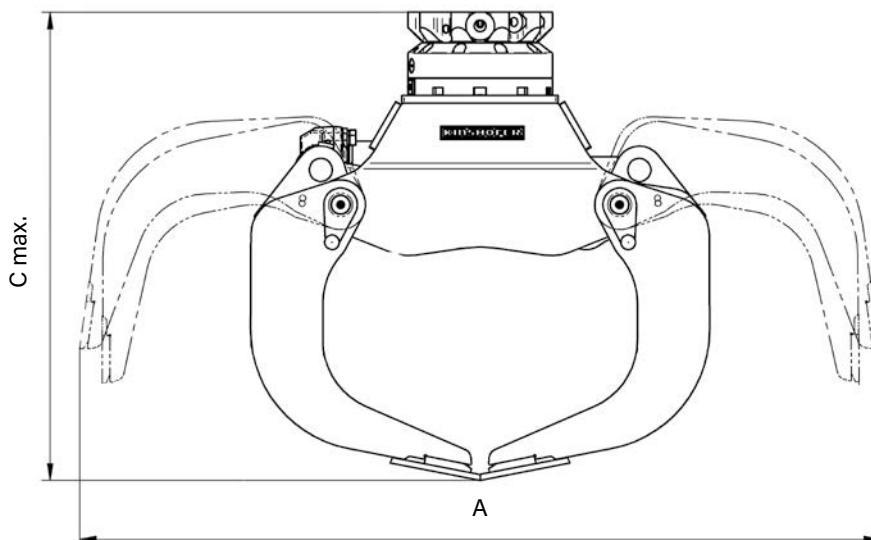
Accessoires

Type	Description
KM 691 8t	platine pour solution personnalisée – jusqu'à 8t
KM 690 8t	platine fixe – jusqu'à 8t
KSW08 rigide	platine vissée pour attache rapide L-Lock KMS08L/KHS08L – jusqu'à 12t platinas pour systèmes d'attache rapide d'autres fabricants ou de tailles différentes sur demande
KM 980-2 2t-8t c	vanne électromagnétique pour circuit supplémentaire, jusqu'à 260 bar, et montage
KM 685 05-D06/09-A06/09	4-Grip pour D06/A06 (capacité : 600 kg) et D09/A09 (capacité : 900 kg)

Préconisations pour machine portante

Pression de service (ouvrir/fermer) :	max. 32 MPa (320 bar)
Débit recommandé (ouvrir/fermer) :	25 - 75 l/min
Pression de service (rotation) :	max. 32 MPa (320 bar)
Débit recommandé (rotation) :	20 - max. 50 l/min

Dessins techniques



en option: 4-Grip, ici avec D09H

Nouveaux grappins de démolition et de triage avec **HPXdrive** pour pelles hydrauliques jusqu'à 2t, 4t ou 6t de P.T.R. L'outil universel pour triage et démolition.

- ▶ **HPXdrive** - l'unité d'entraînement révolutionnaire! Le couple de rotation est obtenu par la rotation de 2 arbres à vis hélicoïdales inverses entraînés par un piston hydraulique monobloc. **Il n'y a plus de vérin hydraulique!**
- ▶ **Longévité de l'unité d'entraînement augmentée de 50%**. tous les organes en mouvement baignent dans l'huile - carter de construction compacte et robuste.
- ▶ Fond de coquilles perforé pour le tamisage de fines particules sans coincement des pièces plus importantes.
- ▶ Avec le nouveau moteur plat de 10t. Un montage direct sur le balancier permet le positionnement précis de la charge.
- ▶ **Force de fermeture constante** pendant tout le cycle de travail (D02: 14 kN @ 21 MPa / D04: 18 kN @ 25 MPa / D06: 18 kN @ 26 MPa).
- ▶ **Utilisations diverses** grâce au changement facile des coquilles (à partir de D04HPX).
- ▶ **Lames de coupe (reversibles)** de dureté 500 HB.



Grappins de démolition et de triage D02HPX / D04HPX / D06HPX							
Type	Largeur	Ouverture A	Hauteur C max.	Contenance	Poids	Capacité*	P.T.R.
	(mm)	(mm)	(mm)	(litre)	(kg)	(kg)	(t)
D02HPX-30	320	888	463	21	90,5	1000	1 - 2,7
D04HPX-40	420	1045	812	75	280	1500	2 - 4
D06HPX-45	470	1350	970	150	340	2000	4 - 6

*) capacité dépend des caractéristiques de la charge (surface, taille etc.)

Contenu de l'offre : grappin, rotator **KINSHOFER**, clapet anti retour piloté simple, lames de coupe (reversibles)

Rotator KINSHOFER

Liaison directe avec **HPXdrive**, non plus de flexibles de liaison entre rotator et grappin. Rotation continue, limiteurs de pression incorporés.

Type	Cotes supérieures (perçage/Ø-cercle trous) (mm)	Couple de rotation (Nm)	Moment de flexion max. (Nm)
D02HPX: KM 04 F140/150	10 x M 12 / Ø 150	850	3000
D04HPX - D06HPX: KM 10 F214/180	6 x M16 / Ø 180	1000	12000

Accessoires

Type	Description
KM 691	platine pour solution personnalisée
KM 690	platine fixe
KSW rigid	platine vissée pour attache rapide système L-Lock
KM 980-2 2t-8t c	platinas pour systèmes d'attache rapide d'autres fabricants ou de tailles différentes sur demande
KM 685 05-D02-A02	4-Grip pour D02/A02 (capacité : 350 kg)
KM 685 05-D04-A04	4-Grip pour D04/A04 (capacité : 600 kg)
KM 685 05-D06/09-A06/09	4-Grip pour D06/A06 (capacité : 600 kg) et D09/A09 (capacité : 900 kg)

Préconisations pour machine portante

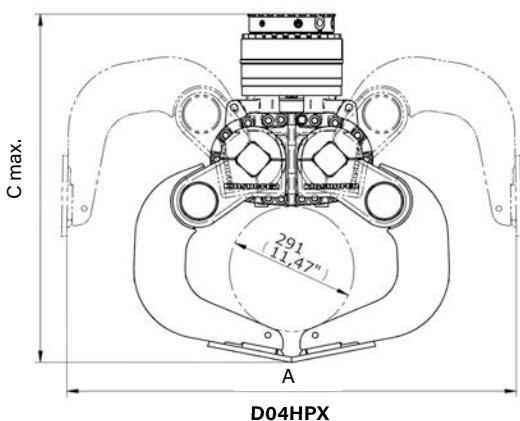
Pression de service à débit (ouvrir/fermer) :

D02HPX: 21 MPa (210 bar) à max. 40 l/min	D04HPX: 19 MPa (190 bar) à max. 75 l/min	D06HPX: 26 MPa (260 bar) à max. 75 l/min
	D04HPX: 19 - 32 MPa (190 - 320 bar) à max. 40 l/min	D06HPX: 26 - 32 MPa (260 - 320 bar) à max. 40 l/min

Pression de service à débit (rotation) :

D02HPX: 32 MPa (320 bar) à 10 - 40 l/min	D04HPX: 32 MPa (320 bar) à 15 - 50 l/min	D06HPX: 32 MPa (320 bar) à 20 - 50 l/min
--	--	--

Dessins techniques



D04HPX



en option: 4-Grip, ici avec D04HPX



Extension de garantie graduite
kinshofer.com/service

Nouveaux grappins de démolition et de triage avec **HPXdrive** pour pelles hydrauliques jusqu'à 9t de P.T.R. L'outil universel pour triage et démolition.

- ▶ **HPXdrive** - l'unité d'entraînement révolutionnaire! Le couple de rotation est obtenu par la rotation de 2 arbres à vis hélicoïdales inverses entraînés par un piston hydraulique monobloc. **Il n'y a plus de vérin hydraulique!**
- ▶ **Longévité de l'unité d'entraînement augmentée de 50%**. Tous les organes en mouvement baignent dans l'huile - carter de construction compacte et robuste.
- ▶ Fond de coquilles perforé pour le tamisage de fines particules sans coincement des pièces plus importantes.
- ▶ **Avec le moteur plat de 15t**. Un montage direct sur le balancier permet le positionnement précis de la charge.
- ▶ **Force de fermeture constante** pendant tout le cycle de travail (15,3 kN at 260 bar).
- ▶ **Utilisations diverses** grâce au changement facile des coquilles.
- ▶ **Lames de coupe (reversibles)** de dureté 500 HB.



Grappin de démolition et de triage D09HPX

Type	Largeur (mm)	Ouverture A (mm)	Hauteur C max. (mm)	Contenance (litre)	Poids (kg)	Capacité* (kg)
D09HPX-50	520	1545	1061	220	415	2500

*) capacité dépend des caractéristiques de la charge (surface, taille etc.)

Contenu de l'offre : grappin, rotator **KINSHOFER**, clapet anti retour piloté simple, lames de coupe (reversibles)

Rotator **KINSHOFER**

Liaison directe avec **HPXdrive**, plus de flexibles de liaison entre rotator et grappin. Rotation continue, limiteurs de pression incorporés.

Type	Cotes supérieures (perçage/Ø-cercle trous) (mm)	Couple de rotation (Nm)	Moment de flexion max. (Nm)
KM 15 F273/273	10 x M16 / Ø 273	2000	50000

Accessoires

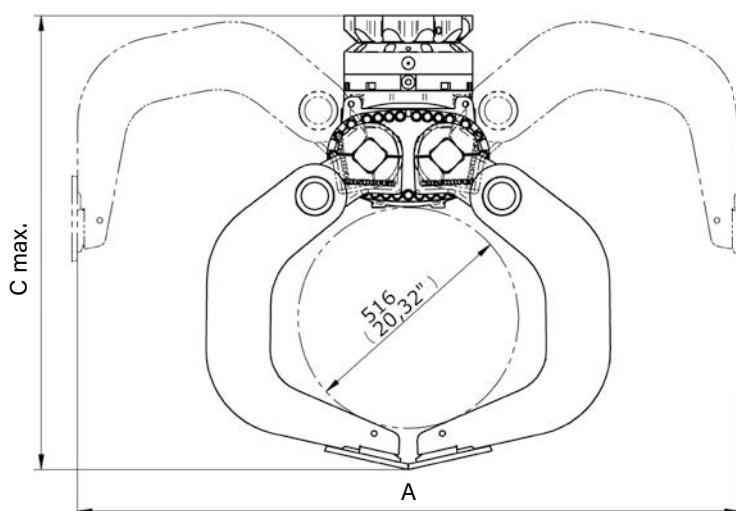
Type	Description
KM 691 8t	platine pour solution personnalisée - jusqu'à 8t
KM 690 8t	platine fixe - jusqu'à 8t
OQ45/4 rigid	platine vissée pour attache rapide Oilquick OQ45 - 5t à 12t
KSW08 rigid	platine vissée pour attache rapide L-Lock KMS08L/KHS08L - jusqu'à 12t
	platinas pour systèmes d'attache rapide d'autres fabricants ou de tailles différentes sur demande
KM 980-2 2t-8t c	vanne électromagnétique pour circuit supplémentaire, jusqu'à 260 bar, et montage
KM 685 05-D06/09-A06/09	4-Grip pour D06/A06 (capacité : 600 kg) et D09/A09 (capacité : 900 kg)

Préconisations pour machine portante

Pression de service à débit (ouvrir/fermer) :
26 MPa (260 bar) à max. 75 l/min
26 - 32 MPa (260 - 320 bar) à max. 40 l/min

Pression de service à débit (rotation) :
32 MPa (320 bar) à 20 - 50 l/min

Dessins techniques



en option: 4-Grip,
ici avec D09HPX



Extension de garantie
gratuite
kinshofer.com/service

Montage facile - Manutention facile de vos tâches :

C'est notre nouveau kit de 4 poignées pour nos grappins de démolition et de tri de la série D jusqu'à 9t de poids en ordre de marche ainsi que nos grappins multi-usages de la série A jusqu'à 9t.

Le kit se boulonne facilement sur les coquilles et vous pouvez saisir facilement les pièces en béton, les bordures, etc.

Grâce à sa cinématique spéciale, vous pouvez saisir des objets non seulement lors de la fermeture des coques mais également lors de l'ouverture. Les buses en béton peuvent être chargées et déchargées rapidement et facilement sans les endommager!



- ▷ **Solution économique**, un seul accessoire augmente la flexibilité de votre outil.
- ▷ **Conception robuste**.
- ▷ **Les rouleaux de compression en plastique** évitent d'endommager le matériau à saisir.
- ▷ **Montage et retrait rapides et faciles** sur site.
- ▷ **Faible poids supplémentaire**: seulement 28 kg au total.
- ▷ **Capacités de charge élevées** :
 - pour A02HPX/D02HPX: 350 kg
 - pour A04H/A04HPX et D04H/D04HPX: 600 kg
 - pour A06H/A06HPX et D06H/D06HPX: 600 kg
 - pour A09H/A09HPX et D09H/D09HPX: 900 kg



Préhension précise d'objets très étroits



Préhension douce des surfaces lisses



Préhension interne sûre sans réoutillage



Grappins industriels avec *HPXdrive* à faible entretien pour pelles jusqu'à 6t ou 9t de P.T.R. Idéal pour une utilisation en manutention industrielle avec géométrie de coquille renforcée.

D09HPX-R

- ▷ **HPXdrive - l'unité d'entraînement révolutionnaire!** Le couple de rotation est obtenu par la rotation de 2 arbres à vis hélicoïdales inverses entraînés par un piston hydraulique monobloc. **Il n'y a plus de vérin hydraulique!**
- ▷ **Longévité de l'unité d'entraînement augmentée de 50%.** Tous les organes en mouvement baignent dans l'huile - carter de construction compacte et robuste.
- ▷ Fond de coquilles perforé pour le tamisage de fines particules sans coincement des pièces plus importantes.
- ▷ **Avec le moteur plat de 15t.** Un montage direct sur le balancier permet le positionnement précis de la charge.
- ▷ **Force de fermeture constante** pendant tout le cycle de travail (D06: 22 kN à 26 MPa / D09: 17 kN à 26 MPa).
- ▷ **Utilisations diverses** grâce au changement facile des coquilles.
- ▷ **Lames de coupe (reversibles)** de dureté 500 HB.



Grappins industriels D06HPX-R / D09HPX-R

Type	Largeur E (mm)	Ouverture A (mm)	Hauteur C max. (mm)	Contenance (litre)	Poids (kg)	Capacité* (kg)	Pour P.T.R. (t)
D06HPX-R-50	520	1135	835	100	300	2000	4 - 6
D09HPX-R-60	620	1400	969	150	315	2500	6 - 9

*) capacité dépend des caractéristiques de la charge (surface, taille etc.)

Contenu de l'offre : grappin industriel, rotator **KINSHOFER**, clapet anti retour piloté simple, lames de coupe (reversibles)

Rotator **KINSHOFER**

Liaison directe avec *HPXdrive*, plus de flexibles de liaison entre rotator et grappin. Rotation continue, limiteurs de pression incorporés.

Type	Cotes supérieures (perçage/Ø-cercle trous) (mm)	Couple de rotation (Nm)	Moment de flexion max. (Nm)
KM 15 F273/273	10 x M16 / Ø 273	2000	50000

Accessoires

Type	Description
KM 691 8t	platine pour solution personnalisée - jusqu'à 8t
KM 690 8t	platine fixe - jusqu'à 8t
KSW rigid	platine vissée pour attache rapide système L-Lock
KM 980-2 2t-8t c	platinas pour systèmes d'attache rapide d'autres fabricants ou de tailles différentes sur demande vanne électromagnétique pour circuit supplémentaire, jusqu'à 260 bar, et montage

Préconisations pour machine portante

Pression de service à débit (ouvrir/fermer) :

D06HPX-R: 26 MPa (260 bar) à max. 75 l/min

D06HPX-R: 26 - 32 MPa (260 - 320 bar) à max. 40 l/min

D09HPX-R: 26 MPa (260 bar) à max. 75 l/min

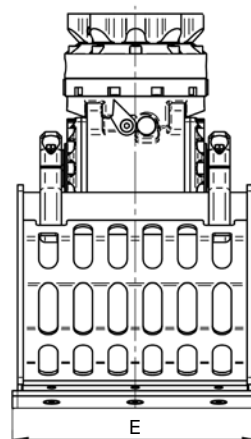
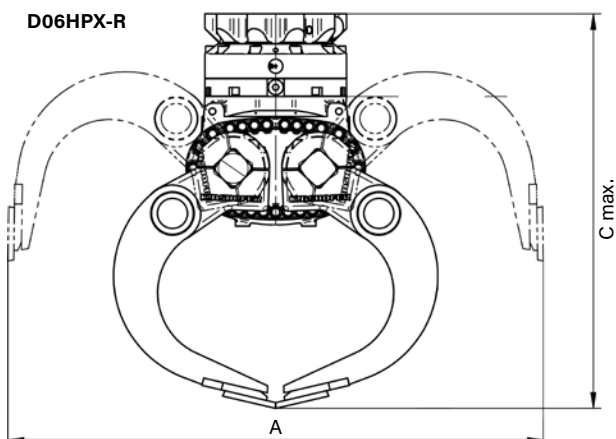
D09HPX-R: 26 - 32 MPa (260 - 320 bar) à max. 40 l/min

Pression de service à débit (rotation) :

D06HPX-R: 32 MPa (320 bar) à 20 - 50 l/min

D09HPX-R: 32 MPa (320 bar) à 20 - 50 l/min

Technische Zeichnungen



Extension de garantie graduite
kinshofer.com/service

Grappin de démolition et de triage pour pelles de 8t à 12t de P.T.R.

Bien indiqués pour la démolition et le tri de tous types de matériaux de construction et de recyclage.

- ▶ Avec le **moteur plat de 15t**. Un montage direct sur le balancier permet le positionnement précis de la charge.
- ▶ **Forces de fermeture exceptionnelles** (36 kN) fournies par deux vérins hydrauliques horizontaux bien protégés dans le châssis.
- ▶ La **position de fin de course** (grappin ouvert) est **amortie hydrauliquement** pour éviter des dommages sur les vérins lorsque le grappin est appuyé pour rentrer dans le tas.
- ▶ Les caractéristiques des **coquilles perforées** permettent de laisser passer à travers les poussières et débris tout en gardant les grosses pièces à l'intérieur. **Les lames de coupe durables** (500 HB), **remplaçables et indexables** permettent de pincer par leurs arêtes sans usure excessive.



Grappin de démolition et de triage D12H-P

Type	Largeur E (mm)	Ouverture A (mm)	Hauteur C max. (mm)	Hauteur C min. (mm)	Contenance (litre)	Poids (kg)	Capacité (kg)
D12H-P-60	600	1550	1125	980	225	470	3000

Contenu de l'offre : grappin, rotator **KINSHOFER**, clapet anti retour piloté simple, lames de coupe (reversibles)

Rotator **KINSHOFER**

Rotation continue à 2 passages d'huile. Soupapes de surpression. Limiteurs de pression incorporés.

Type	Cotes supérieures (perçage/Ø-cercle trous) (mm)	Couple de rotation (Nm)	Moment de flexion max. (Nm)
KM 15 F273/273	10 x M16 / Ø 273	2000	50000

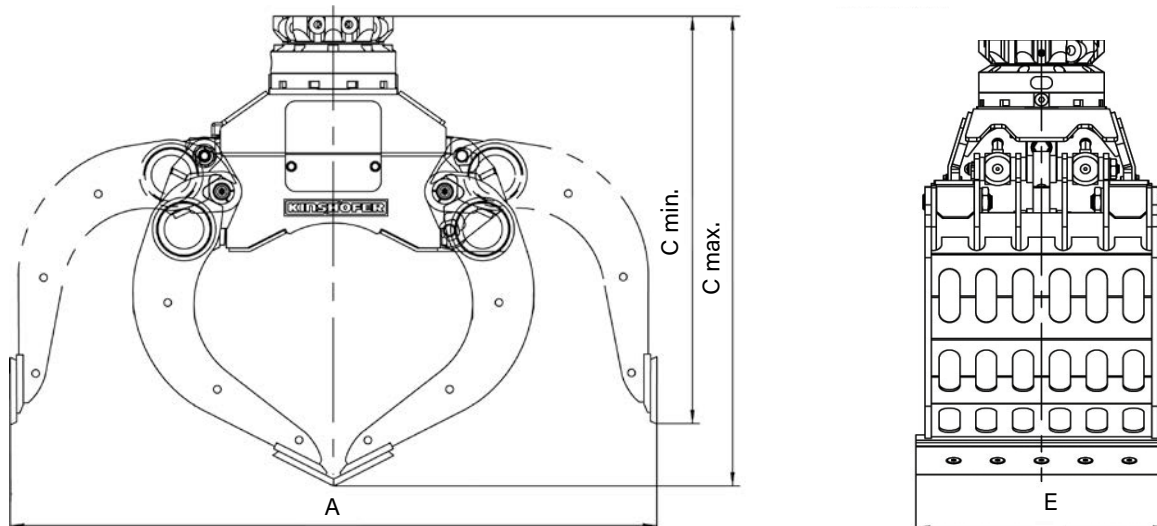
Accessoires

Type	Description
KM 690 15t	platine fixe – jusqu'à 15t
OQ45/4 rigid	platine vissée pour attache rapide Oilquick OQ45 – 5t à 12t
KSW08 rigid	platine vissée pour attache rapide L-Lock KMS08L/KHS08L – jusqu'à 12t
	platinas pour systèmes d'attache rapide d'autres fabricants ou de tailles différentes sur demande
KM 980-2 2t-8t c	vanne électromagnétique pour circuit supplémentaire, jusqu'à 260 bar, et montage

Préconisations pour machine portante

Pression de service (ouvrir/fermer) :	max. 32 MPa (320 bar)
Débit recommandé (ouvrir/fermer) :	75 - max. 150 l/min
Connexion hydraulique (ouvrir/fermer) :	G 3/4" / G 1/2"
Pression de service (rotation) :	max. 20 MPa (200 bar)
Débit recommandé (rotation) :	max. 60 l/min

Dessins techniques



Options de montage pour outils - montage rigide

KM 690 - platine fixe



Type P.T.R.

KM 690 2t	jusqu'à 2t
KM 690 8t	jusqu'à 8t
KM 690 15t	jusqu'à 15t

KM 691 - platine pour solution personnalisée



Type P.T.R.

KM 691 2t	jusqu'à 2t
KM 691 8t	jusqu'à 8t

KSW rigid - platine vissée pour attache rapide L-Lock



Type pour attache rapide type P.T.R.

KSW01 rigid	KMS01L / KHS01L	jusqu'à 2t
KSW03 rigid	KMS03L / KHS03L	jusqu'à 6t
KSW08 rigid	KMS08L / KHS08L	jusqu'à 12t

S rigid - platine vissée pour attache rapide S-Lock



Type pour attache rapide type P.T.R.

S40 rigid	KMS40S / KHS40S	jusqu'à 6t
S45 rigid	KMS45S / KHS45S	jusqu'à 11t
S50 rigid	KMS50S / KHS50S	jusqu'à 11t

Note : platines pour systèmes d'attache rapide d'autres fabricants ou de tailles différentes sur demande

Options de montage pour outils - montage rigide

OQ - platine vissée pour „Oilquick“ avec flexibles



Type	pour outils	P.T.R.
OQ40/2 rigid	mardeaux	1t - 5t
OQ40/4 rigid	grappins, ciseaux	1t - 5t
OQ45/2 rigid	mardeaux	5t - 12t
OQ45/4 rigid	grappins, ciseaux	5t - 12t
OQ45-5/2 rigid	mardeaux	5t - 12t
OQ45-5/3 rigid	compacteurs, rabots	5t - 12t
OQ45-5/4 rigid	grappins, ciseaux	5t - 12t
OQ60/2 rigid	mardeaux	8t - 15t
OQ60/4 rigid	grappins, ciseaux	8t - 15t
OQ60-5/2 rigid	mardeaux	8t - 15t
OQ60-5/3 rigid	compacteurs, rabots	8t - 15t
OQ60-5/4 rigid	Greifer, Zangen	8t - 15t

SW - platine vissée pour „Liebherr“



Type	P.T.R.
SW33 rigid	8t - 18t
SW33 Likufix rigid*	8t - 18t

*avec flexibles

CW - platine vissée pour „Verachtert“



Type	P.T.R.
CW00 rigid	jusqu'à 1t
CW05 rigid	jusqu'à 3,5t
CW10 rigid	3,5t - 10,5t
CW20 rigid	7,5t - 15t
CW20S rigid**	7,5t - 15t

**aussi disponible version étroite „S“

Note : platines pour systèmes d'attache rapide d'autres fabricants ou de tailles différentes sur demande

Benne de terrassement robuste et compacte pour mini-pelles de 1t jusqu'à 2t de P.T.R.

- ▷ **Longue durée de vie** grâce à l'acier de dreté 500 Brinell utilisé pour les lames de coupe.
- ▷ **Faible usure** car paliers surdimensionnés.
- ▷ Une fabrication compacte permet un **chargement maximum**.
- ▷ **Bonne pénétration** grâce à une grande force de fermeture.



Benne de terrassement C02H

Type	Largeur E (mm)	Ouverture A (mm)	Hauteur C max. (mm)	Contenance (litre)	Nombre dents	Poids (kg)	Capacité (kg)
C02H-25	250	725	750	25	3	92	1000
C02H-30	300	725	750	30	3	99	1000
C02H-40	400	725	750	45	4	112	1000

Contenu de l'offre : grappin, dents vissées, rotator **KINSHOFER**, clapet anti retour piloté simple et protège flexibles

Rotator **KINSHOFER**

Rotation continue à 2 passages d'huile. Soupapes de surpression.

Type	Cotessupérieures (largeur x axe-Ø) (mm)	Couple de rotation (Nm)	Moment de flexion max. (Nm)
KM 04 F	84 x 30	850	3000

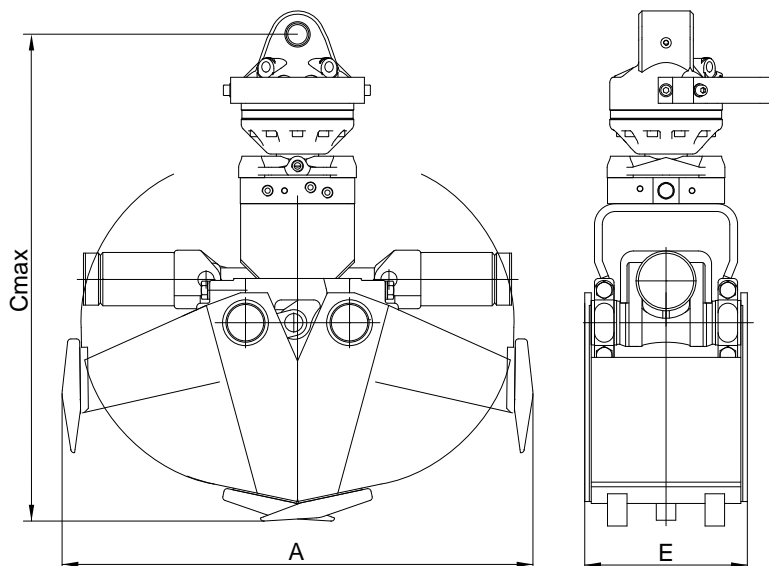
Accessoires

Type	Description
KM 501 1t-8t	suspension supérieure sans frein d'oscillation
KM 511 1t-8t	ususpension supérieure avec frein d'oscillation
KM 510 1t-8t	frein d'oscillation
KSW01 cardanic	platine d'attache rapide L-Lock KMS01L/KHS01L avec suspension par noix de cardan - jusqu'à 2t
KSW01 cardanic-P	platine d'attache rapide L-Lock KMS01L/KHS01L avec suspension par noix de cardan et frein d'oscillation
	platinas pour systèmes d'attache rapide d'autres fabricants ou de tailles différentes sur demande
KM 680 1t-4t	éjecteur

Préconisations pour machine portante

Pression de service (ouvrir/fermer) :	max. 20 MPa (200 bar)
Débit recommandé (ouvrir/fermer) :	10 - max. 40 l/min
Pression de service (rotation) :	max. 32 MPa (320 bar)
Débit recommandé (rotation) :	15 - max. 50 l/min

Dessins techniques



Benne de terrassement robuste et compacte pour mini-pelles de 2t jusqu'à 3t de P.T.R.

- ▷ **Longue durée de vie** grâce à l'acier de dureté 500 Brinell utilisé pour les lames de coupe.
- ▷ **Faible usure** car paliers surdimensionnés.
- ▷ Une fabrication compacte permet un **chargement maximum**.
- ▷ **Bonne pénétration** grâce à une grande force de fermeture.
- ▷ **Protection du vérin** (à partir de 350 mm de largeur).



Benne de terrassement C03H

Type	Largeur E (mm)	Ouverture A (mm)	Hauteur C max. (mm)	Contenance (litre)	Nombre dents	Poids (kg)	Capacité (kg)
C03H-25	250	930	850	45	3	130	1500
C03H-30	300	930	850	55	3	135	1500
C03H-35	350	930	850	65	4	145	1500
C03H-40	400	930	850	75	4	150	1500
C03H-45	450	930	850	85	4	160	1500
C03H-50	500	930	850	95	4	165	1500

Contenu de l'offre : grappin, dents vissées, rotator **KINSHOFER**, protection vérin (à partir de largeur 350 mm), clapet anti retour piloté simple et protégé flexibles

Rotator **KINSHOFER**

Rotation continue à 2 passages d'huile. Soupapes de surpression.

Type	Cotes supérieures (largeur x axe-Ø) (mm)	Couple de rotation (Nm)	Moment de flexion max. (Nm)
KM 04 F	84 x 30	850	3000

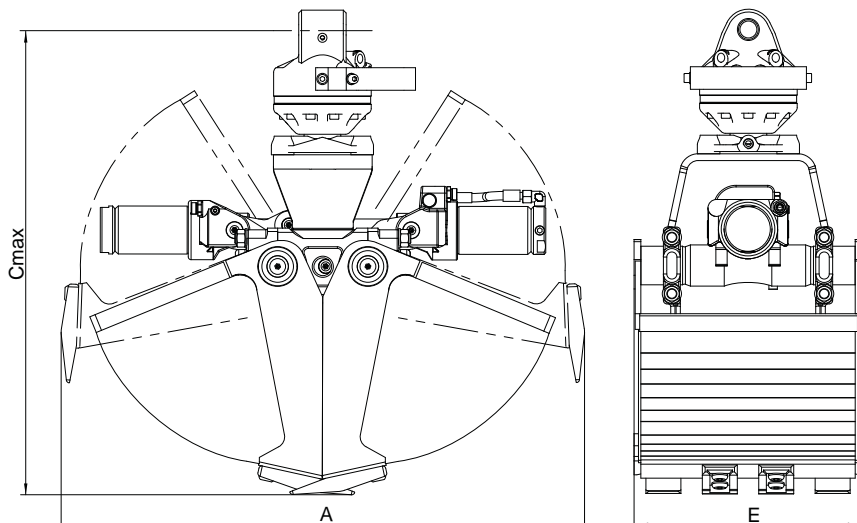
Accessoires

Type	Description
KM 501 1t-8t	suspension supérieure sans frein d'oscillation
KM 511 1t-8t	ususpension supérieure avec frein d'oscillation
KM 510 1t-8t	frein d'oscillation
KSW03 cardanic	platine d'attache rapide L-Lock KMS03L/KHS03L avec suspension par noix de cardan - jusqu'à 6t
KSW03 cardanic-P	platine d'attache rapide L-Lock KMS03L/KHS03L avec suspension par noix de cardan et frein d'oscillation
KM 680 1t-4t	éjecteur

Préconisations pour machine portante

Pression de service (ouvrir/fermer) :	max. 26 MPa (260 bar)
Débit recommandé (ouvrir/fermer) :	25 - max. 75 l/min
Pression de service (rotation) :	max. 32 MPa (320 bar)
Débit recommandé (rotation) :	15 - max. 50 l/min

Dessins techniques



Benne de terrassement universelle pour mini-pelles hydrauliques de 3t jusqu'à 6t de P.T.R.

- ▷ **Longue durée de vie** grâce à l'acier de dureté 500 Brinell utilisé pour les lames de coupe.
- ▷ **Faible usure** car paliers surdimensionnés.
- ▷ Une fabrication compacte permet un **chargement maximum**.
- ▷ **Bonne pénétration** grâce à une grande force de fermeture. (21 kN à 26 MPa pression de service).
- ▷ **Protection du vérin** (à partir de 350 mm de largeur).



Benne de terrassement C05H							
Type	Largeur E (mm)	Ouverture A (mm)	Hauteur C max. (mm)	Contenance (litre)	Nombre dents	Poids (kg)	Capacité (kg)
C05H-25	250	1090	930	70	3	140	2000
C05H-30	300	1090	930	85	3	150	2000
C05H-35	350	1090	930	100	4	160	2000
C05H-40	400	1090	930	115	4	165	2000
C05H-45	450	1090	930	130	4	170	2000
C05H-50	500	1090	930	140	4	180	2000
C05H-60	600	880	825	115	5	175	2000

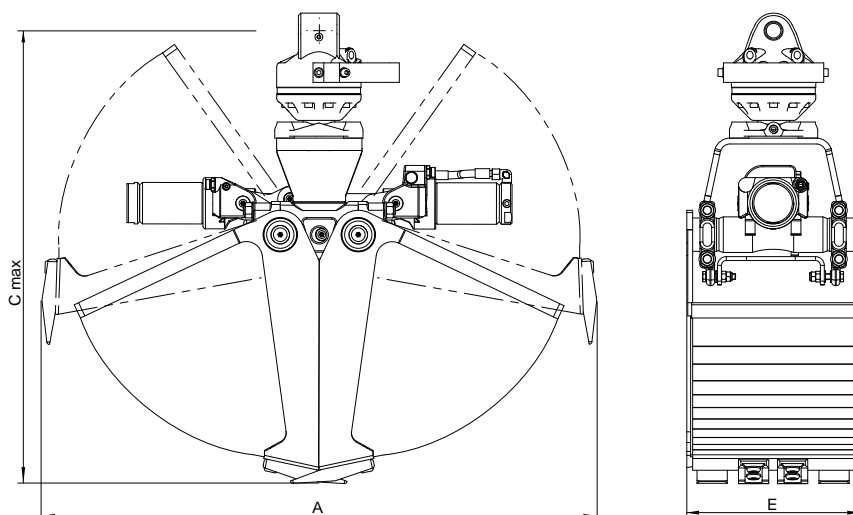
Contenu de l'offre : grappin, dents vissées, rotator **KINSHOFER**, protection vérin (à partir de largeur 350 mm), clapet anti retour piloté simple et protège flexibles

Rotator KINSHOFER			
Rotation continue à 2 passages d'huile. Soupapes de surpression.			
Type	Cotessupérieures (largeur x axe-Ø) (mm)	Couple de rotation (Nm)	Moment de flexion max. (Nm)
KM 04 F	84 x 30	850	3000

Accessoires	
Type	Description
KM 501 1t-8t	suspension supérieure sans frein d'oscillation
KM 511 1t-8t	suspension supérieure avec frein d'oscillation
KM 510 1t-8t	frein d'oscillation
KSW03 cardanic	platine d'attache rapide L-Lock KMS03L/KHS03L avec suspension par noix de cardan - jusqu'à 6t
KSW03 cardanic-P	platine d'attache rapide L-Lock KMS03L/KHS03L avec suspension par noix de cardan et frein d'oscillation
KM 680 5t-8t	éjecteur

Préconisations pour machine portante	
Pression de service (ouvrir/fermer) :	max. 26 MPa (260 bar)
Débit recommandé (ouvrir/fermer) :	25 - max. 75 l/min
Pression de service (rotation) :	max. 32 MPa (320 bar)
Débit recommandé (rotation) :	15 - max. 50 l/min

Dessins techniques



Benne de terrassement universelle pour pelles hydrauliques de 4t jusqu'à 9t de P.T.R.

- ▷ **Longue durée de vie** grâce à l'acier de dureté 500 HB
Brinell utilisé pour les lames de coupe.
- ▷ **Faible usure** par paliers surdimensionnés.
- ▷ Une fabrication compacte permet un **chargement maximum**.
- ▷ **Bonne pénétration** grâce à une grande force de fermeture (21 kN avec 26 MPa ou 26 kN avec 32 MPa de pression de service).



Benne de terrassement C08H

Type	Largeur E (mm)	Ouverture A (sans dents) (mm)	Hauteur C max. (avec dents) (mm)	Contenance (litre)	Nombre dents	Poids (kg)	Capacité (kg)
C08H-32	325	1260	1060	115	3	240	3000
C08H-40	400	1260	1060	145	3	260	3000
C08H-50	500	1260	1060	185	5	280	3000
C08H-60	600	1260	1060	220	5	295	3000
C08H-80	800	1260	1060	300	9	330	3000

Contenu de l'offre : grappin, dents vissées, rotator **KINSHOFER**, clapet anti retour piloté simple et protège flexibles

Rotator **KINSHOFER**

Rotation continue à 2 passages d'huile. Soupapes de surpression.

Type	Cotes supérieures (largeur x axe-Ø) (mm)	Couple de rotation (Nm)	Moment de flexion max. (Nm)
KM 04 F140-30USE	84 x 30	1000	8500

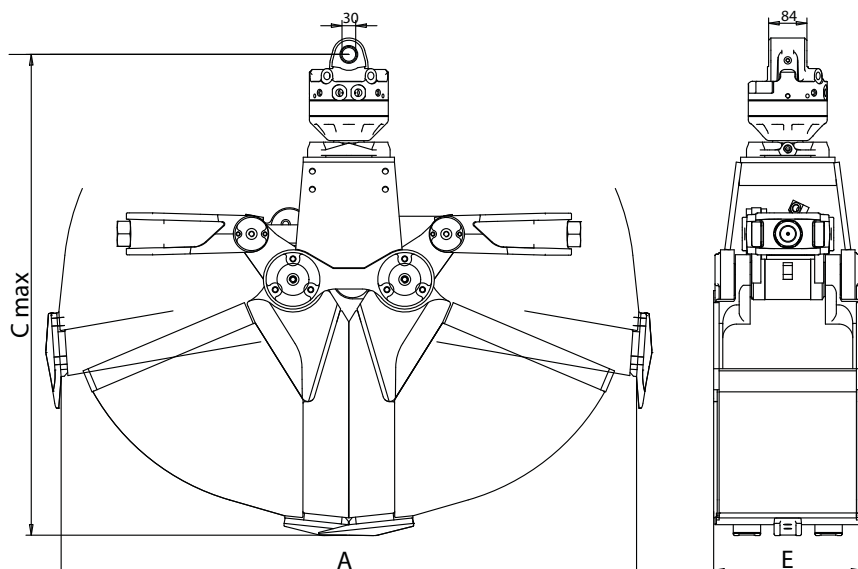
Accessoires

Type	Description
KM 501 1t-8t	suspension supérieure sans frein d'oscillation
KM 511 1t-8t	suspension supérieure avec frein d'oscillation
KM 510 1t-8t	frein d'oscillation
KSW03 cardanic	platine d'attache rapide L-Lock KMS03L/KHS03L avec suspension par noix de cardan - jusqu'à 6t
KSW03 cardanic-P	platine d'attache rapide L-Lock KMS03L/KHS03L avec suspension par noix de cardan et frein d'oscillation
KSW08 cardanic	platine d'attache rapide L-Lock KMS08L/KHS08L avec suspension par noix de cardan - jusqu'à 12t
KSW08-1t-8t cardanic-P	platine d'attache rapide L-Lock KMS08L/KHS08L avec suspension par noix de cardan et frein d'oscillation
KM 680 5t-8t	éjecteur

Préconisations pour machine portante

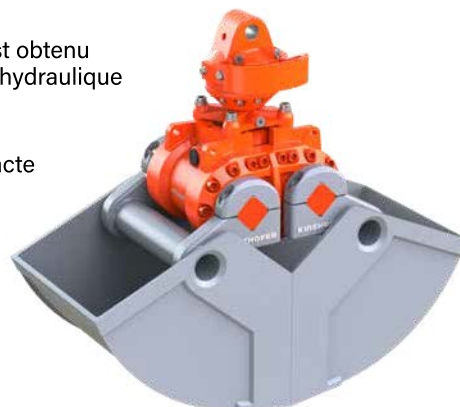
Pression de service (ouvrir/fermer) :	max. 32 MPa (320 bar)
Débit recommandé (ouvrir/fermer) :	40 - max. 90 l/min
Pression de service (rotation) :	max. 32 MPa (320 bar)
Débit recommandé (rotation) :	15 - max. 50 l/min

Dessins techniques



Benne de terrassement universelle équipée de l'unité d'entraînement **HPXdrive**, faible entretien, pour mini-pelles hydrauliques de 3t jusqu'à 6t de P.T.R.

- ▷ **HPXdrive - l'unité d'entraînement révolutionnaire!** Le couple de rotation est obtenu par la rotation de 2 arbres à vis hélicoïdales inverses entraînés par un piston hydraulique monobloc. **Il n'y a plus de vérin hydraulique!**
- ▷ **Longévité de l'unité d'entraînement augmentée de 50%.** tous les organes en mouvement baignent dans l'huile - carter de construction compacte et robuste.
- ▷ **Force de fermeture constante** pendant tout le cycle de travail (25 kN à 26 MPa de pression interne).
- ▷ **Utilisations diverses** grâce au changement facile des coquilles.
- ▷ **Longue durée de vie** des coquilles grâce à l'acier de dureté 500 HB Brinell utilisé pour les lames de coupe.



Benne de terrassement C05HPX							
Type	Largeur E (mm)	Ouverture A (mm)	Hauteur C max. (mm)	Contenance (litre)	Nombre dents	Poids (kg)	Capacité (kg)
C05HPX-40	400	1110	880	115	4	270	3000
C05HPX-45	450	1110	880	130	4	285	3000
C05HPX-50	500	1110	880	140	4	290	3000
C05HPX-60	600	1110	880	170	6	305	3000
C05HPX-80	800	1110	880	230	6	330	3000

Contenu de l'offre : grappin, dents vissées, rotation **KINSHOFER**, clapet anti retour piloté simple et protège flexibles

Note : coquilles interchangeables pour utilisation spéciale sur demande

Rotator **KINSHOFER**

Liaison directe avec **HPXdrive**, plus de flexibles de liaison entre rotator et grappin. Rotation continue, limiteurs de pression incorporés.

Type	Cotes supérieures (largeur x axe-Ø) (mm)	Couple de rotation (Nm)	Moment de flexion max. (Nm)
KM 04 F140-30VE	84 x 30	850	3000

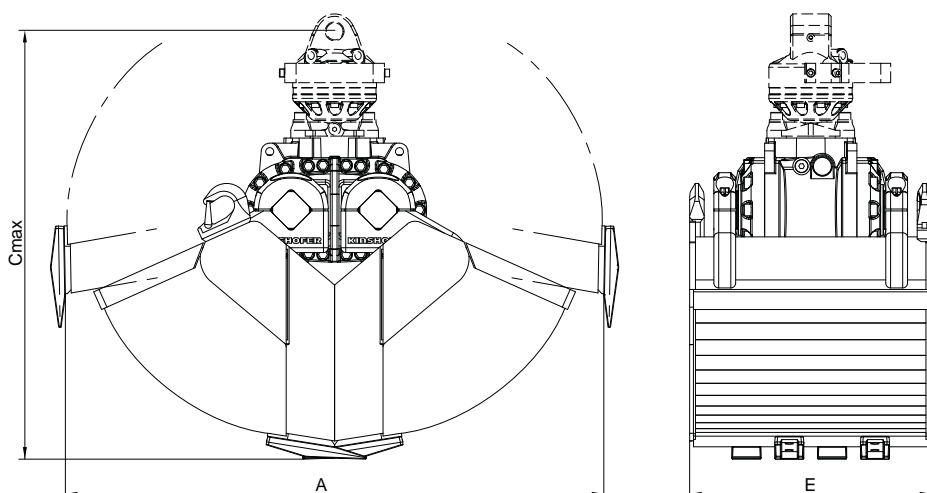
Accessoires

Type	Description
KM 501 1t-8t	suspension supérieure sans frein d'oscillation
KM 511 1t-8t	suspension supérieure avec frein d'oscillation
KM 510 1t-8t	frein d'oscillation
KSW03 cardanic	platine d'attache rapide L-Lock KMS03L/KHS03L avec suspension par noix de cardan - jusqu'à 6t
KSW03 cardanic-P	platine d'attache rapide L-Lock KMS03L/KHS03L avec suspension par noix de cardan et frein d'oscillation
	platinas pour systèmes d'attache rapide d'autres fabricants ou de tailles différentes sur demande
KM 680 5t-8t	éjecteur
KM 685 06E hook set 2	crochets soudés (2 pièces)
KM 685 07E set	1 jeu de 2 lames de coupe d'usure longitudinales pour protéger les lames d'origine
KM 685 08 HPX-450E	rallonge de benne preneuse pour travaux en profondeur - longueur 450 mm (30 kg)

Préconisations pour machine portante

Pression de service à débit (ouvrir/fermer) :	Pression de service à débit (rotation) :
26 MPa (260 bar) à max. 75 l/min	32 MPa (320 bar) à 15 - max. 50 l/min
26 - 32 MPa (260 - 320 bar) à max. 40 l/min	

Dessins techniques



Extension de garantie gratuite
kinshofer.com/service

Benne de terrassement universelle équipée de l'unité d'entraînement **HPXdrive**, faible entretien, pour pelles hydrauliques de 6t jusqu'à 9t de P.T.R.

- ▷ **HPXdrive - l'unité d'entraînement révolutionnaire!** Le couple de rotation est obtenu par la rotation de 2 arbres à vis hélicoïdales inverses entraînés par un piston hydraulique monobloc. **Il n'y a plus de vérin hydraulique!**
- ▷ **Longévité de l'unité d'entraînement augmentée de 50%.** tous les organes en mouvement baignent dans l'huile - carter de construction compacte et robuste.
- ▷ **Force de fermeture constante** pendant tout le cycle de travail (22 kN à 26 MPa de pression interne).
- ▷ **Utilisations diverses** grâce au changement facile des coquilles.
- ▷ **Longue durée de vie** des coquilles grâce à l'acier de dureté 500 HB Brinell utilisé pour les lames de coupe.



Benne de terrassement C08HPX

Type	Largeur E (mm)	Ouverture A (mm)	Hauteur C max. (mm)	Contenance (litre)	Nombre dents	Poids (kg)	Capacité (kg)
C08HPX-40	400	1250	960	145	4	280	3000
C08HPX-45	450	1250	960	160	4	295	3000
C08HPX-50	500	1250	960	180	4	300	3000
C08HPX-60	600	1250	960	220	6	320	3000
C08HPX-80	800	1250	960	300	6	340	3000

Contenu de l'offre : grappin, dents vissées, rotation **KINSHOFER**, clapet anti retour piloté simple et protège flexibles

Note : coquilles interchangeables pour utilisation spéciale sur demande

Rotator **KINSHOFER**

Liaison directe avec **HPXdrive**, plus de flexibles de liaison entre rotator et grappin. Rotation continue, limiteurs de pression incorporés.

Type	Cotes supérieures (largeur x axe-Ø) (mm)	Couple de rotation (Nm)	Moment de flexion max. (Nm)
KM 04 F140-30USE	84 x 30	1000	8500

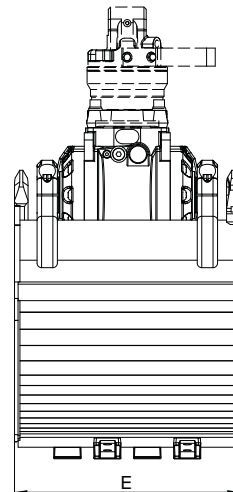
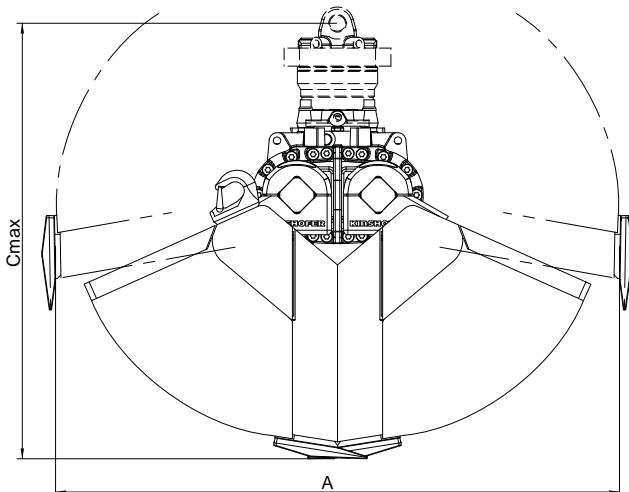
Accessoires

Type	Description
KM 501 1t-8t	suspension supérieure sans frein d'oscillation
KM 511 1t-8t	suspension supérieure avec frein d'oscillation
KM 510 1t-8t	frein d'oscillation
KSW08 cardanic	platine d'attache rapide L-Lock KMS08L/KHS08L avec suspension par noix de cardan - jusqu'à 12t
KSW08-1t-8t cardanic-P	platine d'attache rapide L-Lock KMS08L/KHS08L avec suspension par noix de cardan et frein d'oscillation
	platinas pour systèmes d'attache rapide d'autres fabricants ou de tailles différentes sur demande
KM 680 5t-8t	éjecteur
KM 685 06E hook set 2	crochets soudés (2 pièces)
KM 685 07E set	1 jeu de 2 lames de coupe d'usure longitudinales pour protéger les lames d'origine
KM 685 08 HPX-450E	rallonge de benne preneuse pour travaux en profondeur - longueur 450 mm (30 kg)

Préconisations pour machine portante

Pression de service à débit (ouvrir/fermer) :	Pression de service à débit (rotation) :
26 MPa (260 bar) à max. 75 l/min	32 MPa (320 bar) à 15 - max. 50 l/min
26 - 32 MPa (260 - 320 bar) à max. 40 l/min	

Dessins techniques



Extension de garantie gratuite
kinshofer.com/service

Benne de terrassement avec vérin vertical, idéale pour le creusement de fondations, de puits et autres applications dans la construction et le génie civil. Pour pelles hydrauliques de 4t jusqu'à 9t de P.T.R.

- ▷ **Longue durée de vie** grâce à l'acier de dureté 500 Brinell utilisé pour les lames de coupe.
 - ▷ Le **vérin hydraulique** placé dans un caisson est parfaitement **protégé**.
 - ▷ **Faible usure** car paliers surdimensionnés.
 - ▷ **Bonne pénétration** grâce à une grande force de fermeture – 21 kN à 26 MPa de pression de service (26 kN avec 32 MPa de pression de service).
- **Comme alternative à la benne C08V on peut utiliser la C08HPX avec une rallonge.**



Benne de terrassement C08V

Type	Largeur E (mm)	Ouverture A (mm)	Hauteur C max. (mm)	Contenance (litre)	Nombre dents	Poids (kg)	Capacité (kg)
C08V-32	325	1260	1290	115	3	305	3000
C08V-40	400	1260	1290	145	3	325	3000
C08V-50	500	1260	1290	185	5	345	3000
C08V-60	600	1260	1290	220	5	365	3000
C08V-80	800	1260	1290	300	9	400	3000

Contenu de l'offre : grappin, dents vissées, rotator **KINSHOFER**, clapet anti retour piloté simple et protège flexibles

Rotator **KINSHOFER**

Rotation continue à 2 passages d'huile. Soupapes de surpression.

Type	Cotes supérieures (largeur x Ø-axe) (mm)	Couple de rotation (Nm)	Moment de flexion max. (Nm)
KM 04 F140-30USE	84 x 30	1000	8500

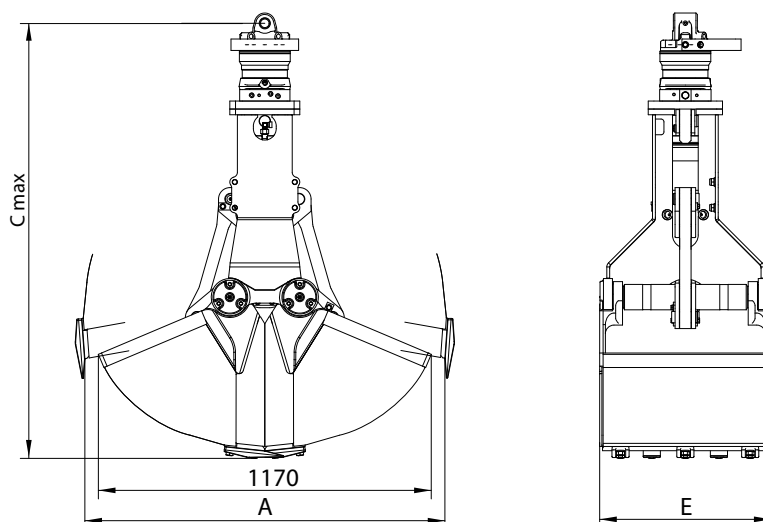
Accessoires

Type	Description
KM 501 1t-8t	suspension supérieure sans frein d'oscillation
KM 511 1t-8t	suspension supérieure avec frein d'oscillation
KM 510 1t-8t	frein d'oscillation
KSW03 cardanic	platine d'attache rapide L-Lock KMS03L/KHS03L avec suspension par noix de cardan – jusqu'à 6t
KSW03 cardanic-P	platine d'attache rapide L-Lock KMS03L/KHS03L avec suspension par noix de cardan et frein d'oscillation
KSW08 cardanic	platine d'attache rapide L-Lock KMS08L/KHS08L avec suspension par noix de cardan – jusqu'à 12t
KSW08-1t-8t cardanic-P	platine d'attache rapide L-Lock KMS08L/KHS08L avec suspension par noix de cardan et frein d'oscillation
KM 680 5t-8t	éjecteur

Préconisations pour machine portante

Pression de service (ouvrir/fermer) :	max. 32 MPa (320 bar)
Débit recommandé (ouvrir/fermer) :	40 - max. 90 l/min
Pression de service (rotation) :	max. 32 MPa (320 bar)
Débit recommandé (rotation) :	15 - max. 50 l/min

Dessins techniques



Un grappin robuste tel qu'on l'espère et en prime l'interchangeabilité nécessaire à l'emploi. Le tout en un seul accessoire ! Aussi rapide que peut intervenir un changement de travail, aussi vite peuvent être adaptées les variantes de ce grappin. Ainsi passer de la construction, au jardinage, au dragage aux travaux forestiers et ainsi de suite, n'est plus un problème.

- ▷ **Rentabilité** : seulement les coquilles sont à changer ; l'échange peut être fait par un seul homme
- ▷ **Vitesse** : le remplacement est rapide en 4 minutes en chassant uniquement 2 axes ; pas de nécessité d'intervention sur l'hydraulique
- ▷ **Technique robuste** : une construction compacte due à la rotation intégrée. Les robustes paliers de coquilles comprennent aussi le mécanisme d'interchangeabilité



Des grappins avec système d'interchangeabilité de coquilles existent pour :

- ▷ pelles hydrauliques jusqu'à 8t : C08VE / T08VE / R08VE et autres
- ▷ pelles hydrauliques jusqu'à 12t : C12VE / T12VE / R12VE et autres

Griffes de grappin à rocs



Coquilles de benne de terrassement



Coquilles de benne de fouille



Module hydraulique



Coquilles de benne de puits



Coquilles de pince à tubes



Griffes à bois



Griffes à rails



Griffes à foin et travaux forestiers



Start

Pose du grappin au sol coquilles fermées.



0,58 min.

Pose des clavettes de maintien.



1,67 min.

Chasser les 2 axes.



2,50 min.

Ouvrir hydr. les ergots et déposer l'unité. Repositionner au-dessus du nouvel accessoire et fermer hydr. les ergots



3,75 min.

Enfoncer les axes et sécuriser avec les goupilles.



4 min. ready!

Retirer les clavettes de maintien et l'ensemble est prêt pour un nouveau travail.

Benne de terrassement à coquilles interchangeables et avec vérin vertical pour pelles hydrauliques de 4t jusqu'à 9t de P.T.R.

Idéales pour travaux de terrassement en tout genre (travaux paysagers, de terrassement, creusement de canaux, etc.) grâce au changement rapide des coquilles en quatre minutes.

- ▶ **Solution avantageuse** car seules les coquilles peuvent être changées, le support et les garnitures de coquilles restent les mêmes.
- ▶ **Longue durée de vie** grâce à l'acier de dureté 500 Brinell utilisé pour les lames de coupe.
- ▶ **Faible usure** car paliers surdimensionnés.
- ▶ **Bonne pénétration** grâce à une force de fermeture importante (26 kN à 32 MPa de pression de service).



Benne de terrassement C08VE

Type	Largeur E (mm)	Ouverture A (mm)	Hauteur C max. (mm)	Hauteur C min. (mm)	Contenance (litre)	Nombre dents	Poids (kg)	Capacité (kg)
C08VE-32	325	1330	1520	1380	115	3	330	3000
C08VE-40	400	1330	1520	1380	145	3	335	3000
C08VE-50	500	1330	1520	1380	185	5	345	3000
C08VE-60	600	1330	1520	1380	220	5	355	3000
C08VE-80	800	1330	1520	1380	300	9	390	3000

Contenu de l'offre : grappin, dents vissées, rotator **KINSHOFER**, kit d'échange, clapet anti retour piloté simple et protège flexibles

Coquilles interchangeables C08VE-S

Type	Largeur E (mm)	Contenance (litre)	Nombre dents	Poids (kg)	Capacité (kg)
C08VE-32S	325	115	3	130	3000
C08VE-40S	400	145	3	135	3000
C08VE-50S	500	185	5	145	3000
C08VE-60S	600	220	5	155	3000
C08VE-80S	800	300	9	190	3000

Note: des autres coquilles disponibles sur demande

Rotator **KINSHOFER**

Rotation continue à 2 passages d'huile. Soupapes de surpression.

Type	Cotes supérieures (largeur x Ø-axe) (mm)	Couple de rotation	Moment de flexion max. (Nm)
KM 04 F140-30USE	84 x 30	1000	8500

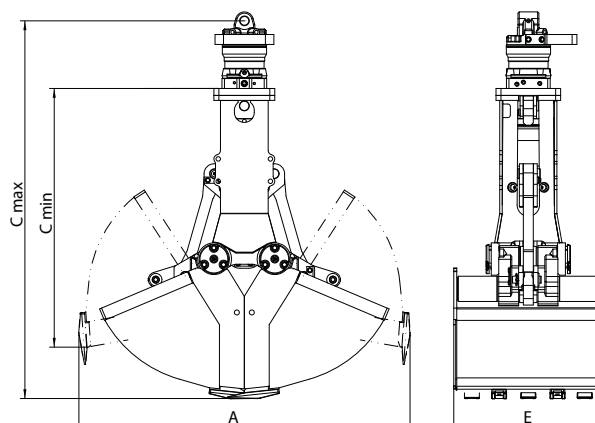
Accessoires

Type	Description
KM 501 1t-8t	suspension supérieure sans frein d'oscillation
KM 511 1t-8t	suspension supérieure avec frein d'oscillation
KM 510 1t-8t	frein d'oscillation
KSW03 cardanic	platine d'attache rapide L-Lock KMS03L/KHS03L avec suspension par noix de cardan - jusqu'à 6t
KSW03 cardanic-P	platine d'attache rapide L-Lock KMS03L/KHS03L avec suspension par noix de cardan et frein d'oscillation
KSW08 cardanic	platine d'attache rapide L-Lock KMS08L/KHS08L avec suspension par noix de cardan - jusqu'à 12t
KSW08-1t-8t cardanic-P	platine d'attache rapide L-Lock KMS08L/KHS08L avec suspension par noix de cardan et frein d'oscillation
KM 680 5t-8t	éjecteur

Préconisations pour machine portante

Pression de service (ouvrir/fermer) :	max. 32 MPa (320 bar)
Débit recommandé (ouvrir/fermer) :	40 - max. 90 l/min
Pression de service (rotation) :	max. 32 MPa (320 bar)
Débit recommandé (rotation) :	15 - max. 50 l/min

Dessins techniques



Benne de terrassement robuste pour pelles hydrauliques de 6t jusqu'à 10t de P.T.R.

- ▷ **Longue durée de vie** grâce à l'acier de dreté 500 Brinell utilisé pour les lames de coupe.
- ▷ **Faible usure** car paliers surdimensionnés.
- ▷ Une fabrication compacte permet un **chargement maximum**.
- ▷ **Bonne pénétration** grâce à une force de fermeture importante (37 kN par pression interne de 32 MPa).



Benne de terrassement C10H

Type	Largeur E (mm)	Ouverture A (sans dents) (mm)	Hauteur C max. (avec dents)(mm)	Contenance (litre)	Nombre dents	Poids (kg)	Capacité (kg)
C10H-40	400	1425	1150	170	3	285	3000
C10H-50	500	1425	1150	220	5	305	3000
C10H-65	650	1425	1150	290	5	320	3000
C10H-80	800	1425	1150	355	9	345	3000
C10H-100	1000	1425	1150	450	9	375	3000
C10H-120	1200	1425	1150	540	9	400	3000

Contenu de l'offre : grappin, dents vissées, rotator **KINSHOFER**, clapet anti retour piloté simple et protège flexibles

Rotator **KINSHOFER**

Rotation continue à 2 passages d'huile. Soupapes de surpression.

Type	Cotes supérieures (largeur x Ø-axe) (mm)	Couple de rotation (Nm)	Moment de flexion max. (Nm)
KM 06 F140-40	84 x 40	1000	8500

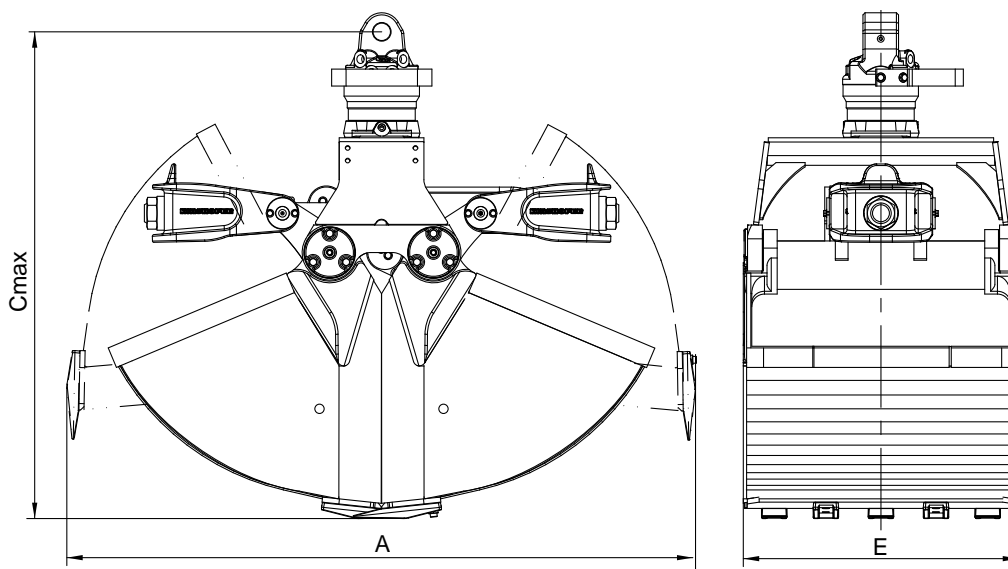
Accessoires

Type	Description
KM 501 6t-12t	suspension supérieure sans frein d'oscillation
KM 511 6t-12t	suspension supérieure avec frein d'oscillation
KM 510 6t-12t	frein d'oscillation
KSW08 cardanic	platine d'attache rapide L-Lock KMS08L/KHS08L avec suspension par noix de cardan - jusqu'à 12t
KSW08-6t-12t cardanic-P	platine d'attache rapide L-Lock KMS08L/KHS08L avec suspension par noix de cardan et frein d'oscillation
KM 680 9t-12t	platines pour systèmes d'attache rapide d'autres fabricants ou de tailles différentes sur demande
	éjecteur

Préconisations pour machine portante

Pression de service (ouvrir/fermer) :	max. 32 MPa (320 bar)
Débit recommandé (ouvrir/fermer) :	40 - max. 120 l/min
Pression de service (rotation) :	max. 32 MPa (320 bar)
Débit recommandé (rotation) :	15 - max. 50 l/min

Dessins techniques



Un grappin robuste tel qu'on l'espère et en prime l'interchangeabilité nécessaire à l'emploi. Le tout en un seul accessoire ! Aussi rapide que peut intervenir un changement de travail, aussi vite peuvent être adaptées les variantes de ce grappin. Ainsi passer de la construction, au jardinage, du dragage aux travaux forestiers et ainsi de suite, n'est plus un problème.

- ▷ **Rentabilité** : seulement les coquilles sont à changer ; l'échange peut être fait par un seul homme
- ▷ **Vitesse** : le remplacement est rapide en 4 minutes en chassant uniquement 2 axes ; pas de nécessité d'intervention sur l'hydraulique
- ▷ **Technique robuste** : une construction compacte due à la rotation intégrée. Les robustes paliers de coquilles comprennent aussi le mécanisme d'interchangeabilité



Des grappins avec système d'interchangeabilité de coquilles existent pour :

- ▷ pelles hydrauliques jusqu'à 8t : C08VE / T08VE / R08VE et autres
- ▷ pelles hydrauliques jusqu'à 12t : C12VE / T12VE / R12VE et autres



Pose du grappin au sol coquilles fermées.



Pose des clavettes de maintien.



Chasser les 2 axes.



Ouvrir hydr. les ergots et déposer l'unité. Repositionner au-dessus du nouvel accessoire et fermer hydr. les ergots



Enfoncer les axes et sécuriser avec les goupilles.



Retirer les clavettes de maintien et l'ensemble est prêt pour un nouveau travail.

Benne de terrassement à coquilles interchangeable et avec vérins verticaux pour pelles hydrauliques de 9t jusqu'à 12t de P.T.R.
Idéale pour travaux de terrassement en tout genre (travaux paysagers, de terrassement, creusement de canaux, etc.) grâce au changement rapide des coquilles en quatre minutes.

- ▷ **Solution avantageuse** car seules les coquilles peuvent être changées, le support, l'hydraulique et les garnitures de coquilles restent les mêmes.
- ▷ **Longue durée de vie** grâce à l'acier de dureté 500 Brinell utilisé pour les lames de coupe.
- ▷ **Faible usure** car paliers surdimensionnés.
- ▷ **Bonne pénétration** grâce à une force de fermeture importante (39 kN avec 32 MPa de pression de service).



Benne de terrassement C12VE								
Type	Largeur E (mm)	Ouverture A (mm)	Hauteur C max.(mm)	Longueur F (mm)	Contenance (litre)	Nombre dents	Poids (kg)	Capacité (kg)
C12VE-32	325	1645	1570	1350	125	3	475	4500
C12VE-40	400	1645	1570	1350	160	3	485	4500
C12VE-50	500	1645	1570	1350	200	5	500	4500
C12VE-60	600	1645	1570	1350	245	5	515	4500
C12VE-70	700	1645	1570	1350	285	7	525	4500
C12VE-80	800	1645	1570	1350	330	9	535	4500

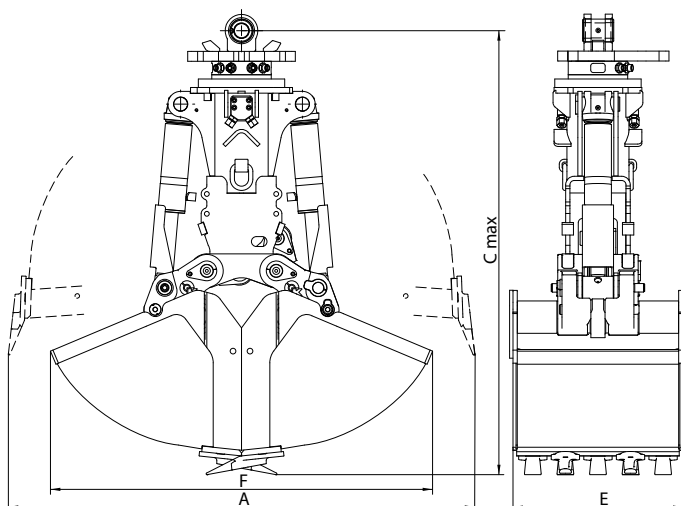
Contenu de l'offre : benne, dents vissées, rotator **KINSHOFER**, kit d'échange, clapet anti retour piloté simple et protégé flexibles, 2 anneaux de levage soudés

Rotator KINSHOFER			
Rotation continue à 2 passages d'huile. Soupapes de surpression.			
Type	Cotes supérieures (largeur x Ø-axe) (mm)	Couple de rotation (Nm)	Moment de flexion max. (Nm)
KM 10 F275-50	110 x 50	2000	14000

Accessoires	
Type	Description
KM 501 9t-12t	suspension supérieure sans frein d'oscillation
KM 511 9t-12t	suspension supérieure avec frein d'oscillation
KM 510 9t-12t	frein d'oscillation
KSW08 cardanic	platine d'attache rapide L-Lock KMS08L/KHS08L avec suspension par noix de cardan - jusqu'à 12t
KSW08-9t-12t cardanic-P	platine d'attache rapide L-Lock KMS08L/KHS08L avec suspension par noix de cardan et frein d'oscillation
KSW10 cardanic	platine d'attache rapide L-Lock KMS10L/KHS10L avec suspension par noix de cardan - jusqu'à 19t
KSW10 cardanic-P	platine d'attache rapide L-Lock KMS10L/KHS10L avec suspension par noix de cardan et frein d'oscillation
KM 680 C12/18VE	éjecteur

Préconisations pour machine portante	
Pression de service (ouvrir/fermer) :	max. 32 MPa (320 bar)
Débit recommandé (ouvrir/fermer) :	40 - max. 120 l/min
Pression de service (rotation) :	max. 32 MPa (320 bar)
Débit recommandé (rotation) :	20 - max. 50 l/min

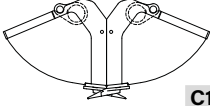
Dessins techniques



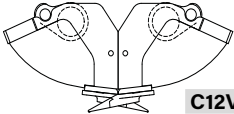
Coquilles interchangeables pour C12VE

Coquilles interchangeables pour C12VE

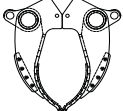
Livrables dans toutes les largeurs et interchangeables entre-elles. Remplacement rapide des coquilles à l'aide d'un kit d'échange

Type	Largeur (mm)	Ouverture (mm)	Hauteur complète (mm)	Conte- nance (litre)	Nombre dents	Poids coquilles (kg)	Capacité (kg)	Force de fermeture (kN)	
Coquilles de benne de terrassement									
	C12VE-32S	325	1535	1570	125	3	130	4500	39
	C12VE-40S	400	1535	1570	160	3	140	4500	39
	C12VE-50S	500	1535	1570	200	5	165	4500	39
	C12VE-60S	600	1535	1570	245	5	180	4500	39
	C12VE-70S	700	1535	1570	285	7	205	4500	39
	C12VE-80S	800	1535	1570	330	9	225	4500	39


Coquilles de benne de fouille

	C12VE-32S EG	325	1200	1350	90	3	110	4500	52
	C12VE-40S EG	400	1100	1355	55	3	125	4500	55
	C12VE-80S EG	800	800	1350	100	9	155	4500	63

Griffes à tubes

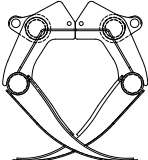
	C12VE-80S PG	800	Ø75-Ø560	1590	-	-	145	4500	39
--	---------------------	-----	----------	------	---	---	-----	------	----

Coquilles de benne de puits

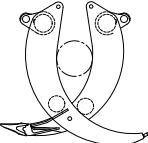
	C12VE-100S WSG	Ø1000	1000	1320	100	5	140	4500	60
---	-----------------------	-------	------	------	-----	---	-----	------	----

Note: larger shells available on request

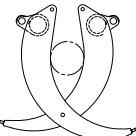
Griffes à foin et travaux forestiers

	A12VE-94S	940	1850	1695	400	-	205	4500	39
	A12VE-122S	1220	1850	1695	600	-	240	4500	39

Griffes à rocs

	R12VE-48S	480	1850	1790	0,50 m ²	-	200	4500	30
---	------------------	-----	------	------	---------------------	---	-----	------	----

Griffes à bois

	T12VE-47S	470	1835	1795	0,50 m ²	-	180	4500	30
---	------------------	-----	------	------	---------------------	---	-----	------	----

Griffes à rails

	C12VE-50S RG	500	1350	1405	-	-	135	4500	44
---	---------------------	-----	------	------	---	---	-----	------	----

Contenu de l'offre : coquilles interchangeables, dents vissées (pour coquilles de benne de terrassement, de fouille et de puits), kit d'échange (clavettes de maintien et chasse d'axe)

Note: coquilles spéciales disponibles sur demande

Pièces additionnelles

Accessoires



Type

Description

KM 685 05-D02-A02

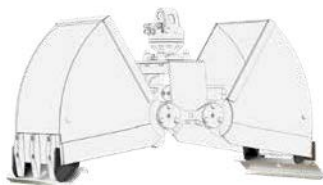
4-Grip pour D02HPX/A02HPX (capacité max. 350 kg).
Lors de la commande, toujours spécifier le grappin, s.v.p.

KM 685 05-D04-A04

4-Grip pour D04/A04 (capacité max. 600 kg).
Lors de la commande, toujours spécifier le grappin, s.v.p.

KM 685 05-D06/09-A06/09

4-Grip pour D06/09 (capacité max. 600 kg) et A06/09 (capacité max. 900 kg). Lors de la commande, toujours spécifier le grappin, s.v.p.



KM 685 05E*

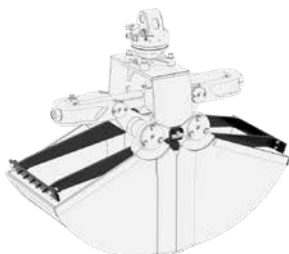
dispositif d'adaptation pour mâchoires pour bennes de terrassement série C (capacité max. 250 kg).
Lors de la commande, toujours spécifier le grappin, s.v.p.

KM 381 09 (720)

mâchoires, 720 mm de long

KM 381 09 (1000)

mâchoires, 1000 mm de long



KM 680 1t-4t*

éjecteur

KM 680 5t-8t*

éjecteur

KM 680 9t-12t*

éjecteur

KM 680 C12/18VE*

éjecteur

* Lors de la commande, toujours spécifier la largeur des coquilles, s.v.p.



KM 685 06E hook

crochet de levage soudé

KM 685 06E hook set 2

crochets de levage soudés (jeu avec 2 pièces)



KM 685 07E set

lames de coupe (jeu)

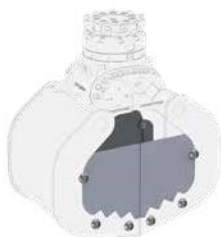


KM 685 08 HPX-450E

rallonge pour excavation - 450 mm (60 kg)

KM 980-2 2t-8t c

vanne électromagnétique pour un circuit hydraulique jusqu'à 26 MPa (260 bar) additionnel, avec montage



KM 685 09E-A02-A09

flancs à visser pour grappins A04 à A09
Lors de la commande, toujours spécifier le grappin, s.v.p.

Grâce aux Grappins à bois avec trois doigts T06HPX-3Z ou T09HPX-3Z équipés de l'unité d'entraînement *HPXdrive*, faible entretien, on peut prendre des troncs d'arbre - même ceux avec un diamètre de seulement 90 mm - ou traiter des arbustes et branches.

- ▷ *HPXdrive* - l'unité d'entraînement révolutionnaire! - Le couple de rotation est obtenu par la rotation de 2 arbres à vis hélicoïdales inverses entraînés par un piston hydraulique monobloc. **Il n'y a plus de vérin hydraulique!**
- ▷ **Longévité de l'unité d'entraînement augmentée de 50%.** Tous les organes en mouvement baignent dans l'huile - carter de construction compacte et robuste.
- ▷ **Force de fermeture constante** pendant tout le cycle de travail.
- ▷ Utilisations diverses grâce au **changement facile de coquilles.**
- ▷ Avec **moteur 360°**. **Opération précise** car montage rigide sur machine portante.
- ▷ **Griffes de dureté 500 HB.**



T09HPX-3Z

Grappin à bois avec trois doigts T06HPX/T09HPX

Type	Largeur E (mm)	Ouverture A (mm)	Hauteur C max. (mm)	Zone de préhension D min. (Ø mm)	Zone de préhension D max. (Ø mm)	Poids (kg)	Capacité (kg)	Force de fermeture (kN)	P.T.R. (t)
T06HPX-3Z	375	1240	1130	90	560	300	1000	17	3 - 6
T09HPX-3Z	375	1240	1035	90	560	320	2000	17	5 - 9

Contenu de l'offre : grappin à bois avec trois doigts, rotation hydraulique **KINSHOFER** (T06HPX : KM 10 F173/180 / T09HPX : KM 15 F273/273), clapet anti-retour piloté simple

Rotator **KINSHOFER**

Liaison directe avec *HPXdrive*, plus de flexibles de liaison entre rotator et grappin. Rotation continue - Limiteurs de pression incorporés

Type	Cotes supérieures (perçage/Ø-cercle trous) (mm)	Couple de rotation (Nm)	Moment de flexion max. (Nm)
T06HPX: KM 10 F173/180	6 x M16 / Ø 180	2000	12000
T09HPX: KM 15 F273/273	10 x M16 / Ø 273	2000	50000

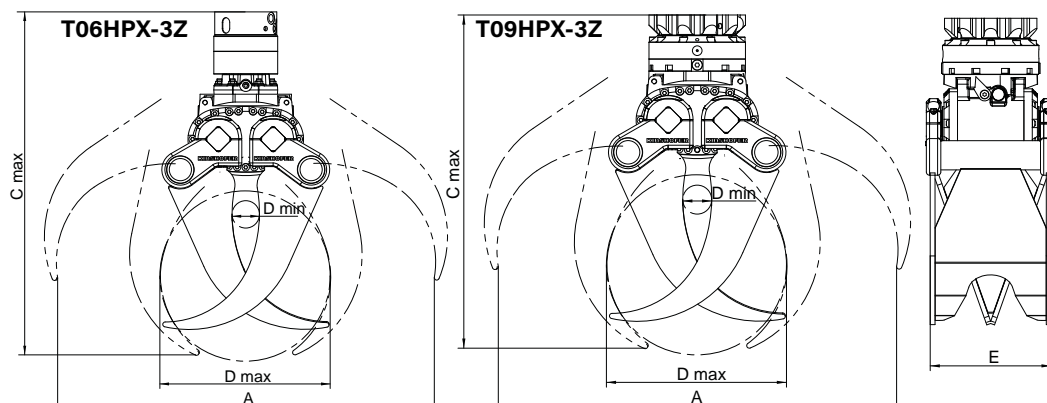
Accessoires

Type	Description
KM 691 8t	platine pour solution personnalisée - jusqu'à 8t
KM 690 8t	platine fixe - jusqu'à 8t
OQ45/4 rigid	platine vissée pour attache rapide Oilquick OQ45 - jusqu'à 12t
KSW03 rigid	platine vissée pour attache rapide L-Lock KMS03L/KHS03L - jusqu'à 6t
KSW08 rigid	platine vissée pour attache rapide L-Lock KMS08L/KHS08L - jusqu'à 12t
KM 980-2 2t-8t c	vanne électromagnétique pour circuit supplémentaire, jusqu'à 260 bar, et montage

Préconisations pour machine portante

Pression de service à débit (ouvrir/fermer) :	Pression de service à débit (rotation) :
26 MPa (260 bar) à max. 75 l/min	32 MPa (320 bar) à 20 - 50 l/min
26 - 32 MPa (260 - 320 bar) à max. 40 l/min	

Dessins techniques



Extension de garantie
gratuite
kinshofer.com/service

Grappin à bois robuste avec 4 doigts et la rotation éprouvée de Kinshofer.
 Pour pelles hydrauliques de 8t jusqu'à 12t de P.T.R.
 pour les travaux forestiers (p.ex. après chutes provoquées par le vent), pour
 démolitions spéciales ou pour les travaux de fondations profondes.

- ▶ La cinématique des grappins **empêche la perte des matériaux.**
- ▶ Même les **troncs de seulement 110 mm à 590 mm de diamètre** peuvent être pris.
- ▶ **Rotation intégrée avec deux moteurs** – flexibles logés à l'intérieur. Clapet piloté intégré pour assurer une prise des charges sans risques, même en cas de chute de pression..
- ▶ **Importante force de fermeture** par deux vérins horizontaux puissants protégés dans le châssis. Axes généreusement dimensionnés sont conçus pour de grandes forces.



Grappin à bois T12H

Type	Largeur E (mm)	Ouverture A (mm)	Hauteur C min. (mm)	Tronc Ø (mm)	Surface de prise (m ²)	Poids (kg)	Capacité (kg)	Force de fermeture (kN)
T12H-60	600	1850	1135	110 - 590	0,40	610	3000	16

Contenu de l'offre : grappin à bois, rotation hydraulique **KINSHOFER**, clapet anti-retour piloté simple

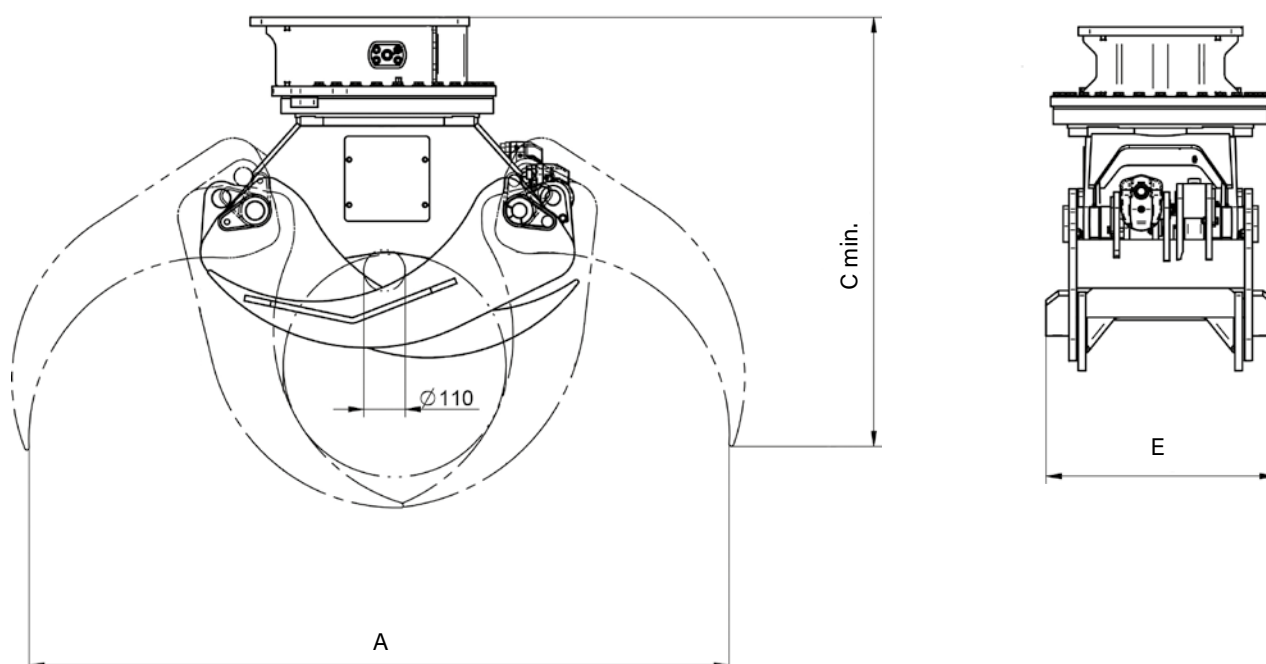
Accessoires

Type	Description
KM 690 15t	platine fixe – jusqu'à 15t
KSW08 rigid	platine vissée pour attache rapide L-Lock KMS08L/KHS08L – jusqu'à 12t
OQ45/4 rigid	platine vissée pour attache rapide OilQuick OQ45 – jusqu'à 12t
	platines pour systèmes d'attache rapide d'autres fabricants ou de tailles différentes sur demande

Préconisations pour machine portante

Pression de service (ouvrir/fermer) :	max. 28 MPa (280 bar)
Pression de service (rotation) :	14 - 25 MPa (140 - 250 bar)
Débit recommandé (rotation) :	25 - 75 l/min

Dessins techniques



Cette cisaille d'arbre légère mais solide est idéale pour les pelles jusqu'à 8 t de poids en ordre de marche. En raison de l'utilisation de l'acier HB500, la longue durabilité des lames est garantie.

- ▷ Poids propre faible.
- ▷ Conception robuste.
- ▷ Haute performance de coupe.
- ▷ Faible usure grâce à l'utilisation d'acier à grain fin de haute qualité.
- ▷ Anneau de levage situé près du centre de gravité pour le chargement inclus.
- ▷ Griffe KTC08 optionnelle : peut être installée ou enlevée rapidement et facilement. Le doigt de collecte ouvert est collé au bras principal/bras de coupe, il glisse alors le long du bois déjà saisi grâce à son volet à ressort ; ensuite, il revient complètement en raison du rappel du ressort. Le bois déjà coupé peut maintenant être fixé en fermant le doigt de collecte et le bras principal peut être ouvert pour la prochaine coupe.



Cisaille à bois KTC08

Type	P.T.R. (t)	Hauteur max. (mm)	Largeur ouverte - fermée (mm)	Force de coupe max. @250 bar (kN)	Diamètre bois tendre (mm)	Diamètre bois dur (mm)	Poids (kg)
KTC08	< 8	460	860 - 920	163	270	210	225

Contenu de l'offre : cisaille à bois

Cisaille à bois KTC08 Gripper

Type	Hauteur max. (mm)	Largeur ouverte - fermée (mm)	Force de coupe max. @250 bar (kN)	Diamètre bois tendre (mm)	Diamètre bois dur (mm)	Poids (kg)
KTC08 Gripper	215	770 - 665	8,5	< 20	150	78

Contenu de l'offre : cisaille à bois pour KTC08

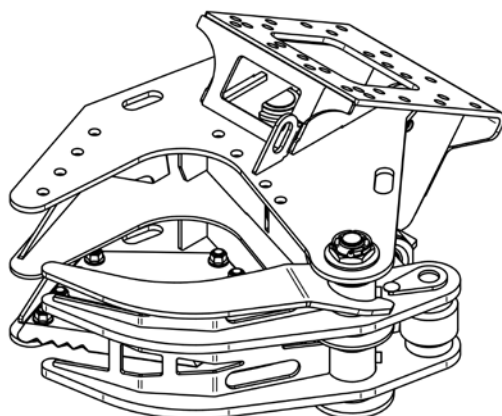
Accessoires

Type	Description
KM 690 8t	platine fixe – jusqu'à 8t
KM 691 8t	platine pour solution personnalisée – jusqu'à 8t
KSW03 rigid	platine vissée pour attache rapide L-Lock KMS03L/KHS03L – jusqu'à 6t
KSW08 rigid	platine vissée pour attache rapide L-Lock KMS08L/KHS08L – jusqu'à 12t
OQ45/4 rigid	platine vissée pour attache rapide OilQuick OQ45 – jusqu'à 12t
	platinas pour systèmes d'attache rapide d'autres fabricants ou de tailles différentes sur demande

Préconisations pour machine portante

Pression de service (ouvrir/fermer) :	250 bar
Débit recommandé (ouvrir/fermer) :	40 - 80 l/min
Temps de cycle :	ouvrir: 1,3 sec. / fermer: 1,8 sec.

Dessin



KTC08 avec griffe



KTC08 Gripper module seul

Broyeur universel 1 - 15t

KUM

Le broyeur universel KUM est un broyeur-excavateur idéal pour l'entretien des espaces verts et la gestion des espaces publics : nettoyage des sous-bois et des bords de route.

Le broyeur est disponible pour les pelles jusqu'à 15 t de P.T.R.

- ▷ Corps renforcé et double fond pour une **résistance extrêmement élevée** aux chocs et à la torsion.
- ▷ Le groupe de soupapes intégré en standard **optimise les performances du moteur, protège contre les pics de pression et prolonge la durée de vie.**
- ▷ Rouleau de support réglable en hauteur et coulisse de réglage de l'accouplement pour une **fonctionnalité élevée et un travail adapté** à la situation.
- ▷ L'arbre équipé de lames est adapté à la tonte de l'herbe et de la végétation basse ; la configuration avec fléaux est idéale pour les travaux exigeants tels que la coupe des broussailles et des broussailles avec des **branches jusqu'à 10 cm de diamètre.**
- ▷ Motoréducteur avec joint renforcé.



Broyeur universel KUM

Type	Largeur de coupe (mm)	Largeur totale (mm)	Hauteur sans platine (mm)	Profondeur (mm)	Poids sans platine (kg)	Ø-Coupures max. (mm)	P.T.R. (t)
KUM0-50	500	715	417	516	70	15 - 20	1 - 2
KUM0-70	700	915	417	516	83	15 - 20	1 - 2
KUM1-60	600	800	461	640	100	20 - 30	1,5 - 4,5
KUM1-80	800	1000	461	640	115	20 - 30	1,5 - 4,5
KUM1-100	1000	1200	461	640	125	20 - 30	1,5 - 4,5
KUM2-80	800	980	530	810	245	40 - 60	4 - 9
KUM2-100	1000	1180	530	810	270	40 - 60	4 - 9
KUM2-120	1200	1380	530	810	300	40 - 60	4 - 9
KUM3-110	1100	1280	575	830	375	60 - 80	7,5 - 12
KUM3-130	1300	1480	575	830	412	60 - 80	7,5 - 12
KUM4-110	1100	1300	620	855	455	80 - 100	10 - 15
KUM4-130	1300	1600	620	855	505	80 - 100	10 - 15
KUM4-150	1500	1800	620	855	540	80 - 100	10 - 15

Contenue de l'offre : broyeur

Préconisations pour machine portante

	KUM0	KUM1	KUM2	KUM3	KUM4
Pression de service max. :	25 MPa (250 bar)	25 MPa (250 bar)	25 MPa (250 bar)	28 MPa (280 bar)	28 MPa (280 bar)
Débit recommandé min. - max. :	minimum 14 l/min jusqu'au maximum en fonction de la cylindrée du moteur				
		18 - 90 l/min	28 - 90 l/min	55 - 150 l/min	65 - 150 l/min

ATTENTION : Moteur à pistons nécessaire pour les porteurs à très haute pression d'huile !

Broyeur forestier 10 - 15t

KFM5

Hautes performances et robustesse maximale pour un appareil devant supporter des charges élevées. Ce broyeur forestier est conçu pour les travaux forestiers les plus difficiles, le nettoyage en profondeur des forêts de toutes tailles. Le KFM5 convient aux pelles d'un poids opérationnel de 10 à 15 tonnes.

- ▷ Peut être équipé de **deux tambours de coupe** différents selon les besoins :
 - R2** : pour les travaux lourds et notamment pour les installations de concassage
 - R3** : pour couper des broussailles ou couper des arbres
- ▷ **Utilisation optimale de la puissance du rotor**, par exemple pour dégager efficacement de gros troncs, grâce aux volets avant et arrière à ouverture mécanique (hydraulique en option).
- ▷ Le **système hydraulique et le moteur hydraulique sont refroidis par une ventilation forcée** entraînée directement par le rotor, ce qui maintient la température de l'huile constante.
- ▷ Le **boîtier renforcé à double fond** protège le broyeur des chocs et des déformations. Patins en HB400.
- ▷ **Moteur à pistons à cylindrée variable** pour porteurs à très haute pression d'huile.



Broyeur forestier KFM5

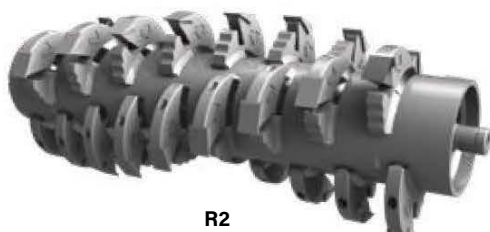
Type	Largeur de coupe (mm)	Largeur totale (mm)	Hauteur sans platine (mm)	Profondeur (mm)	Poids sans platine (kg)	Ø-Coupures max. (mm)	Cylindrée moteur (cc)
KFM5-100-R2	1015	1300	740	720	535	220	23 - 46
KFM5-100-R3	1015	1300	740	720	550	220	23 - 46
KFM5-120-R2	1280	1540	740	720	600	220	23 - 46
KFM5-120-R3	1280	1540	740	720	610	220	23 - 46

Contenue de l'offre : broyeur

Préconisations pour machine portante

Pression de service max. : **40 MPa (400 bar)**
 Débit recommandé min. - max. : 90 - 300 l/min

Dessins



Grappins à rocs pour pelles jusqu'à 5 ou 8 tonnes de P.T.R., équipés de l'unité de faible entretien **HPXdrive**. Utilisé pour le placement de roches ou de pierres d'ornement etc.

- ▷ **HPXdrive** – l'unité d'entraînement révolutionnaire! - Le couple de rotation est obtenu par la rotation de 2 arbres à vis hélicoïdales inverses entraînés par un piston hydraulique monobloc. **Il n'y a plus de vérin hydraulique!**
- ▷ **Longévité de l'unité d'entraînement augmentée de 50%**. Tous les organes en mouvement baignent dans l'huile - carter de construction compacte et robuste.
- ▷ **Force de fermeture constante** pendant tout le cycle de travail (18 kN à 26 MPa).
- ▷ Utilisations diverses grâce au **changement facile de coquilles**.



R08HPX

Grappins à rocs R05HPX / R08HPX

Type	Largeur E (mm)	Surface de prise (m²)	Ouverture A (mm)	Hauteur C max. (mm)	Hauteur C min. (mm)	Zone de préhension D min. (mm)	Poids (kg)	Capacité (kg)	Force de fermeture (kN)	P.T.R. (t)
R05HPX-0,16	405	0,16	1210	1000	780	170	220	1000	18	3 - 6
R08HPX-0,16	405	0,16	1210	1005	795	170	230	1000	18	5 - 9

Contenu de l'offre : grappin à rocs, rotator **KINSHOFER**, clapet anti retour piloté simple et protégé flexibles

Rotator **KINSHOFER**

Liaison directe avec **HPXdrive**, plus de flexibles de liaison entre rotator et grappin. Rotation continue - Limiteurs de pression incorporés

Type	Cotes supérieures (largeur x axe-Ø) (mm)	Couple de rotation (Nm)	Moment de flexion max. (Nm)
R05HPX: KM 04 F140-30VE	84 x 30	850	3000
R08HPX: KM 04 F140-30USE	84 x 30	1000	8500

Accessoires

Type	Description
KM 501 1t-8t	suspension supérieure sans frein d'oscillation
KM 511 1t-8t	suspension supérieure avec frein d'oscillation
KM 510 1t-8t	frein d'oscillation
KSW03 cardanic	platine d'attache rapide L-Lock KMS03L/KHS03L avec suspension par noix de cardan - jusqu'à 6t
KSW03 cardanic-P	platine d'attache rapide L-Lock KMS03L/KHS03L avec suspension par noix de cardan et frein d'oscillation
KSW08 cardanic	platine d'attache rapide L-Lock KMS08L/KHS08L avec suspension par noix de cardan - jusqu'à 12t
KSW08-1t-8t cardanic-P	platine d'attache rapide L-Lock KMS08L/KHS08L avec suspension par noix de cardan et frein d'oscillation
KM 685 06E hook set 2	platines pour systèmes d'attache rapide d'autres fabricants ou de tailles différentes sur demande crochets soudés (2 pièces)

Préconisations pour machine portante

Pression de service à débit (ouvrir/fermer) :

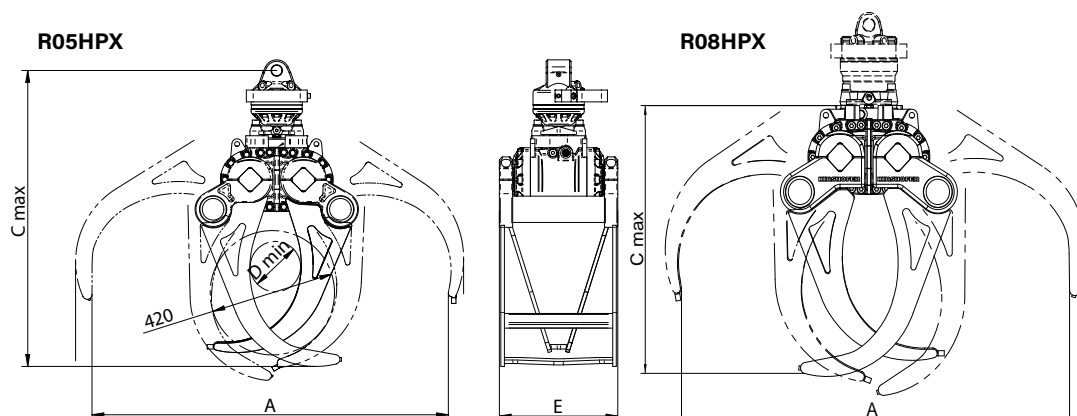
26 MPa (260 bar) à max. 75 l/min

26 - 32 MPa (260 - 320 bar) à max. 40 l/min

Pression de service à débit (rotation) :

32 MPa (320 bar) à 15 - 50 l/min

Dessins techniques



Extension de garantie
graduite
kinshofer.com/service

Simplement en enlevant huit vis d'assemblage et en l'espace de quelques minutes l'unité d'entraînement **HPXdrive** peut être équipé de solutions différentes, par exemple benne de terrassement, grappin de démolition et de triage, grappin à usage multiple ou grappin à rocs. Des coquilles pour des solutions spéciales sont disponibles sur demande.

Les kit d'échange sont livrés avec des clavettes de maintien qui tiennent les coquilles en position pour une repose facile de l'unité d'entraînement.



Type	P.T.R. (t)	Largeur (mm)	Contenance (litre)	Nombre de dents	Poids (kg)	Capacité (kg)
------	---------------	-----------------	-----------------------	--------------------	---------------	------------------

Coquilles interchangeables pour benne de terrassement

C05HPX-40S	3 - 5	400	115	4	100	3000
C05HPX-45S	3 - 5	450	130	4	125	3000
C05HPX-50S	3 - 5	500	140	4	130	3000
C05HPX-60S	3 - 5	600	170	6	145	3000
C05HPX-80S	3 - 5	800	230	6	180	3000
C08HPX-40S	5 - 8	400	145	4	110	3000
C08HPX-45S	5 - 8	450	160	4	135	3000
C08HPX-50S	5 - 8	500	180	4	145	3000
C08HPX-60S	5 - 8	600	220	6	150	3000
C08HPX-80S	5 - 8	800	300	6	195	3000



Coquilles interchangeables pour grappin de démolition et de triage

D04HPX-40S	2 - 4	420	60	-	94	1500* / 1000**
D06HPX-45S	3 - 6	470	150	-	126	2000* / 1000**
D09HPX-50S	6 - 9	500	220	-	183	2500* / 1000**

*capacité à liaison crabotée / **capacité à liaison frictionnelle

Coquilles interchangeables pour grappin à usages multiples

A04HPX-40S	2 - 4	386	70	3	100	1500* / 1000**
A06HPX-45S	3 - 6	450	145	5	125	2000* / 1000**
A09HPX-50S	6 - 9	500	210	5	186	2500* / 1000**

*capacité à liaison crabotée / **capacité à liaison frictionnelle

Coquilles interchangeables pour grappin à bois avec trois doigts

T06HPX-3ZS	3 - 6	375	-	-	95	1000
T09HPX-3ZS	5 - 9	375	-	-	95	2000

Coquilles interchangeables pour grappin à rocs

R05HPX-0,16S	3 - 5	400	0,16 m ²	-	70	1000
R08HPX-0,16S	5 - 8	400	0,16 m ²	-	70	1000

Contenu de l'offre : coquilles interchangeables, dents vissées (pour bennes de terrassement et d'usages multiples), kit d'échange

Note : les coquilles **KINSHOFER** peuvent être utilisées seulement avec l'unité **HPXdrive** et un rotator **KINSHOFER**

Options de montage pour outils - montage à cardan

KM 501 - suspension supérieure sans frein d'oscillation - lors de la commande, spécifier type de pelle s.v.p.



Type	pour rotators	Cotes supérieures rotator (largeur x axe-Ø) (mm)
KM 501 1t-8t	KM 04 F / KM 04 F140-30VE / KM 04 F140-30USE	84 x 30
KM 501 6t-12t	KM 06 F140-40 / KM 07 F180-40	84 x 40
KM 501 9t-12t	KM 10 F275-50	110 x 50
KM 501 13t-25t	KM 10 F275-60	125 x 60
KM 501 19t-60t	KM 15 F340-70 / KM 15 F273-70	180 x 70

KM 511 - suspension supérieure avec frein d'oscillation - lors de la commande, spécifier type de pelle s.v.p.



Type	pour rotators	Cotes supérieures rotator (largeur x axe-Ø) (mm)
KM 511 1t-8t	KM 04 F / KM 04 F140-30VE / KM 04 F140-30USE	84 x 30
KM 511 6t-12t	KM 06 F140-40 / KM 07 F180-40	84 x 40
KM 511 9t-12t	KM 10 F275-50	110 x 50
KM 511 13t-25t	KM 10 F275-60	125 x 60
KM 511 19t-60t	KM 15 F340-70 / KM 15 F273-70	180 x 70

KM 510 - frein d'oscillation sans suspension supérieure - lors de la commande, spécifier type de rotator s.v.p.



Type	pour rotators	Cotes supérieures rotator (largeur x axe-Ø) (mm)
KM 510 1t-8t	KM 04 F / KM 04 F140-30VE / KM 04 F140-30USE	84 x 30
KM 510 6t-12t	KM 06 F140-40 / KM 07 F180-40	84 x 40
KM 510 9t-12t	KM 10 F275-50	110 x 50
KM 510 13t-25t	KM 10 F275-60	125 x 60
KM 510 19t-60t	KM 15 F340-70 / KM 15 F273-70	180 x 70

KSW cardanic - platine pour attache rapide L-Lock avec suspension supérieure sans frein d'oscillation



Type	pour attache rapide type	P.T.R.
KSW01 cardanic	KMS01L / KHS01L	jusqu'à 2t
KSW03 cardanic	KMS03L / KHS03L	jusqu'à 6t
KSW08 cardanic	KMS08L / KHS08L	jusqu'à 12t

S cardanic - platine pour attache rapide S-Lock avec suspension supérieure sans frein d'oscillation



Type	pour attache rapide type	P.T.R.
S30/180 cardanic	KMS30S-180 / KHS30S-180	jusqu'à 2t
S40 cardanic	KMS40SL / KHS40S	jusqu'à 6t
S50 cardanic	KMS50SL / KHS50S	jusqu'à 11t

Note : platines pour systèmes d'attache rapide d'autres fabricants ou de tailles différentes sur demande

Options de montage pour outils - montage à cardan

OQ cardanic - suspension supérieure avec frein d'oscillation et platine pour „Oilquick“ (avec flexibles)



Type	P.T.R.
OQ40 cardanic	1t - 5t
OQ45 cardanic	5t - 12t
OQ45-5 cardanic	5t - 12t
OQ60 cardanic	8t - 15t
OQ60-5 cardanic	8t - 15t

SW cardanic - suspension supérieure avec frein d'oscillation et platine pour „Liebherr“



Type	P.T.R.
SW33 cardanic	8t - 18t
SW33 Likufix cardanic*	8t - 18t

*avec flexibles

CW cardanic - suspension supérieure avec frein d'oscillation et platine pour „Verachtert“



Type	P.T.R.
CW00 cardanic	jusqu'à 1t
CW05 cardanic	jusqu'à 3,5t
CW10 cardanic	3,5t - 10,5t
CW20 cardanic**	7,5t - 15t

**aussi disponible version étroite „S“

Note : platines pour systèmes d'attache rapide d'autres fabricants ou de tailles différentes sur demande

Options de montage pour outils - montage rigide

KM 690 - platine fixe



Type P.T.R.

KM 690 2t	jusqu'à 2t
KM 690 8t	jusqu'à 8t
KM 690 15t	jusqu'à 15t

KM 691 - platine pour solution personnalisée



Type P.T.R.

KM 691 2t	jusqu'à 2t
KM 691 8t	jusqu'à 8t

KSW rigid - platine vissée pour attache rapide L-Lock



Type pour attache rapide type P.T.R.

KSW01 rigid	KMS01L / KHS01L	jusqu'à 2t
KSW03 rigid	KMS03L / KHS03L	jusqu'à 6t
KSW08 rigid	KMS08L / KHS08L	jusqu'à 12t

S rigid - platine vissée pour attache rapide S-Lock



Type pour attache rapide type P.T.R.

S40 rigid	KMS40S / KHS40S	jusqu'à 6t
S45 rigid	KMS45S / KHS45S	jusqu'à 11t
S50 rigid	KMS50S / KHS50S	jusqu'à 11t

Note : platines pour systèmes d'attache rapide d'autres fabricants ou de tailles différentes sur demande

Options de montage pour outils - montage rigide

OQ - platine vissée pour „Oilquick“ avec flexibles



Type	pour outils	P.T.R.
OQ40/2 rigid	marteaux	1t - 5t
OQ40/4 rigid	grappins, ciseaux	1t - 5t
OQ45/2 rigid	marteaux	5t - 12t
OQ45/4 rigid	grappins, ciseaux	5t - 12t
OQ45-5/2 rigid	marteaux	5t - 12t
OQ45-5/3 rigid	compacteurs, rabots	5t - 12t
OQ45-5/4 rigid	grappins, ciseaux	5t - 12t
OQ60/2 rigid	marteaux	8t - 15t
OQ60/4 rigid	grappins, ciseaux	8t - 15t
OQ60-5/2 rigid	marteaux	8t - 15t
OQ60-5/3 rigid	compacteurs, rabots	8t - 15t
OQ60-5/4 rigid	Greifer, Zangen	8t - 15t

SW - platine vissée pour „Liebherr“



Type	P.T.R.
SW33 rigid	8t - 18t
SW33 Likufix rigid*	8t - 18t

*avec flexibles

CW - platine vissée pour „Verachtert“



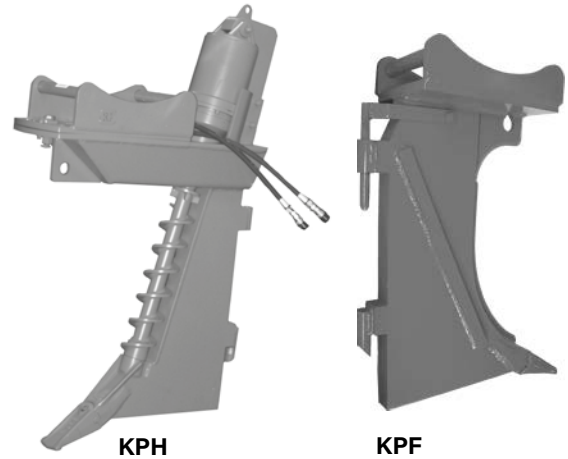
Type	P.T.R.
CW00 rigid	jusqu'à 1t
CW05 rigid	jusqu'à 3,5t
CW10 rigid	3,5t - 10,5t
CW20 rigid	7,5t - 15t
CW20S rigid**	7,5t - 15t

**aussi disponible version étroite „S“

Note : platines pour systèmes d'attache rapide d'autres fabricants ou de tailles différentes sur demande

Les charrues pour câbles sont des outils efficaces pour creuser des tranchées pour câbles ou tuyaux. Suivant les modèles, la charrue est adaptée pour des pelles de classe jusqu'à 12t. Les charrues sont disponibles en version mécanique (KPF) ou en version hydraulique (KPH).

- ▷ **Design Solide** : très robuste, sans pièces protubérantes.
- ▷ **Robuste** : travaille aussi dans des sols durs.
- ▷ **Cinématique de la charrue** : labourage facile même au travers de racines et autres végétations.
- ▷ **Installation facile** sur la machine portante.
- ▷ **Différentes largeurs** disponibles.
- ▷ **Travail en une seule passe** : ouverture et pose de câbles ou tuyaux en même temps fait économiser du temps.
- ▷ **Sécurité** : bon équilibre entre la charrue et le porteur.
- ▷ **KPH** : avec une **tarière hydraulique incluse**.
- ▷ **En option** : tambour de câble KPL monté avec le guide câble.



Charrues KPF / KPH et tambours de câble KPL

Type	Largeur charrue en bas (mm)	Hauteur (mm)	Poids (kg)	P.T.R. (t)
KPF 06	50	650	180	3 - 6
KPF 10	50	1000	220	6 - 10
KPH 12	70	1000	250	11 - 12
KPL 01	30	650	50	-
KPL 02	30	1000	60	-
KPL 03	40	1000	65	-
KPL 04	50	1000	70	-
KPL 05	60	1000	75	-
KPL 06	70	1000	95	-
KPL 07	95	1000	115	-
KPL 08	120	1000	140	-

Contenu de l'offre : charrue ou tambour de câble (KPL avec enrouleur pour bande de marquage)

Accessoires

Type	Description
KST 09	enrouleur pour bande de marquage montable sur charrue de câble
KST 12	câble entre charrue de câble et machine portante, longueur 4500 mm
KM 690 8t	platine fixe - jusqu'à 8t
KM 690 15t	platine fixe - jusqu'à 15t
KSW03 rigid	platine vissée pour attache rapide L-Lock KMS03L/KHS03L - jusqu'à 6t
KSW08 rigid	platine vissée pour attache rapide L-Lock KMS08L/KHS08L - jusqu'à 12t
OQ45/2 rigid	platine vissée pour attache rapide OilQuick OQ45 - jusqu'à 12t
	platinas pour systèmes d'attache rapide d'autres fabricants ou de tailles différentes sur demande

Préconisations pour machine portante

Pression de service max. :	240 bar
Débit recommandé :	27 - 75 l/min



KPF charrue avec **KPL** tambour de câble

La série des marteaux KSB, pour les porteurs de 0,5 à 12,5 t, bénéficie d'un design monobloc distinctif, fabriqué en une seule pièce et sans aucuns tirants latéraux. Une caractéristique qui rend la structure extrêmement durable et résistant à l'effet de levier pendant le fonctionnement.



- ▶ **Plus de puissance, moins de vibrations et d'entretien** : la récupération d'énergie inertielle de l'azote donne plus de puissance et moins de vibrations grâce à la chambre d'azote (pas de diaphragmes internes), réduisant les coûts de maintenance.
- ▶ **Azote longue durée** : le développement de nouveaux composés a entraîné une amélioration de 300% de la rétention de gaz.
- ▶ **Double axe de retenue d'outil** : le système de verrouillage d'outil à double axe de retenue pour les modèles KSB 2 à KSB 12 régule le taux d'usure, ce qui allonge les intervalles de maintenance pour l'ensemble du système de verrouillage.
- ▶ **Système hydraulique contre la frappe à vide** : un circuit d'huile régénératif évite les frappes à vide lorsque l'outil n'est pas en contact avec la roche.

Marteaux hydrauliques KSB

Type	Poids (kg)	Diamètre de pointe (mm)	Energie (J)	Coups par minute (/min)	Hauteur avec pointe (mm)	P.T.R. (t)
KSB 0	60	40	250	800 - 1700	785	0,5 - 1,4
KSB 1	70	40	280	800 - 1750	890	0,5 - 1,6
KSB 2	100	45	400	800 - 2300	980	1,2 - 2,5
KSB 3	145	48	580	800 - 2000	1000	1,5 - 3,8
KSB 4	190	55	750	900 - 1900	1225	2,5 - 5
KSB 6	250	65	950	850 - 1800	1250	3 - 6,5
KSB 8	320	75	1200	600 - 1500	1280	4,5 - 8,5
KSB 10	430	80	1700	500 - 1300	1595	6 - 10
KSB 12	540	90	2300	600 - 1200	1650	8 - 12,5

Contenu de l'offre : marteau, 2 outils standards au choix (pointe, pilon, pointe pyramidale ou burin) et platine pour l'azote

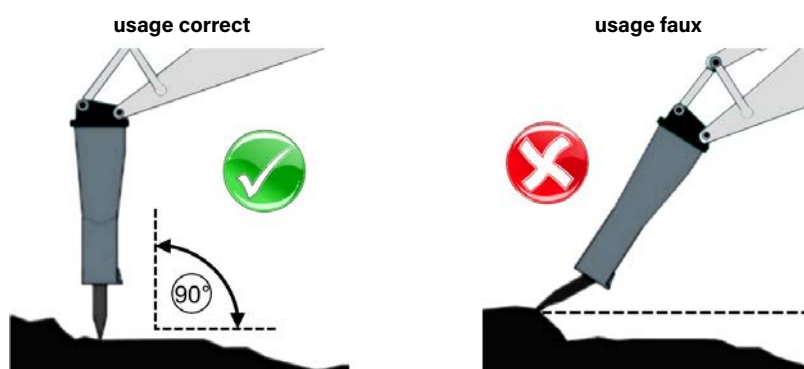
Données techniques KSB

Type	Débit (l/min)	Pression de service (bar)	Contre-pression max. (bar)	Diamètre nominal conduite forcée	Diamètre nominal conduite réservoir
KSB 0	15 - 20	110	30	1/2"	1/2"
KSB 1	13 - 20	100	30	1/2"	1/2"
KSB 2	15 - 30	110	30	1/2"	1/2"
KSB 3	18 - 40	110	30	1/2"	1/2"
KSB 4	25 - 55	130	30	3/4"	3/4"
KSB 6	30 - 60	140	30	3/4"	3/4"
KSB 8	50 - 70	160	30	3/4"	3/4"
KSB 10	75 - 90	150	30	3/4"	3/4"
KSB 12	85 - 110	150	30	3/4"	3/4"

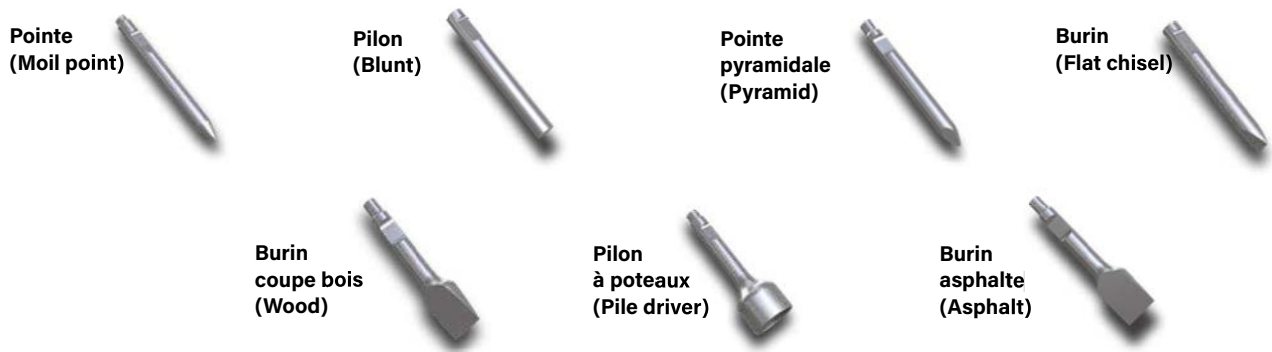
Accessoires

Type	Description
KM 690 2t	platine fixe – jusqu'à 2t
KM 690 8t	platine fixe – jusqu'à 8t
KM 690 15t	platine fixe – jusqu'à 15t
KSW01 rigid	platine vissée pour attache rapide L-Lock KMS01L/KHS01L – jusqu'à 2t
KSW03 rigid	platine vissée pour attache rapide L-Lock KMS03L/KHS03L – jusqu'à 6t
KSW08 rigid	platine vissée pour attache rapide L-Lock KMS08L/KHS08L – jusqu'à 12t
OQ45/2 rigid	platine vissée pour attache rapide OilQuick OQ45 – jusqu'à 12t
	platinas pour systèmes d'attache rapide d'autres fabricants ou de tailles différentes sur demande

Dessins techniques



Il y a 7 versions d'outils disponibles pour de nombreuses tâches.



Pointes pour KSB

Type	Pour	Diamètre Ø (mm)	Description
KSB 1 Moil point	KSB 0 & KSB 1	40	ciseau à pointe pour béton et roche non stratifiée
KSB 1 Blunt	KSB 0 & KSB 1	40	ciseau à pilon pour béton armé et à la roche très compacte
KSB 1 Pyramid	KSB 0 & KSB 1	40	ciseau à pointe pyramidale pour béton armé et à la roche très compacte
KSB 1 Flat chisel	KSB 0 & KSB 1	40	ciseau à burin pour roches moyennes dures et roches en couches
KSB 1 Wood	KSB 0 & KSB 1	40	ciseau à burin coupe bois pour couper tous types de bois
KSB 1 Pile driver*	KSB 0 & KSB 1	40	ciseau à pilon à poteaux pour plantation de poteaux bois ou béton
KSB 1 Asphalt**	KSB 0 & KSB 1	40	ciseau à burin asphalte pour découpe de l'asphalte
KSB 2 Moil point	KSB 2	45	ciseau à pointe pour béton et roche non stratifiée
KSB 2 Blunt	KSB 2	45	ciseau à pilon pour béton armé et à la roche très compacte
KSB 2 Pyramid	KSB 2	45	ciseau à pointe pyramidale pour béton armé et à la roche très compacte
KSB 2 Flat chisel	KSB 2	45	ciseau à burin pour roches moyennes dures et roches en couches
KSB 2 Wood	KSB 2	45	ciseau à burin coupe bois pour couper tous types de bois
KSB 2 Pile driver*	KSB 2	45	ciseau à pilon à poteaux pour plantation de poteaux bois ou béton
KSB 2 Asphalt**	KSB 2	45	ciseau à burin asphalte pour découpe de l'asphalte
KSB 3 Moil point	KSB 3	48	ciseau à pointe pour béton et roche non stratifiée
KSB 3 Blunt	KSB 3	48	ciseau à pilon pour béton armé et à la roche très compacte
KSB 3 Pyramid	KSB 3	48	ciseau à pointe pyramidale pour béton armé et à la roche très compacte
KSB 3 Flat chisel	KSB 3	48	ciseau à burin pour roches moyennes dures et roches en couches
KSB 3 Wood	KSB 3	48	ciseau à burin coupe bois pour couper tous types de bois
KSB 3 Pile driver*	KSB 3	48	ciseau à pilon à poteaux pour plantation de poteaux bois ou béton
KSB 3 Asphalt**	KSB 3	48	ciseau à burin asphalte pour découpe de l'asphalte
KSB 4 Moil point	KSB 4	55	ciseau à pointe pour béton et roche non stratifiée
KSB 4 Blunt	KSB 4	55	ciseau à pilon pour béton armé et à la roche très compacte
KSB 4 Pyramid	KSB 4	55	ciseau à pointe pyramidale pour béton armé et à la roche très compacte
KSB 4 Flat chisel	KSB 4	55	ciseau à burin pour roches moyennes dures et roches en couches
KSB 4 Wood	KSB 4	55	ciseau à burin coupe bois pour couper tous types de bois
KSB 4 Pile driver*	KSB 4	55	ciseau à pilon à poteaux pour plantation de poteaux bois ou béton
KSB 4 Asphalt**	KSB 4	55	ciseau à burin asphalte pour découpe de l'asphalte
KSB 6 Moil point	KSB 6	65	ciseau à pointe pour béton et roche non stratifiée
KSB 6 Blunt	KSB 6	65	ciseau à pilon pour béton armé et à la roche très compacte
KSB 6 Pyramid	KSB 6	65	ciseau à pointe pyramidale pour béton armé et à la roche très compacte
KSB 6 Flat chisel	KSB 6	65	ciseau à burin pour roches moyennes dures et roches en couches
KSB 6 Wood	KSB 6	65	ciseau à burin coupe bois pour couper tous types de bois
KSB 6 Pile driver*	KSB 6	65	ciseau à pilon à poteaux pour plantation de poteaux bois ou béton
KSB 6 Asphalt**	KSB 6	65	ciseau à burin asphalte pour découpe de l'asphalte
KSB 8 Moil point	KSB 8	75	ciseau à pointe pour béton et roche non stratifiée
KSB 8 Blunt	KSB 8	75	ciseau à pilon pour béton armé et à la roche très compacte
KSB 8 Pyramid	KSB 8	75	ciseau à pointe pyramidale pour béton armé et à la roche très compacte
KSB 8 Flat chisel	KSB 8	75	ciseau à burin pour roches moyennes dures et roches en couches
KSB 8 Wood	KSB 8	75	ciseau à burin coupe bois pour couper tous types de bois
KSB 8 Pile driver*	KSB 8	75	ciseau à pilon à poteaux pour plantation de poteaux bois ou béton
KSB 8 Asphalt**	KSB 8	75	ciseau à burin asphalte pour découpe de l'asphalte
KSB 10 Moil point	KSB 10	80	ciseau à pointe pour béton et roche non stratifiée
KSB 10 Blunt	KSB 10	80	ciseau à pilon pour béton armé et à la roche très compacte
KSB 10 Pyramid	KSB 10	80	ciseau à pointe pyramidale pour béton armé et à la roche très compacte
KSB 10 Flat chisel	KSB 10	80	ciseau à burin pour roches moyennes dures et roches en couches
KSB 10 Wood	KSB 10	80	ciseau à burin coupe bois pour couper tous types de bois
KSB 10 Pile driver*	KSB 10	80	ciseau à pilon à poteaux pour plantation de poteaux bois ou béton
KSB 10 Asphalt**	KSB 10	80	ciseau à burin asphalte pour découpe de l'asphalte
KSB 12 Moil point	KSB 12	90	ciseau à pointe pour béton et roche non stratifiée
KSB 12 Blunt	KSB 12	90	ciseau à pilon pour béton armé et à la roche très compacte
KSB 12 Pyramid	KSB 12	90	ciseau à pointe pyramidale pour béton armé et à la roche très compacte
KSB 12 Flat chisel	KSB 12	90	ciseau à burin pour roches moyennes dures et roches en couches
KSB 12 Wood	KSB 12	90	ciseau à burin coupe bois pour couper tous types de bois
KSB 12 Pile driver*	KSB 12	90	ciseau à pilon à poteaux pour plantation de poteaux bois ou béton
KSB 12 Asphalt**	KSB 12	90	ciseau à burin asphalte pour découpe de l'asphalte

* Lors de la commande, spécifier le diamètre interne s.v.p. Prix dépend du diamètre!

** Lors de la commande, spécifier la largeur de lame s.v.p. Prix dépend de la largeur!

Options de montage pour outils - montage rigide

KM 690 - platine fixe



Type P.T.R.

KM 690 2t	jusqu'à 2t
KM 690 8t	jusqu'à 8t
KM 690 15t	jusqu'à 15t

KM 691 - platine pour solution personnalisée



Type P.T.R.

KM 691 2t	jusqu'à 2t
KM 691 8t	jusqu'à 8t

KSW rigid - platine vissée pour attache rapide L-Lock



Type pour attache rapide type P.T.R.

KSW01 rigid	KMS01L / KHS01L	jusqu'à 2t
KSW03 rigid	KMS03L / KHS03L	jusqu'à 6t
KSW08 rigid	KMS08L / KHS08L	jusqu'à 12t

S rigid - platine vissée pour attache rapide S-Lock



Type pour attache rapide type P.T.R.

S40 rigid	KMS40S / KHS40S	jusqu'à 6t
S45 rigid	KMS45S / KHS45S	jusqu'à 11t
S50 rigid	KMS50S / KHS50S	jusqu'à 11t

Note : platines pour systèmes d'attache rapide d'autres fabricants ou de tailles différentes sur demande

Options de montage pour outils - montage rigide

OQ - platine vissée pour „Oilquick“ avec flexibles



Type	pour outils	P.T.R.
OQ40/2 rigid	mardeaux	1t - 5t
OQ40/4 rigid	grappins, ciseaux	1t - 5t
OQ45/2 rigid	mardeaux	5t - 12t
OQ45/4 rigid	grappins, ciseaux	5t - 12t
OQ45-5/2 rigid	mardeaux	5t - 12t
OQ45-5/3 rigid	compacteurs, rabots	5t - 12t
OQ45-5/4 rigid	grappins, ciseaux	5t - 12t
OQ60/2 rigid	mardeaux	8t - 15t
OQ60/4 rigid	grappins, ciseaux	8t - 15t
OQ60-5/2 rigid	mardeaux	8t - 15t
OQ60-5/3 rigid	compacteurs, rabots	8t - 15t
OQ60-5/4 rigid	Greifer, Zangen	8t - 15t

SW - platine vissée pour „Liebherr“



Type	P.T.R.
SW33 rigid	8t - 18t
SW33 Likufix rigid*	8t - 18t

*avec flexibles

CW - platine vissée pour „Verachtert“



Type	P.T.R.
CW00 rigid	jusqu'à 1t
CW05 rigid	jusqu'à 3,5t
CW10 rigid	3,5t - 10,5t
CW20 rigid	7,5t - 15t
CW20S rigid**	7,5t - 15t

**aussi disponible version étroite „S“

Note : platines pour systèmes d'attache rapide d'autres fabricants ou de tailles différentes sur demande

KINSHOFER Rotators

KINSHOFER est un constructeur de rotators pour pelles, grues de camion et grues forestières. De nombreuses années d'expérience dans la conception des rotators et dans la manutention de charges contribuent à une production de rotators efficaces, avec une longue durée de vie et taillés spécialement pour chaque besoin.

- ▷ **Large gamme** : dépend de l'utilisation et de la capacité de charge du porteur – de 1t à 15t – et de la conception – un rotator avec bride de tête ou tête plate.
- ▷ **Conception type „gerotor“** : apporte une solution très compacte et puissante de rotator. Contrôle précis d'approche et arrêt – même à des températures élevées.
- ▷ **Rotation continue avec passage d'huile** intégrée pour un circuit hydraulique en standard ; rotators avec 4 passages d'huile sont aussi disponibles.
- ▷ **Valve de limitation de pression intégré** qui permet au rotator d'être indépendant du circuit hydraulique de la pelle et prévient d'éventuelles surcharges.
- ▷ **Les charges de pression, de traction et de flexion** sont bien encaissées par des roulements coniques surdimensionnés.
- ▷ **Usure minimale** : par l'utilisation d'acier traité et surfaces nitrifiées pour augmenter leur dureté.



Gamme des rotators

Type	Capacité (kg)	Cotes supérieures (largeur x axe-Ø) (mm)	Couple de rotation (Nm)	Moment de flexion max. (Nm)	Raccords hydrauliques rotator	Raccords hydrauliques grappin	Poids (kg)
KM 04 F	4500	84 x 30	850	3000	M18x1,5	M18x1,5	26
KM 04 F140-30USE	4500	84 x 30	1000	8500	M18x1,5	M18x1,5	31
KM 04 F140-30VE	4500	84 x 30	850	3000	M18x1,5	M18x1,5	26
KM 06 F140-40	6000	84 x 40	1000	8500	G 1/2"	G 1/2"	34
KM 07 F180-40	7000	84 x 40	2000	15000	G 1/2"	M 27x2	76
KM 10 F173-45E	10000	100 x 45	2000	12000	G 1/2"	G 1/2"	65
KM 10 F180-50	10000	110 x 50	2000	15000	G 1/2"	M 27x2	78

Gamme des rotators sans bride de tête

Type	Capacité (kg)	Couple de rotation (Nm)	Moment de flexion max. (Nm)	Raccords hydrauliques rotator	Raccords hydrauliques grappin	Poids (kg)
KM 04 F140/150	4500	850	3000	M18x1,5	M18x1,5	34
KM 06 F 140/180	6000	1000	8500	G 1/2"	G 1/2"	38
KM 06 F173/180	6000	1000	8500	G 1/2"	G 1/2"	34
KM 07 F275/180	7000	2000	14000	G 1/2"	G 3/4"	73
KM 10 F173/180	10000	2000	12000	G 1/2"	M27x2	60
KM 10 F214/180	10000	1000	12000	G 1/2"	G 1/2"	44
KM 10 F275/180V	10000	2000	14000	G 1/2"	G 3/4"	73
KM 15 F340/220	15000	3000	25000	G 1/2"	G 3/4"	160
KM 15 F273/273	15000	2000	50000	G 1/2"	G 3/4"	71

Brides de tête pour rotators

Type	pour rotators	Capacité (kg)	Largeur anneau (mm)	Diamètre axe (mm)
KM 692 4t-6t 30	KM 04 F140/150	4500	84	30
KM 692 4t-6t 40	KM 06 F173/180	6000	84	40
KM 692 7t-10t 40	KM 07 F275/180	7000	84	40
KM 692 7t-10t 50	KM 10 F173/180 - KM 10 F275/180V	10000	110	50
KM 692 7t-10t 60	KM 10 F173/180 - KM 10 F275/180V	10000	125	60
KM 692 15t 70 273	KM 15 F273/273	15000	180	70
KM 692 15t 70 340	KM 15 F340/220	15000	180	70



KM 04 F



KM 04 F USE



KM 06 F140-40



KM 10 F214/180



KM 10 F275-50



KM 15 F273/273

KINSHOFER Agences

Hauptsitz Deutschland:
KINSHOFER GmbH
Raiffeisenstrasse 12
83607 Holzkirchen
Tel.: +49 (0) 8021 88 99 0
Email: info@kinshofer.com
www.kinshofer.com

United Kingdom:
KINSHOFER UK Ltd.
Shipton Downs Farm
Hazleton
Cheltenham, Gloucestershire, GL54 4DX
Tel.: +44 (0) 161 406 7046
Fax: +44 (0) 161 406 7014
Email: sales-uk@kinshofer.com
www.kinshofer.com

France:
KINSHOFER France S.A.R.L.
8 Bis, rue Gabriel Voisin, CS 40003
F-51688 Reims Cedex 2
Tel.: +33 (0) 3 88 39 55 00
Fax: +33 (0) 3 88 79 06 75
Email: sales-france@kinshofer.com
www.kinshofer.com

Canada:
KINSHOFER North America
5040 Mainway Drive, Unit #11
Burlington, ON L7L 7G5
Tel.: +1 (905) 335-2856
Fax: +1 (905) 335-4529
Toll Free (North America): 1-800-268-9525
Email: sales-northamerica@kinshofer.com
www.kinshofer.com

United States of America:
KINSHOFER USA
6420 Inducon Drive
Suite G
Sanborn, NY, 14132
Tel.: +1 (716) 731-4333
Toll Free (North America): 1-800-268-9525
Email: sales-usa@kinshofer.com
www.kinshofer.com



KINSHOFER is an ISO 9001 certified Company. DVS ZERT is a registered trademark of DVS ZERT* e.V., Düsseldorf.

KINSHOFER Filiales

Nederland:
DEMAREC B.V.
De Hork 32
NL-5431 NS Cuijk
Tel.: +31 (0) 485 442300
Fax: +31 (0) 485 442120
info@demarec.com
www.demarec.com

Sverige:
RF System AB
Furutorpsgatan 6
SE-288 34 Vinslöv
Tel.: +46 (0) 44 817 07
Fax: +46 (0) 44 859 63
Email: info@rf-system.se
www.rf-system.se

United Kingdom:
Auger Torque Europe Limited
Hazleton
Cheltenham, GL54 4DX
Tel.: +44 (0) 1451 861 652
Fax: +44 (0) 1451 861 660
Email: sales@augertorque.com
www.augertorque.com

Australia:
Auger Torque Australia Pty Ltd.
481 Boundary Road, Darra
Queensland 4076
Tel.: +61 (0) 7 3274 2077
Fax: +61 (0) 7 3274 5077
Email: sales@augertorque.com.au
www.augertorque.com.au

Australia:
Doherty Couplers & Attachments Ltd.
PO Box 701,
Annerley (Brisbane) QLD, 4103
Tel.: +61 1 800 057 021
Email: sales@dohertydirect.net
www.dohertydirect.net

New Zealand:
Doherty Engineered Attachments Ltd.
PO Box 9339, Greerton
Tauranga 3142
Tel.: +64 7 574 3000
Fax: +64 7 574 8030
Email: sales@dohertydirect.net
www.dohertydirect.net

United States of America:
Solesbee's LLC
2640 Jason Industrial Parkway
Winston, GA 30187
Toll Free (North America): 1-800-419-8090
Email: sales@solesbees.com
www.solesbees.com

中国:
Auger Torque China CO., Ltd.
Baoshan Rd, Tongyi Industry Zone
Dongwu, Yinzhou, Ningbo
China 315114
Tel.: + 86 (0) 574 8848 8181
Fax: + 86 (0) 574 8848 8687
Email: john.hu@attachmenttorque.com
www.augertorque.com

Italia:
Hammer S.r.l.
Via Oleifici dell' Italia Meridionale,
lotto G1
IT-70056 Molfetta BA
Tel.: +39 080 337 5317
Email: info@hammer-europe.com
www.hammer-europe.com

Italia:
Cangini Benne S.r.l.
Via Savio, 29/31 47027
IT-70056 Sarsina FC
Tel.: +39 0547 698020
Fax: +39 0547 698021
Email: cangini@canginibenne.com
www.canginibenne.com

Italia:
Trevi Benne S.p.A.
Via Bergoncino, 18
IT-36025 Noventa Vicentina VI
Tel.: +39 0444 760773
Fax: +39 0444 861182
Email: info@trevibenne.it
www.trevibenne.it

United Kingdom:
Prolec
25 Benson Road,
Nuffield Industrial Estate
Poole, BH17 0GB
Tel.: +44 1202 441 000
Email: enquiries@prolec.co.uk
prolec.co.uk

Deutschland:
HGT
Hydraulikgreifer-Technologie GmbH
Handorfer Weg 19
31241 Ilsede
Tel.: +49 (0) 5172 41 00 90
Email: info@hgt-greifer.de
www.hgt-greifer.de



KINSHOFER
GROUP COMPANY