

La pince à parpaings KM 331 est prévue pour des charges jusqu'à 2000 kg.

- ▷ **Existent avec plusieurs profondeurs** de prise fixes.
- ▷ **Utilisations multiples car largeur d'ouverture de 40 à 1500 mm** par ex. pour le chargement de bordures individuelles ou de matériaux sur palettes.
- ▷ **Synchronisation des bras** par de robustes secteurs crantés.
- ▷ Sécurité hydraulique assurée par **valve de surpression et valve de maintien intégrées**. Même par chute de pression accidentelle la force de fermeture reste maintenue.
- ▷ Malgré une hauteur de prise importante, **l'encombrement total est réduit au maximum**, le rotator étant partiellement intégré dans le châssis support.
- ▷ Les mâchoires sont amovibles avec des **inserts caoutchouc interchangeables**.



### Kit complet de pince à parpaings KM 331 c

Type	Hauteur de prise A (mm)	Capacité (kg)	Largeur d'ouverture D (min./max.) (mm)	Hauteur C (mm)	Poids (kg)
KM 331-1000 c	1000	2000	220 - 1420	1565	315
KM 331-1100 c	1100	2000	160 - 1450	1665	320
KM 331-1200 c	1200	1800	98 - 1475	1765	325
KM 331-1300 c	1300	1600	40 - 1500	1865	330

**Contenu de l'offre :** pince à parpaings, rotator flasqué KM 04 F, 2 flexibles courts KM 203 01, suspension supérieure KM 501 4500, mâchoires KM 381 40 1000 (longueur 1000 mm), limiteurs de pression et valve de maintien, KM 685 06 hook set 4

**Remarque :**

- la capacité annoncée ne prend pas en compte la constitution de la charge (état de surface, mode d'emballage etc.) la capacité n'est pas valable dans le cas de paquets de pavés ou de blocs en béton de petite hauteur et non liés
- la hauteur de prise maximum diminue lorsque la largeur de prise passe au-dessus de 1100 mm (voir dessins techniques)

### Accessoires

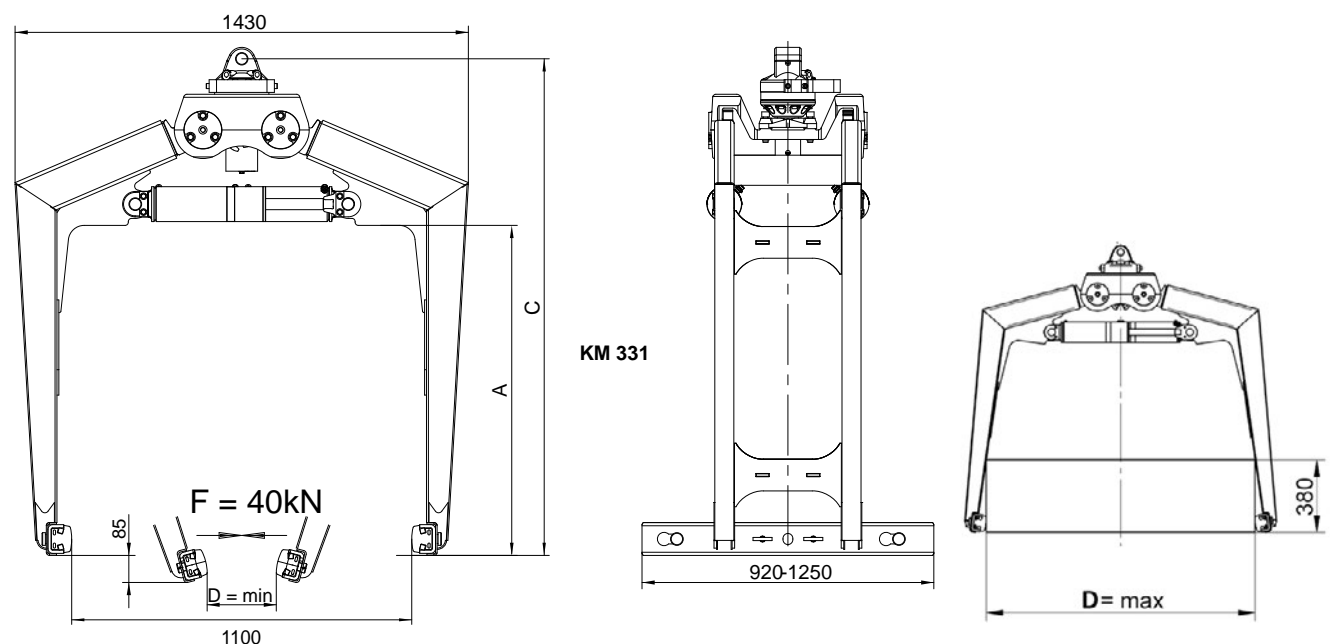
Type	Description	Poids (kg)
KM 511 4500	suspension supérieure avec frein d'oscillation	15
KM 381 40 1000	2 mâchoires - 1000 mm	40
KM 381 40 1250	2 mâchoires - 1250 mm	52
KM 685 06 hook set 4	crochets de levage soudés (4 pièces)	

### Préconisations pour machine portante

#### Pression de service pour débit :

20 - 26 MPa (200 - 260 bar) pour max. 75 l/min  
 20 - 37 MPa (200 - 370 bar) pour max. 40 l/min

### Dessins techniques



Ouverture optimale pour hauteur de prise max.

Ouverture max. avec hauteur de prise réduite