

La fourche KM 415 à positionnement automatique du centre de gravité par ressort est, grâce à sa hauteur utile et à son écartement réglable des fourchons, très utile dans de nombreuses utilisations.

- ▷ **Maniement aisé** de charges très variées, comme par ex. des paquets de briques ou de pavés, des armatures métalliques ou autres marchandises, grâce au positionnement automatique du centre de gravité par un système simple à ressort et à chariot en acier inox et guidage en matière plastique.
- ▷ **Hauteur utile** variable de 1050 à 1650 mm par blocage avec une broche dans le montant.
- ▷ **Écartement des fourchons** réglable de 345 à max. 975 mm par blocage avec un linguet à ressort.



## Fourche KM 415

Type	Capacité (kg)	Hauteur utile N (min./max.) (mm)	Longueur des fourchons L (mm)	Écartement des fourchons Z (min./max.) (mm)	Section des fourchons (largeur x épaisseur) (mm)	Centre de gravité (mm)	Poids (sans rotator) (kg)
<b>KM 415-2000-500</b>	2000	1050 - 1650	980	345 - 940	100 x 35	500	155
<b>KM 415-2500-500</b>	2500	1050 - 1650	980	355 - 945	90 x 40	500	180
<b>KM 415-2000-600</b>	2000	1050 - 1650	1150	355 - 945	90 x 40	600	200
<b>KM 415-2500-600</b>	2500	1050 - 1650	1150	385 - 975	100 x 45	600	225

**Contenu de l'offre :** fourche, chaîne de protection KM 460 01, 2 éléments de chaîne pour la suspension

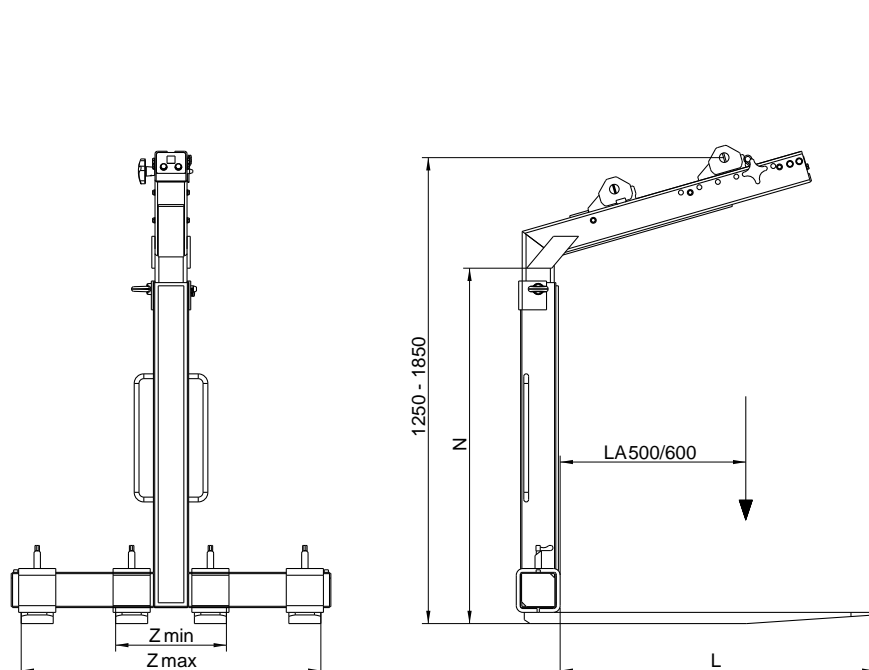
**Remarque :**

- pour du matériel en vrac, il est impérativement prescrit une corbeille ou un filet de protection (EN 13155)
- en fonction de la capacité et du centre de gravité de chaque fourche, l'équilibrage automatique du centre de gravité par ressort ne fonctionne qu'à partir d'une charge minimale de 250 à 500 kg

## Accessoires

Type	Description
<b>KM 460 1100</b>	corbeille de protection pour charges jusqu'à 2000 kg - dimensions : 1100x1100x1500mm
<b>KM 460 1300</b>	corbeille de protection pour charges jusqu'à 2000 kg - dimensions : 1300x1300x1500mm
<b>KM 04 S</b>	rotator à tenon KINSHOFER - capacité 4500 kg
<b>KM 460 03 KM 04 S</b>	chape de suspension rigide avec broche pour rotator KM 04 S

## Dessins techniques



### KM 460 corbeille de protection

La cage de protection est utilisée pour sécuriser les charges manutentionnées avec les fourches à palettes KM 415 et KM 414 - par exemple les palettes de briques, les sacs de ciments, les palettes de tuiles.... Lors de manutention de charges non cerclées ou non filmées, un système de sécurisation de la charge est obligatoire (EN 13155). La capacité maximum est 2000 kg. La cage de protection peut être installée en quelques minutes et est donc utilisable sur chaque chantier sans problèmes.