

**Crochet hydraulique KM 920-5 en différentes versions, y compris le rotateur Kinshofer pour outils et charges avec système d'anneaux.**

- ▷ **Hauteur minimum** par le design compact.
- ▷ **Positionnement précis** avec le rotateur KINSHOFER.
- ▷ Le **crochet de sécurité** est monté avec un vérin hydraulique pour l'ouverture/fermeture et évite ainsi une ouverture non souhaitée en charge.
- ▷ Idéal pour fourches à palettes avec anneau d'accrochage. Crochet additionnel en option (version B) pour une préhension rapide et précise avec par exemple des élingues ou des câbles en acier etc. pour la dépose des charges (version C est prévue sans crochet additionnel)
- ▷ Y compris **indicateur de verrouillage intégré**.
- ▷ Versions B avec **vanne de commutation/CEJN Multi-X-accouplements**: pour la suspension hydraulique et le fonctionnement des fourches universelles et autres accessoires hydrauliques avec suspension à crochet de grue verticale ; avec crochet de charge supplémentaire par défaut.
- ▷ Toutes les versions peuvent également ouvrir et vider des conteneurs avec une seule ouverture de suspension (dimensions volet conteneur voir dessin ci-dessous)

ici  
version B



### Crochet hydraulique KM 920-5 pour outils et charges avec anneau

Type	Largeur (mm)	Capacité max. (kg)	Anneau - Ø max. (mm)	Hauteur (avec rotator) (mm)	Poids (kg)	Pression de service pour débit
<b>KM 920-5Bc</b>	313	4500	30	480	58	37 MPa (370 bar) pour 2 - max. 10 l/min
<b>KM 920-5Cc</b>	305	4500	30	480	57	37 MPa (370 bar) pour 2 - max. 10 l/min

**Contenu de l'offre :** crochet hydraulique (B avec crochet; C sans crochet), rotator KM 04 F, 2 flexibles courts KM 203 01, suspension supérieure KM 501 4500, clapet anti retour piloté simple

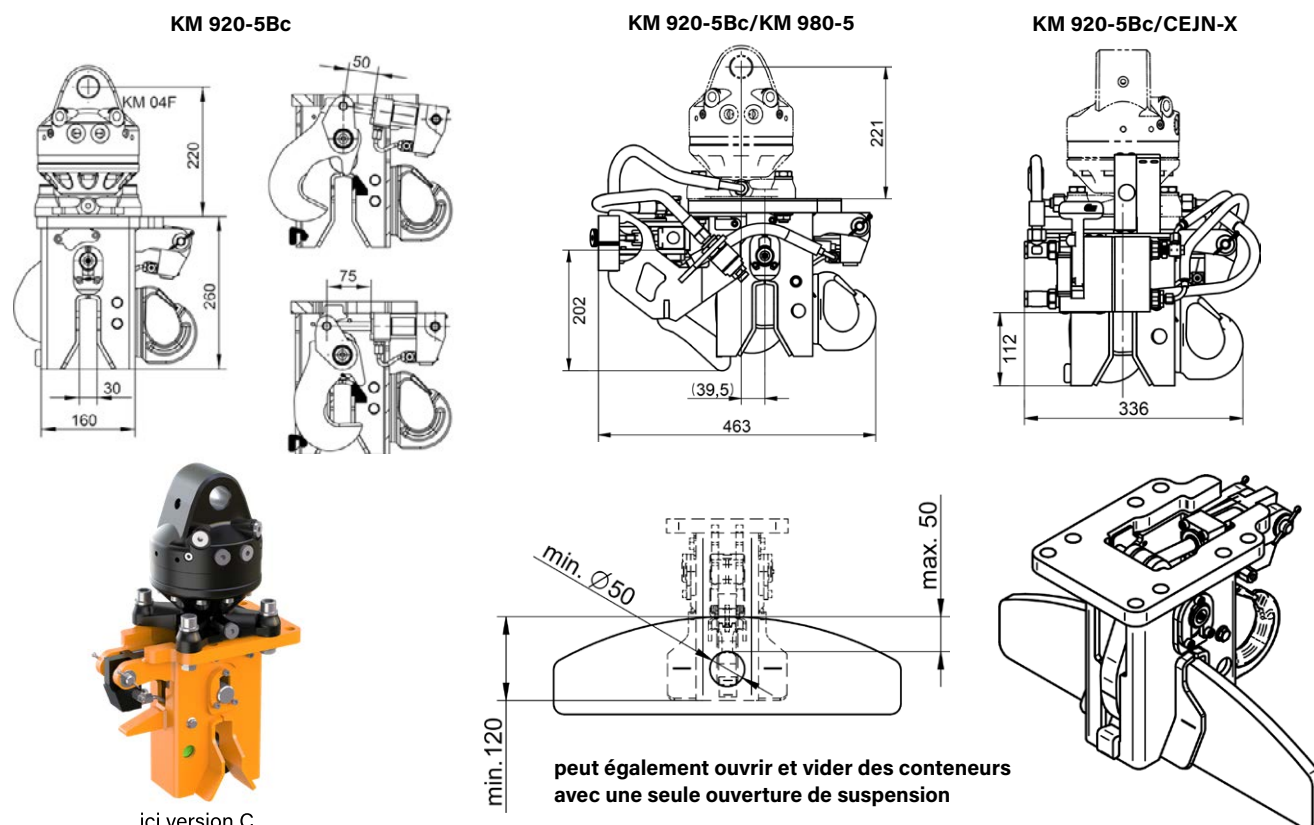
### Crochet hydraulique KM 920-5 avec crochet et vanne de commutation/CEJN Multi-X-accouplements

Type	Largeur (mm)	Capacité max. (kg)	Anneau - Ø max. (mm)	Hauteur (avec rotator) (mm)	Poids (kg)	Pression de service pour débit
<b>KM 920-5Bc/KM 980-5</b>	463	4500	30	485	68	35 MPa (350 bar) pour 2 - max. 10 l/min
<b>KM 920-5Bc/CEJN-X</b>	336	4500	30	480	69	35 MPa (350 bar) pour max. 80 l/min

**Contenu de l'offre** : crochet hydraulique avec crochet, rotator KM 04 F, vanne de commutation, 2 flexibles courts KM 203 01, suspension supérieure KM 501 4500, clapet anti retour piloté simple

**Contenu de l'offre** : crochet hydraulique avec crochet, rotator KM 04 F, CEJN Multi-X DUO10 accouplements (set), 2 flexibles courts KM 203 01, suspension supérieure KM 501 4500, clapet anti retour piloté simple

### Dessins techniques



**Crochet hydraulique KM 920-4 pour conteneurs et charges dits „à crochet simple“**

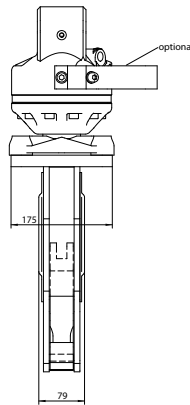
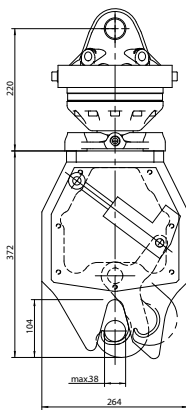
**Le crochet hydraulique simplifie l'accrochage et le décrochage rapide et précis des conteneurs ou des charges dits „à crochet simple“.**

- ▷ **Positionnement précis** avec le rotateur KINSHOFER recommandé.
- ▷ **Hauteur minimum** par le design compact.
- ▷ **Mécanique robuste** à vérin hydraulique (ouvrir/fermer).
- ▷ Découpe en forme de V **simplifie l'attache** de l'anneau.
- ▷ Passage d'huile vertical vers le rotateur recommandé **sans flexibles hydrauliques extérieurs.**

Type	Largeur (mm)	Hauteur (avec rotator) (mm)	Anneau - Ø max. (mm)	Poids (avec rotator) (kg)	Capacité max. (kg)	Pression de service pour débit
<b>KM 920-4c</b>	264	592	38	46	2500	20 MPa (200 bar) pour 2 - max. 10 l/min <b>Respecter la pression !</b>

**Contenu de l'offre :** crochet hydraulique, rotator KM 04 F140-30V, suspension supérieure KM 501 4500, clapet anti retour piloté simple

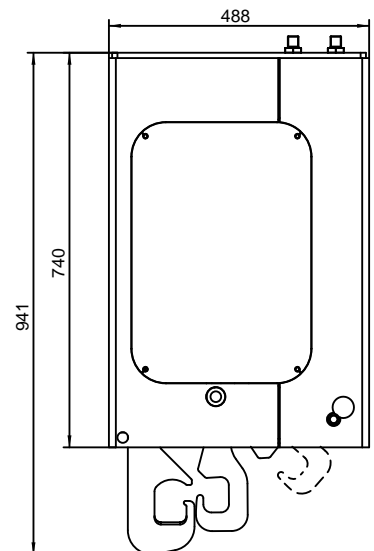
**Dessins techniques**



**Les appareils KINSHOFER pour le vidage de conteneurs de recyclage dits « à double crochet » ou « à champignon KINSHOFER » se distinguent par un cycle de travail court, un prix d'acquisition et une rentabilité attractifs. Les opérations de collecte sont effectuées par un seul homme.**

**Appareil KM 920-1 pour le vidage de conteneurs dits « à double crochet »**

- ▷ **Hauteur minimum** par le design compact.
- ▷ **Faible maintenance et performance environnementale.** Les coussinets ne doivent pas être lubrifiés.
- ▷ Fermeture en force des crochets de verrouillage.
- ▷ **Positionnement précis** avec un rotateur KINSHOFER.
- ▷ **Protection du mécanisme** du conteneur par un fin de course automatique sur la fermeture trappe.
- ▷ **Disponible avec deux capacités** (versions A et B).



Type	Course max. du crochet mobile (mm)	Capacité (kg)	Hauteur (avec rotator) (mm)	Poids* (kg)	Pression de service pour débit
<b>KM 920-1-Ac</b>	500	4500	1160	174	35 MPa (350 bar) pour 40 l/min
<b>KM 920-1-Bc</b>	500	2500	1160	174	35 MPa (350 bar) pour 40 l/min

\* incl. : rotator / excl. : suspension supérieure & frein d'oscillation

**Contenu de l'offre :** appareil de vidage, KINSHOFER rotator KM 04 F, tubage, suspension supérieure avec frein d'oscillation KM 511 4500, clapet anti retour piloté simple