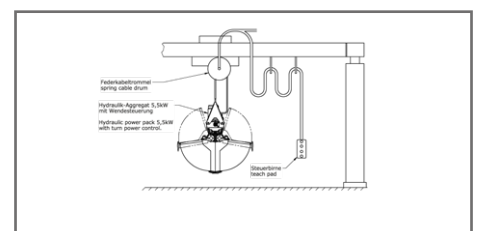
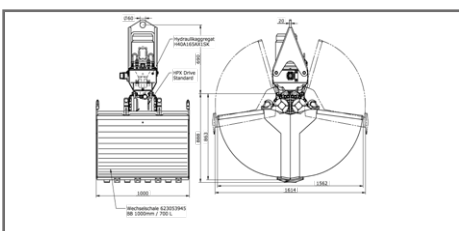
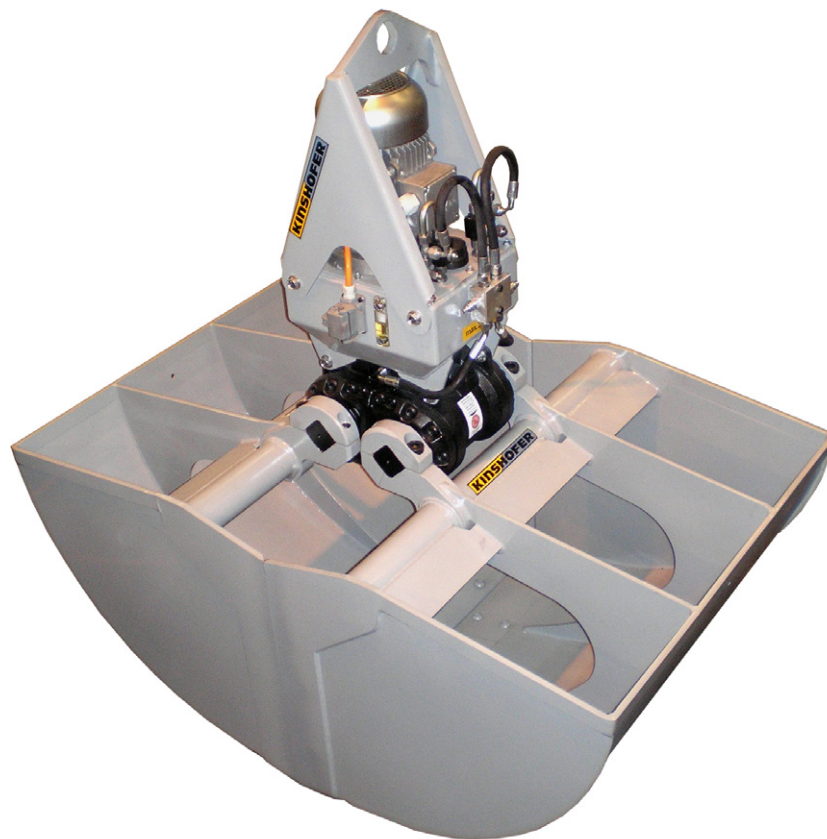




**KINSHOFER**  
crane and excavator attachments

# Centrale Hydraulique pour Ouverture et Fermeture des Coquilles KM 940-W

## Solutions Spéciales

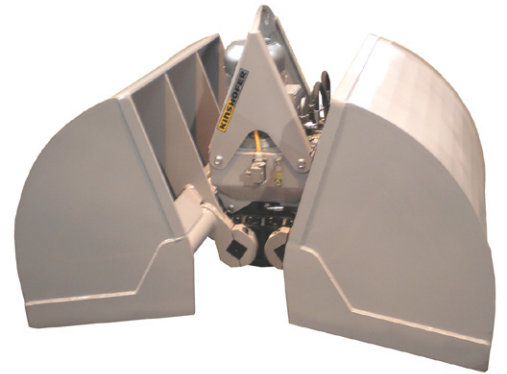


700042/2009

Le grappin nouveau avec la centrale hydraulique intégrée KM 940-W pour les ponts-roulants avec le module HPXdrive Standard de **KINSHOFER** impressionne avec son système spécial de mise en route de la centrale. En changement deux contacts sur le branchement électrique du moteur, ce dernier tourne vers la gauche ou vers la droite. Il actionne ainsi la pompe hydraulique à double sens de rotation pour ouvrir ou fermer le grappin.

Grâce au module HPXdrive Standard, l'ensemble nécessite peu d'entretien.

Le système HPXdrive permet aussi un changement rapide de coquilles par la suite.

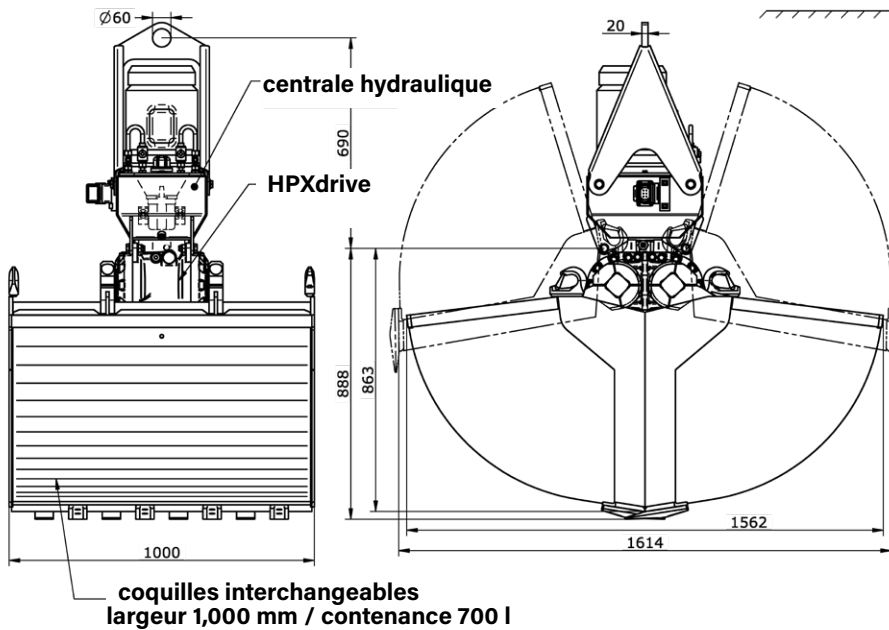
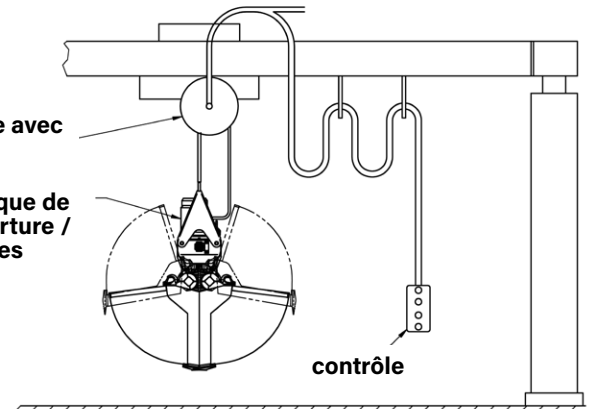


## DONNÉES TECHNIQUES CENTRALE :

Pression de service :	21 MPa (210 bar)
Débit :	6.5 l/min
Capacité :	3,000 kg
Capacité du réservoir max. :	18 l
Poids:	90 kg
Moteur:	5.5 kW

enrouleur de câble avec ressort de rappel

centrale hydraulique de 5,5 kW pour ouverture / fermeture coquilles



Nous nous réservons le droit de modifier sans préavis! **KINSHOFER** GmbH, D-83607 Holzkirchen, Allemagne

## KINSHOFER Sociétés

Quartier général Allemagne:  
**KINSHOFER** GmbH  
 Raiffeisenstrasse 12  
 83607 Holzkirchen  
 Allemagne  
 Tel.: +49 (0) 8021 88 99 0  
 Email: info@kinshofer.com  
 www.kinshofer.com



**KINSHOFER** is an  
 ISO 9001 certified Company.  
 DVS ZERT is a registered trademark  
 of DVS ZERT e.V., Düsseldorf.

