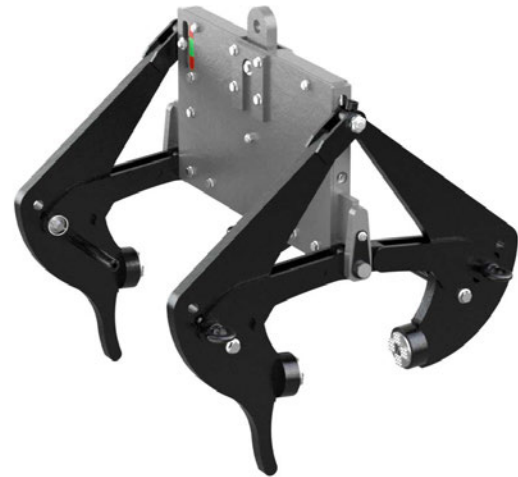


Mit dem KM 932MB lassen sich Fahrbauteiler und andere grossformatige Betonelemente bequem und wirtschaftlich bewegen – für Bagger bis zu 27t Dienstgewicht .

- ▷ **Effizienz:** die Lasten werden automatisch durch die Zugkinematik geklemmt. Nach dem Absetzen der Last wird durch das Aufsetzen des Greifarmträgers die Klemmung aufgehoben. Dies bedeutet eine erhebliche Zeitersparnis gegenüber der Handhabung mit Tragegurten.
- ▷ **Sicherheit:** die Last wird mit Greifbacken aus Diamant-Hartmetall festgehalten.
- ▷ **Vielseitigkeit:** durch den grossen Öffnungsbereich lassen sich die unterschiedlichsten Betonelemente versetzen.
- ▷ **Variabler Greifbereich:** Der Öffnungsbereich ist durch das Versetzen von vier Bolzen verstellbar.



## Formteilgreifer KM 932MB

Typ	Greifbereich A (mm)	Baubreite E (mm)	Gewicht (kg)	Traglast (kg)	Dienstgewicht (t)
<b>KM 932MB-6/10</b>	115 – 305	760	162	6580	< 27
<b>KM 932MB-12/14</b>	295 – 395	760	150	6580	< 27

## Technische Zeichnungen

