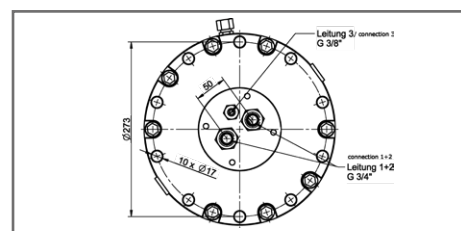
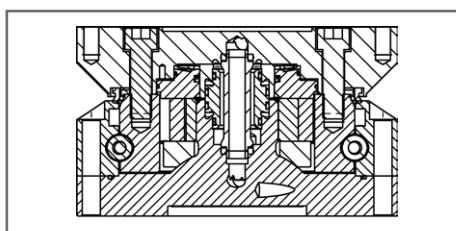
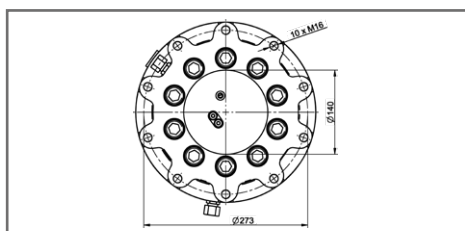
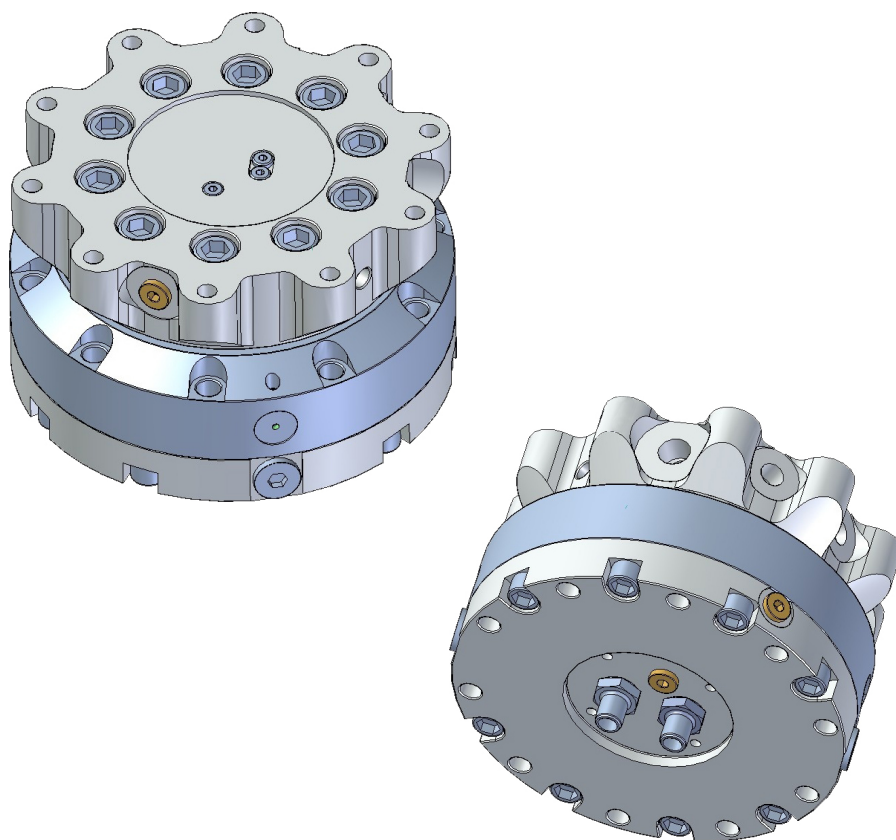




**KINSHOFER**  
crane and excavator attachments

# Drehmotor mit 3. Öldurchführung KM 15 F273/273

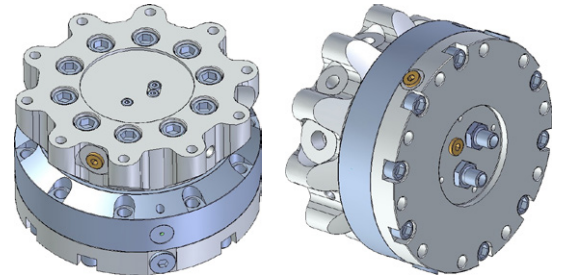
## Sonder- und Spezialkonstruktionen



700170/2009

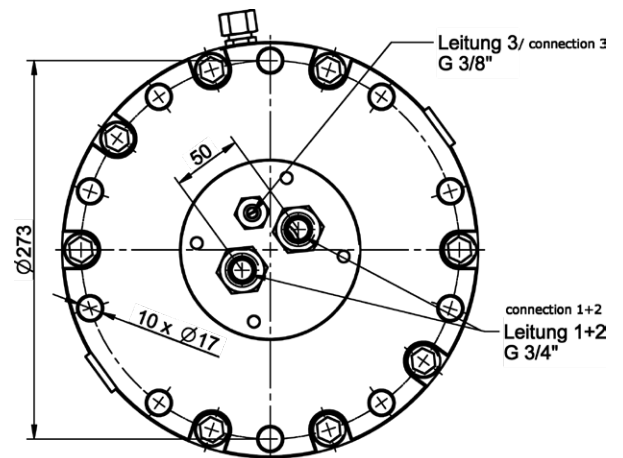
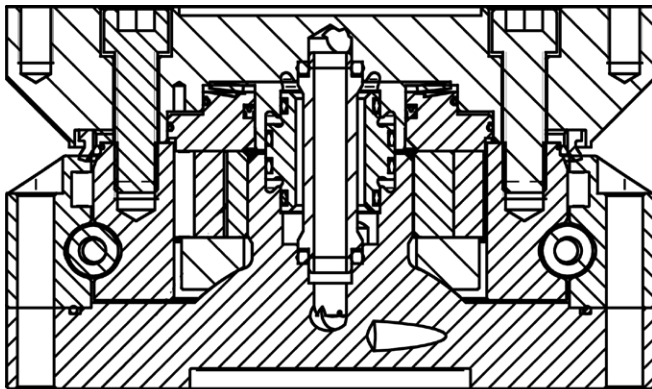
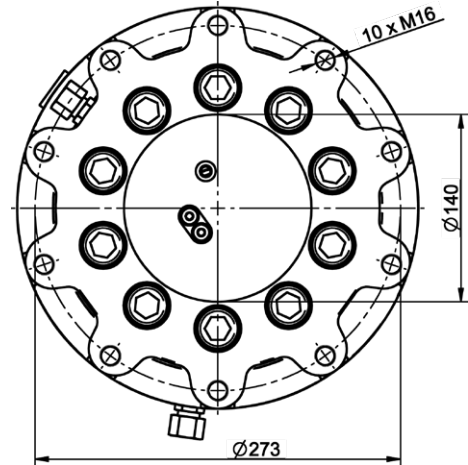
Dieser extrem starke und flache Drehmotor mit Vierpunktlagerung von **KINSHOFER**, der sich unter anderem durch seine hohen Biegemomente auszeichnet und sich schon in vielen Einsätzen bewährt hat, ist in dieser Sonderausführung mit einer zusätzlichen dritten Öldurchführung ausgestattet. Diese Öldurchführung kann für eine Zentralschmierung verwendet werden oder auch für eine Leckölleitung bei z.B. Verdichtern.

Die 3. Durchführung hat einen großen Querschnitt und kann bis zu 320 bar belastet werden.



## TECHNISCHE DATEN:

<b>Betriebsdruck:</b>	<b>350 bar</b>
<b>Literleistung:</b>	<b>25 - 75 l/min</b>
<b>Traglast:</b>	<b>15 t</b>
<b>Eigengewicht:</b>	<b>70 kg</b>
<b>Druck intern:</b>	<b>150 bar</b>
<b>Biegemoment:</b>	<b>max. 50000 Nm</b>



Änderungen im Zuge der Weiterentwicklung vorbehalten! **KINSHOFER** GmbH, D-83607 Holzkirchen

## KINSHOFER Niederlassungen

Hauptsitz Deutschland:  
**KINSHOFER** GmbH  
 Raiffeisenstrasse 12  
 83607 Holzkirchen  
 Tel.: +49 (0) 8021 88 99 0  
 Email: info@kinshofer.com  
 www.kinshofer.com



**KINSHOFER** is an  
 ISO 9001 certified Company.  
 DVS ZERT is a registered trademark  
 of DVS ZERT e.V., Düsseldorf.

