

Die robuste Baumschere eignet sich ideal für den Baumschnitt oder das Einkürzen von Sträuchern und ist für Bagger mit bis zu 8t Dienstgewicht angepasst. Der optionale Gripper ist konzipiert, um im schwachen Holz ohne kontinuierliches Ablegen einzelner dünner Sträucher mehr Masse abzuholzen und diese dann gebündelt abzulegen.

- ▷ Geringes Eigengewicht.
- ▷ Robuste Bauweise (Messer aus 500HB Stahl).
- ▷ Hohe Schnittleistung.
- ▷ Verschleißarm durch Verwendung von hochwertigen Feinkornbaustählen.
- ▷ Transportöse in Schwerpunktnähe zum Verladen **inklusive**.
- ▷ **Optionaler KTC08 Gripper:** kann schnell und einfach an- und abgebaut werden. Sammelfinger wird bei geschlossenem Hauptarm/Schneidarm geöffnet, durch seine gefederte Klappe/Arm gleitet dieser dann an den schon gegriffenen Hölzern vorbei und klappt danach durch die verbaute Feder wieder komplett aus. Nun kann durch Schließen des Sammelfingers das schon geschnittene Gehölz sicher fixiert werden und der Hauptarm kann für den nächsten Schneidevorgang geöffnet werden.



Baumschere KTC08

| Typ | Dienstgewicht Bagger (t) | Höhe max. (mm) | Breite offen / geschlossen (mm) | Schnittkraft max. @250 bar (kN) | Durchmesser Weichholz (mm) | Durchmesser Hartholz (mm) | Gewicht (kg) |
|-------|--------------------------|----------------|---------------------------------|---------------------------------|----------------------------|---------------------------|--------------|
| KTC08 | < 8 | 460 | 860 / 920 | 163 | 270 | 210 | 225 |

Lieferumfang: Baumschere

Gripper für KTC08

| Typ | Höhe (mm) | Breite offen / geschlossen (mm) | Klemmkraft max. @250 bar (kN) | Durchmesser Holz min. (mm) | Durchmesser Holz max. (mm) | Gewicht (kg) |
|---------------|-----------|---------------------------------|-------------------------------|----------------------------|----------------------------|--------------|
| KTC08 Gripper | 215 | 770 / 665 | 8,5 | < 20 | 150 | 78 |

Lieferumfang: Gripper für KTC08

Zubehör

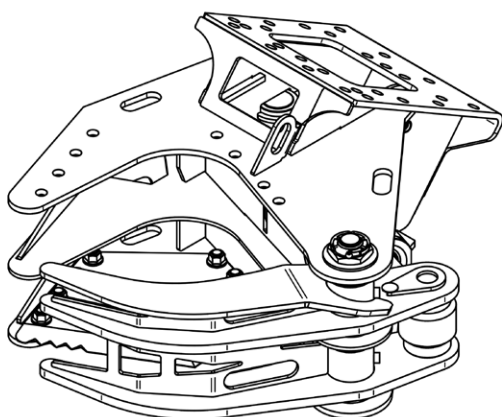
| Typ | Beschreibung |
|--------------|--|
| KM 690 8t | Aufnahme für Festanbau – bis 8t |
| KM 691 8t | Adapterflansch für Eigenlösung – bis 8t |
| KSW03 rigid | Schraubadapter für "System L-Lock" KMS03L/KHS03L – bis 6t |
| KSW08 rigid | Schraubadapter für "System L-Lock" KMS08L/KHS08L – bis 12t |
| OQ45/4 rigid | Schraubadapter für Aufnahme an passendem Oilquick OQ-Schnellwechsler bis 12t |

Adapter für Schnellwechselsysteme anderer Hersteller oder andere Größen sind auf Anfrage erhältlich

Technische Daten

| | |
|-------------------------------|--|
| Betriebsdruck max. (Greifen): | 250 bar |
| Literleistung (Greifen): | 40 - 80 l/min |
| Zykluszeiten: | Öffnen: 1,3 Sek. / Schließen: 1,8 Sek. |

Zeichnung



KTC08 inklusive KTC08 Gripper



KTC08 Gripper einzeln