

Mit dem RUS05 Bahnschwellenleger können Betonschwellen mittig gegriffen und dann einfach und effektiv positioniert werden – für Bagger mit 14t - 24t Dienstgewicht.

- ▷ Greifarme mit Synchronlauf und Untergreifen der Schwellen.
- ▷ Effizient: mehrere Betonschwellen werden gleichzeitig durch hydraulische Greifer mittig geklemmt und anschließend auf das Schotterbett gelegt. Dies spart Zeit im Vergleich zur Einzelpositionierung der Schwellen.
- ▷ Sicher: ein spezielles Halteventil garantiert ein sicheres Halten der Last, selbst bei Druckabfall.
- ▷ Variabler Greifbereich: die Position der Greifarme ist innerhalb des vorgegebenen Bereichs verstellbar.
- ▷ Flexibilität: für fast alle taillierten Bahnschwellentypen. Höhenanschlag je Schwelle einstellbar.
- ▷ Für enge Bereiche, da die Schwellen mittig gegriffen werden.
- ▷ Präzise Positionierung dank aufgebautem 10t-Drehmotor mit 4 Öldrüchführungen und Schlauchschutz.
- ▷ Inklusive Gerüsteständer.
- ▷ Einstellbarer Schwellenabstand: 600mm / 620mm / 650mm



#### Bahnschwellenleger RUS05

Typ	Greifbereich min. - max. (mm)	Gewicht (kg)	Länge B (mm)	Höhe C (mm)	Breite E (mm)	Anzahl Greifzangen (Stück*)	Backen- breite (mm)	Schwellen- breite (mm)	Gewicht Einzelschwelle max. (kg)
RUS05	150 - 265	1200	2820	830	825	5	330	300 / 320	350
RUS05c	150 - 265	1290	2820	1750	825	5	330	300 / 320	350
RUS05 Atlas	150 - 265	1300	2820	1330	825	5	330	300 / 320	350

**Lieferumfang RUS05:** Bahnschwellenleger, Lasthalteventil und Gerüsteständer

**Lieferumfang RUS05c:** Bahnschwellenleger, KINSHOFER Drehmotor mit Schlauchschutz KM 10 F173-180-4DD, Kopfplatte mit ø 50mm, Aufhängung mit Pendelbremse KM 511, Lasthalteventil und Gerüsteständer

**Lieferumfang RUS05 Atlas:** Bahnschwellenleger, KINSHOFER Drehmotor mit Schlauchschutz, KM 10 F173-180-4DD, Kopfplatte passend für Atlas T630 Aufhängung, Lasthalteventil und Gerüsteständer

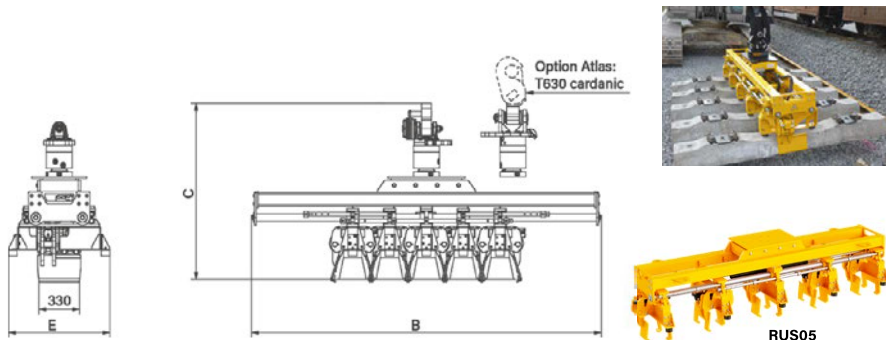
\* Version mit 3 oder 4 Greifzangen auf Anfrage

#### Zubehör

Typ	Beschreibung
T630 cardanic	obere Aufhängung mit Pendelbremse für "Atlas"
T650 rigid	Schraubadapter für Aufnahme an "Atlas"-Schnellwechsler T620
KM 980-2 2t-8t c	Magnetventil KM 980-2 für 12/24 V. Anbausatz komplett inklusive Montageteile zur Erweiterung auf den dritten hydraulischen Steuerkreis

**Anmerkungen:**

- Drei Hydraulikkreise oder zwei Hydraulikkreise plus ein Magnetventil notwendig!
- Weitere Anbauadapter siehe Zubehör



#### Anforderungen Trägergerät

Betriebsdruck  
max. 20 MPa (200 bar)

empf. Literleistung  
25 - max. 50 l/min